

კონტრუქცია

დახურულ კორპუსიანი თვითშემწოვი ცენტრიფუგული ტუმბოები ფილტრით. 1 შიდა კალათი Ø 3 მმ ნახვრეტებით. NMP: ვერსია დამზადებულია თუჯისგან, კატაფორეზული დაფარვით. B-NMP: ვერსიები დამზადებულია ბრინჯაოსგან. (ტუმბოები სრულადაა დაფარული საღებავით).

გამოყენება

წყლის ცირკულაციისთვის საცურაო აუზების ფილტრაციის სისტემაში. სუფთა ან მცირედ დაბინძურებულ წყალთან.

გამოყენების პირობები

სითხის ტემპერატურა 60° C-მდე. გარემოს ტემპერატურა 40° C-მდე. სითხის აწევა 7 მეტრზე. მაქსიმალური სამუშაო წნევა 6 ბარამდე. უწყვეტი მუშაობა.

ძრავი

2 ტაქტიანი ძრავი, 50 ჰერცი ($n \approx 2900$ ბრ/წთ). NMP: სამი ფაზა 230/400 ვოლტი $\pm 10\%$ 3 კვტ-მდე; 400/690 ვატი $\pm 10\%$ 4-დან 11 კვტ-მდე;

NMPM: ცალი ფაზა 230 ვოლტი $\pm 10\%$, თერმული მცველით. იზოლაციის კლასი F. დაცვის დონე IP 54. კლასიფიკაციის სქემა IE2 სამ ფაზიანი ძრავებისთვის 0,75 კვტ-დან 5,5 კვტ-მდე IE3 7,5 კვტ-დან. შესაბამისი რეგულაციების: EN 60034-1; EN 60034-30. EN 60335-1, EN 60335-2-41.

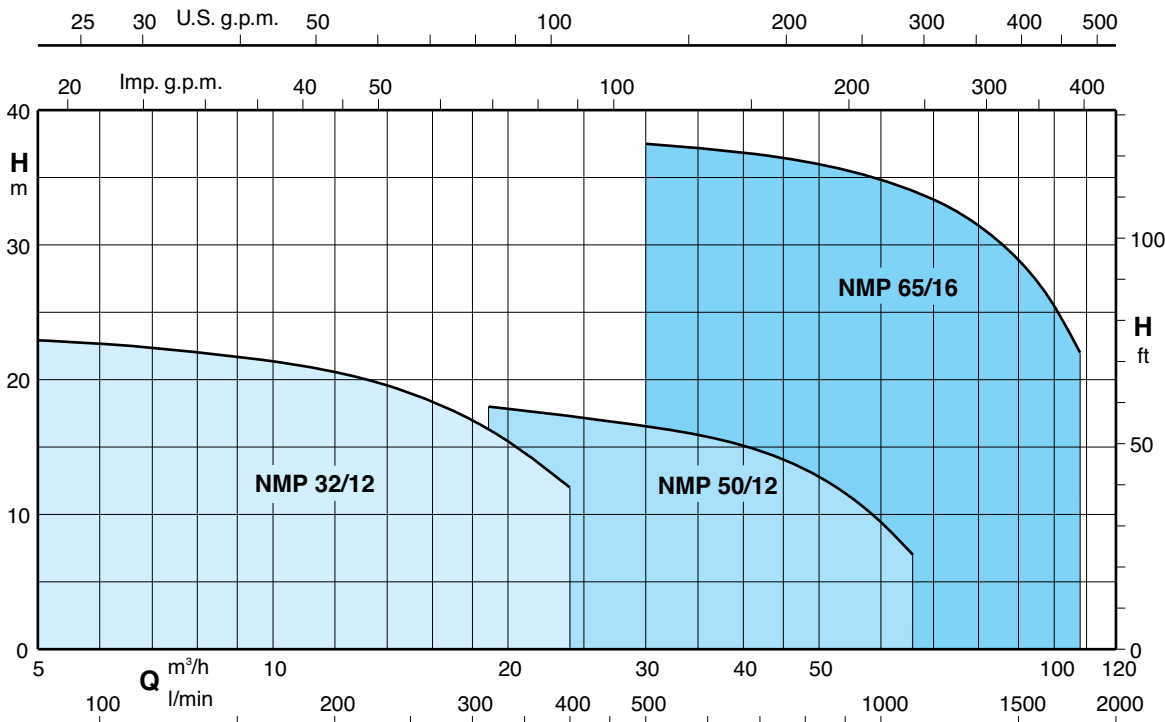
დამატებითი მახასიათებლები მოთხოვნით

- განსხვავებული ვოლტაჟები.
- სისშირე 60 ჰერცი
- დაცვის დონე IP 55.
- განსაკუთრებული იზოლაცია
- სითხის და გარემოს უფრო მაღალი ტემპერატურისადმი გამძლეობა.

მასალები

კომპონენტები	NMP	B-NMP
ტუმბოს კორპუსი	თუჯი GJL 200 EN 1561	ბრინჯაო G-Cu Sn 10 EN 1982
ფრთა	თუჯი GJL 200 EN 1561	ბრინჯაო G-Cu Sn 10 EN 1982
	Brass P- Cu Zn 40 Pb 2 UNI 5705 for NMP 32/12	
ღერძი	ქრომ-ნიკელის შენადნობი 1.4305 EN 10088 (AISI 303)	Cr-Ni-Mo ფოლადი 1.4401 EN 10088 (AISI 316)
ფილტრის სახურავი	თუჯი GJL 200 EN 1561	ბრინჯაო G-Cu Sn 10 EN 1982
ფილტრი	ქრომ-ნიკელის ფოლადი 1.4301 EN 10088 (AISI 304)	
მექანიკური შეფუთვა	კარბონი-კერამიკა - FPM	

დაფარვის დიაგრამა $n \approx 2900$ ბრ/წთ

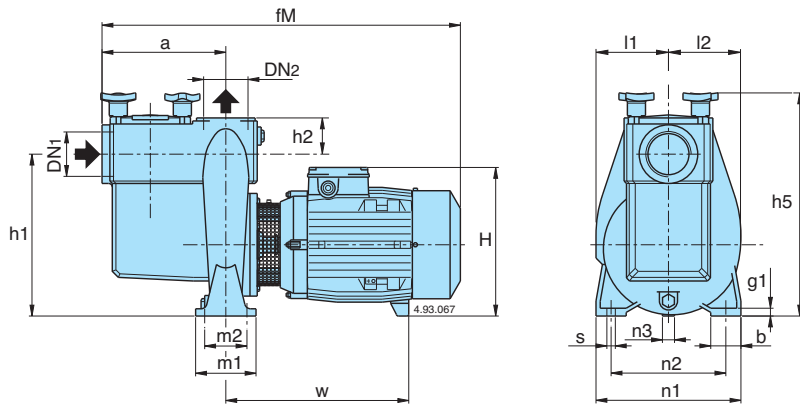


შესაძლებლობები n ≈ 2900 ბრ/წთ

3 ~			1 ~			Q m³/h l/min																					
230V A	400V A		230V A	P1 kW	P2 kW HP		6,6	9,6	10,8	12	13,2	15	18,9	21	24	30	42	48	54	60	66	75	84	96	108		
B-NMP 32/12FE	3,3	1,9	B-NMPM 32/12FE	4,5	0,8	0,55	0,75	13	12	11	10,5	10	9														
B-NMP 32/12DE	3,3	1,9	B-NMPM 32/12DE	5,8	1,3	0,75	1	12	11	10	9,5	9	8														
B-NMP 32/12AE	4,7	2,7	B-NMPM 32/12AE	7,4	1,85	1,1	1,5	17	16	15	14,5	14	13														
B-NMP 32/12SE	7,5	4,3	B-NMPM 32/12SE	9,2	2	1,5	2	22	21	20,5	20	19,5	18,5														
B-NMP 50/12HE	4,7	2,7	B-NMPM 50/12HE	7,4	1,85	1,1	1,5	21,5	20,5	19,5	19	18,5	17,5														
B-NMP 50/12GE	7,5	4,3	B-NMPM 50/12GE	9,2	2	1,5	2	22,5	21,5	21	20,5	20	19	16*	15*	12*											
B-NMP 50/12F/A	9,15	5,3				2,2	3							9	9	8,5	7,5	5,5	4,5	3							
B-NMP 50/12D/A	11,5	6,6				3	4							12	12	11,5	10,5	8	7	5	3,5*						
B-NMP 65/16F/A		9,6				4	5,5							16	16	15,5	14,5	12	10,5	8,5	6,5*	5*					
B-NMP 65/16E/A		10,8				5,5	7,5							18	18	17,5	16,5	15	13	11,5	9,5*	7*					
B-NMP 65/16D/A		14,3				7,5	10											18	17	16,5	15,5	14,5	13,5	11,5	9,5	6,5*	
B-NMP 65/16C/B		18,5				9,2	12,5											20,5	19,5	19	18	17	16	14,5	12,5	9,5*	
B-NMP 65/16A/B		21,5				11	15											26	25	24,5	24	23	22	21	19	16*	11*
																		29,5	28,5	28	27,5	27	26,5	25	23,5	20*	16*
																		37,5	36,5	36	35,5	35	34	32,5	30,5	27*	22*

P1 Maximum power input. B-NMP = Bronze construction. * Maximum suction lift 2-3 m.
 P2 Rated motor power output. H Total head in m. Tolerances according to UNI EN ISO 9906:2012

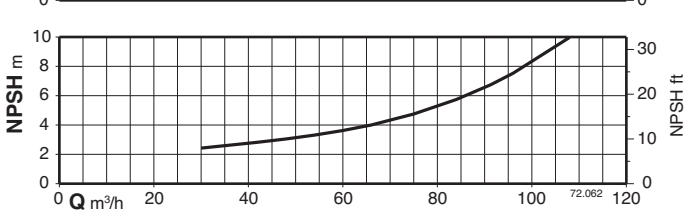
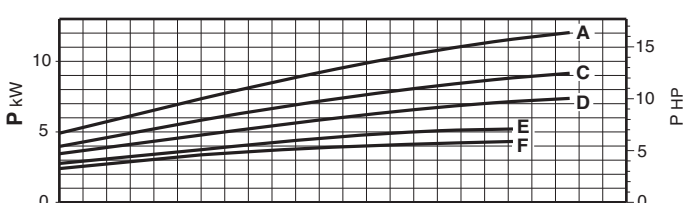
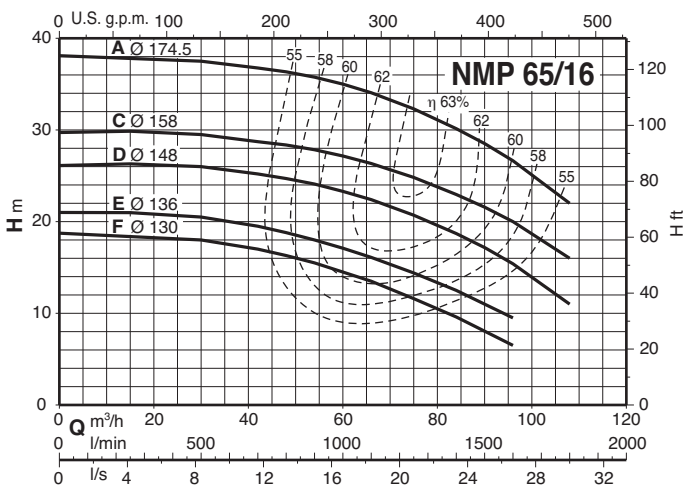
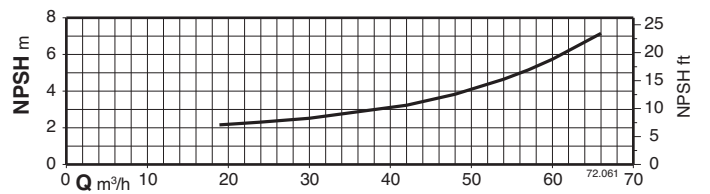
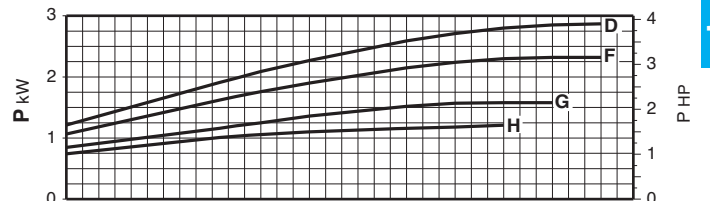
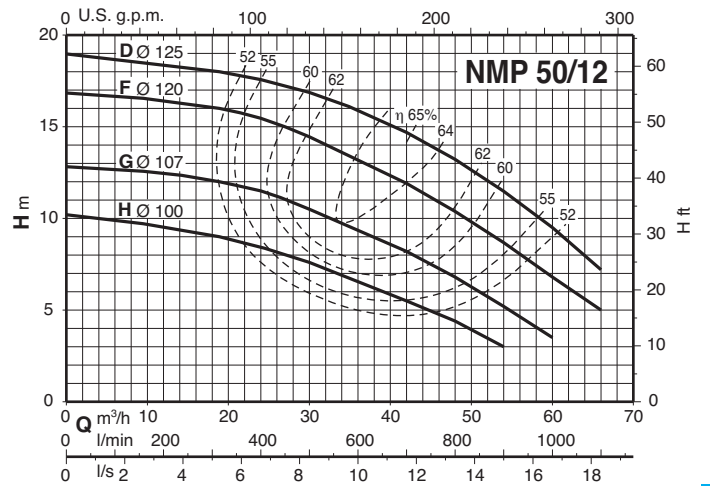
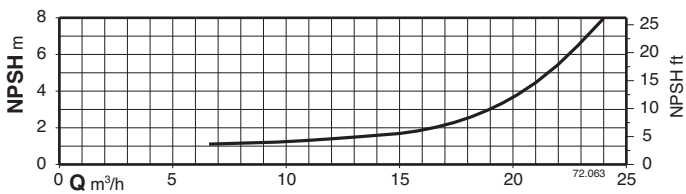
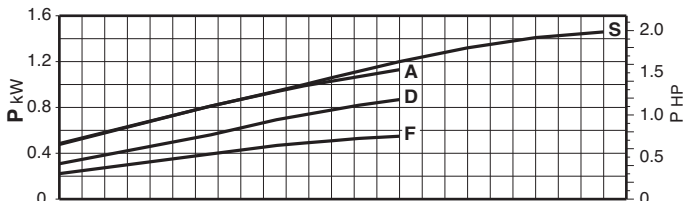
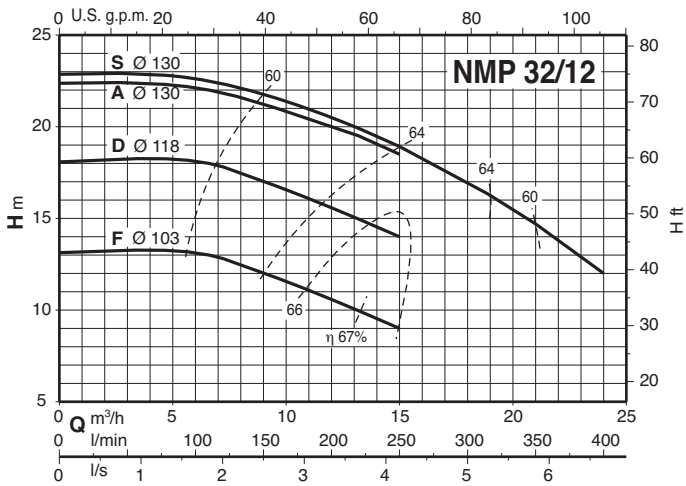
ზომები და წონები



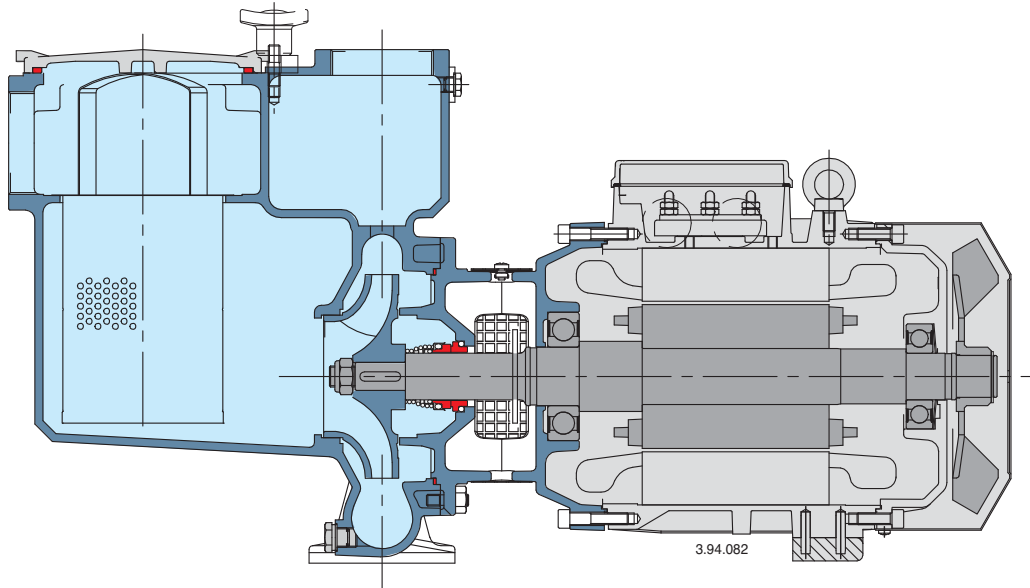
მოდელი	DN1	DN2	mm																
			a	fM	h1	h2	H	h5	m1	m2	n1	n2	n3	b	s	l1	l2	w	g1
B-NMP 32/12AE-DE-FE B-NMP 32/12SE	G 2	G 2	195	510	230	50	228	320	100	70	190	140	30	50	14	106	99	220	12
B-NMP 50/12GE-HE B-NMP 50/12F/A B-NMP 50/12D/A	G 2 1/2	G 2 1/2	205	580	262	60	240	360	100	70	240	190	37	50	14	120	117	234	12
B-NMP 65/16F/A B-NMP 65/16E/A B-NMP 65/16D/A B-NMP 65/16C/B B-NMP 65/16A/B	G 3	G 3	320	717	360	80	298	470	125	95	280	212	60	65	14	165	164	298	15

TYPE	NMP kg	B-NMP kg
B-NMP 32/12FE	30	32
B-NMP 32/12DE	30	32
B-NMP 32/12AE	31	33
B-NMP 32/12SE	33	35
B-NMP 50/12HE	37	39
B-NMP 50/12GE	38,5	40
B-NMP 50/12F/A	41,5	44,5
B-NMP 50/12D/A	50,5	54,5
B-NMP 65/16F/A	79	89,5
B-NMP 65/16E/A	92	102
B-NMP 65/16D/A	97,5	107,5
B-NMP 65/16C/B	121	130
B-NMP 65/16A/B	127	137

შესაძლებლობების მრუდები $n \approx 2900$ ბრ/წთ



მასხასიათებლები



მოქნილი

შესაძლებლობა აირჩიოს თუჯსა და ბრინჯაოს შორის საშუალებას გაძეგთ მორარგოთ ტუმბოს დიზაინი სითხის სახეობას.

უჟანგაჟი ფოლადის ფილტრი

ფილტრი ისეა დამაგრებული, რომ მარტიჟია მისი მოსხნა გაწმენდის და შემოწმების მიზნით.

ექსკლუზიური დიზაინი

ინოჟაციური. დაპატენტებული დამცაჟი იცაჟს ტუმბოს მოძრავ ნაწილებს. ასეჟე უცაჟს მომხმარებელს დიზაინებისგან შემოწმების დროს.

სანდო

დერძი და მბრუნაჟი ნაწილები ისეა შექმნილი რომ ამწირებს სტრესს და უზრუნველჟოფს მაღალ სანდობას.