

# NC3

3 სიჩქარიანი ცირკულაციური ტუმბოები დაქსელილი პორტებით



## კონსტრუქცია

ტუმბოს კამერას აქვს ერთდიაგივე დიამეტრის შემწოვი და გამშვები მილები ერთ ხაზზე განლაგებული.

მასალა	NC3 ..40-50-60	NC3 ...70-80-85-120
კამერა	თუჯი	თუჯი
ფრთა	შენადნობი	შენადნობი
ბუნიკი	უჟანგავე ფოლადი	კერამიკა

## გამოყენება

სუფთა, არააბრაზული სითხისთვის, რომელიც რეაქციაში არ შედის ტუმბოს მასალებთან. სამომხმარებლო და ინდუსტრიული გათბობის სისტემები.

## ოპერაციული პირობები

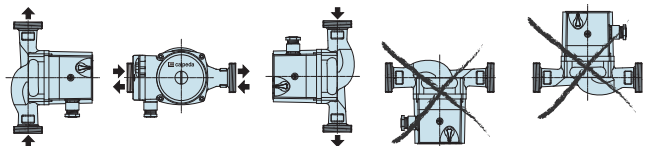
წყლის ტემპერატურა +5 °C -დან +110 °C -მდე (f -10 °C -დან +110 °C -მდე NC3 ..-70 და NC3 ..-80-85-120 მოდელებისთვის). გარემოს ტემპერატურა 40 °C -მდე. ბგერითი წნევა ≤ 43 dB (A). გლიკოლის მაქსიმალური ხარისხი: 50% მაქსიმალური დასაშვები სამუშაო წნევა 10 bar.

ტიპი	შეწოვის მაქსიმალური წნევა: bar		
	50 °C	ტემპერატურა 80 °C	110 °C
NC3 ..-40,50,60	0,05	0,4	1,1
NC3 ..-70	0,05	0,4	1,1
NC3 ..-80,85,120	0,05	0,4	1,2

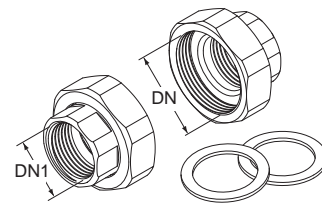
## ძრავი

2-საფეხურიანი გადაცემის ძრავი, 50 Hz. სამი სიჩქარე. NC3: ერთი ფაზა 230 V. ეზოლაციის კლასი H. დაცვა IP 44.

## მონტაჟი

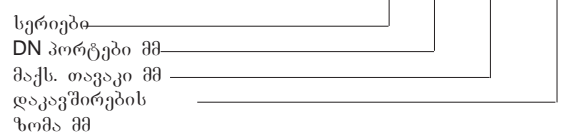


## კავშირები

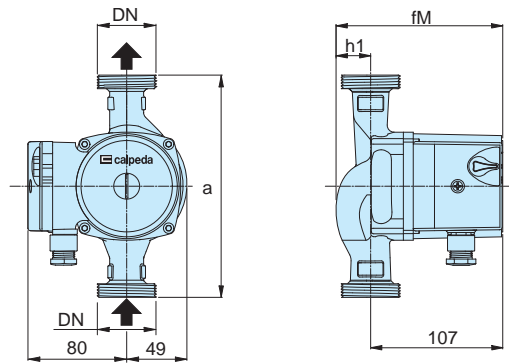
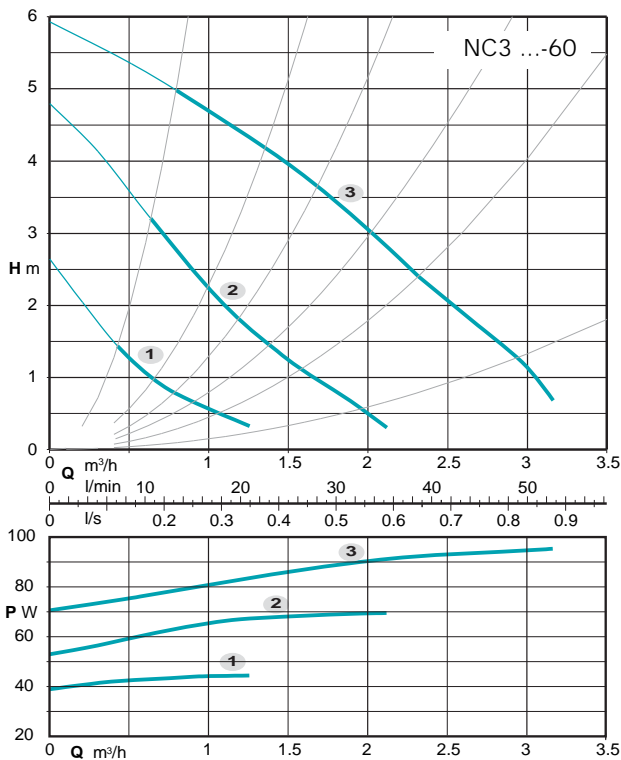
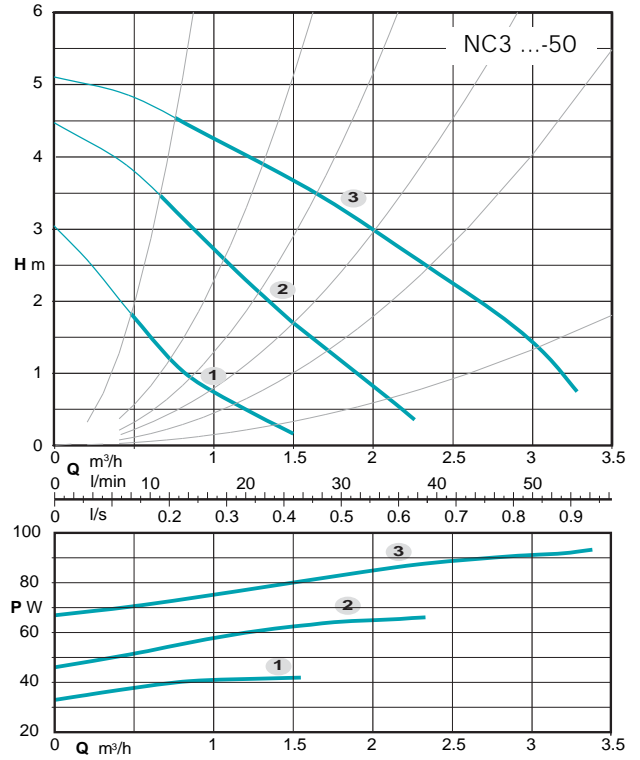
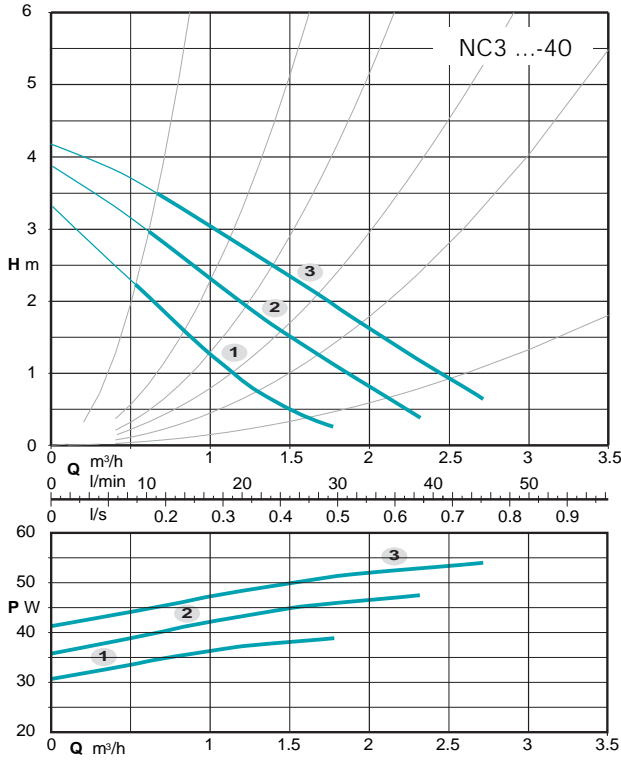


ტიპი		DN	DN1
KIT G 1 - G 1/2	(NC3 15..)	G 1	G 1/2
KIT G 1 1/2 - G 1	(NC3 25..)	G 1 1/2	G 1
KIT G 2 - G 1 1/4	(NC3 32..)	G 2	G 1 1/4

## დანიშნულება

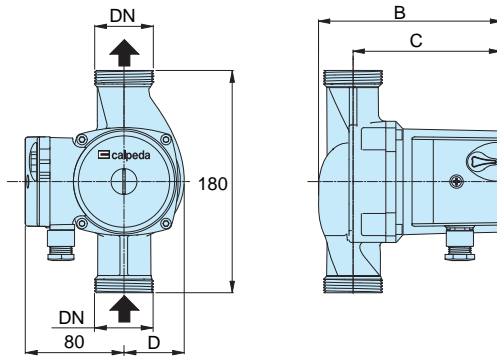
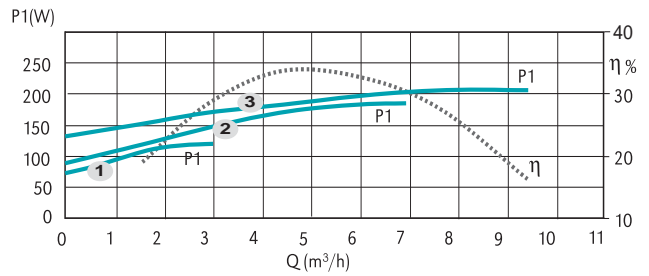
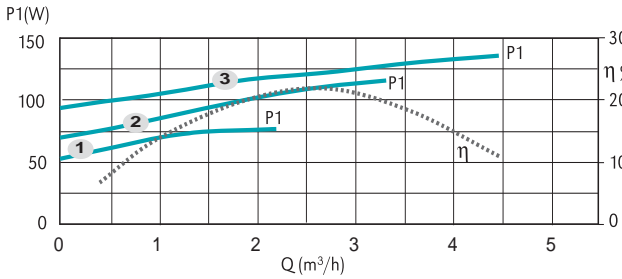
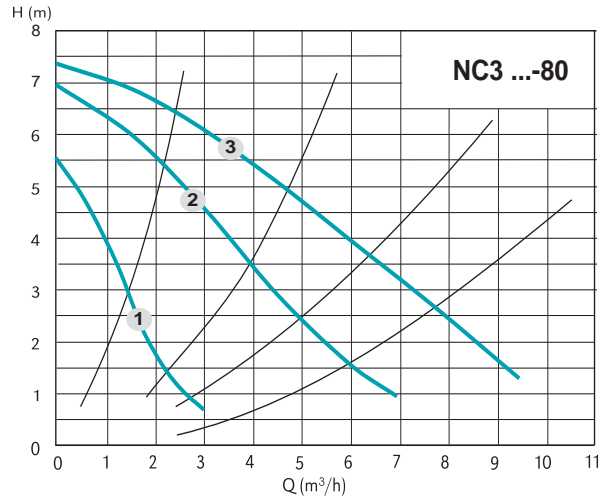
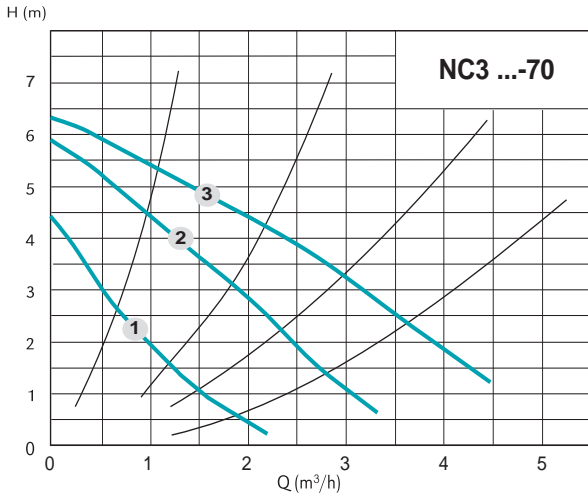


### შესაძლებლობის მრუდები, ზომები და წონები



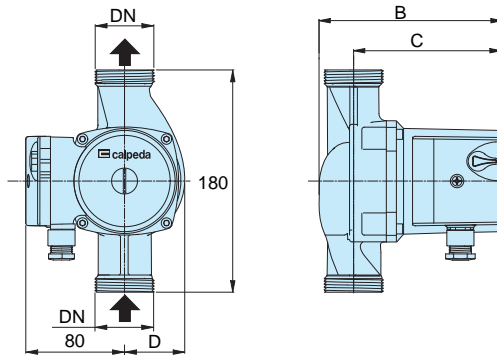
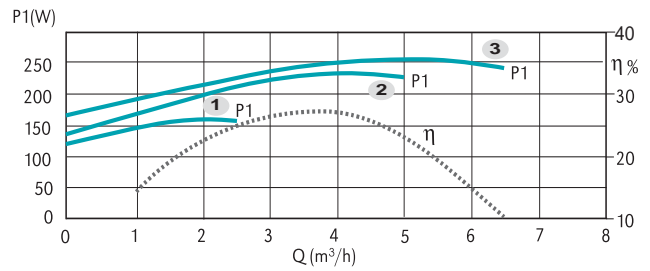
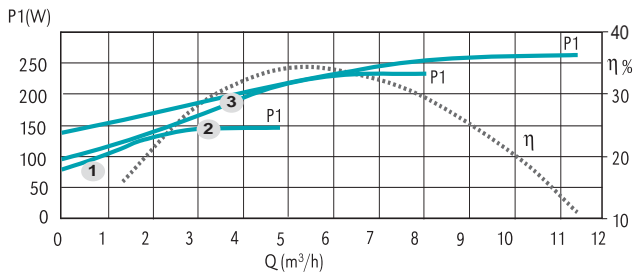
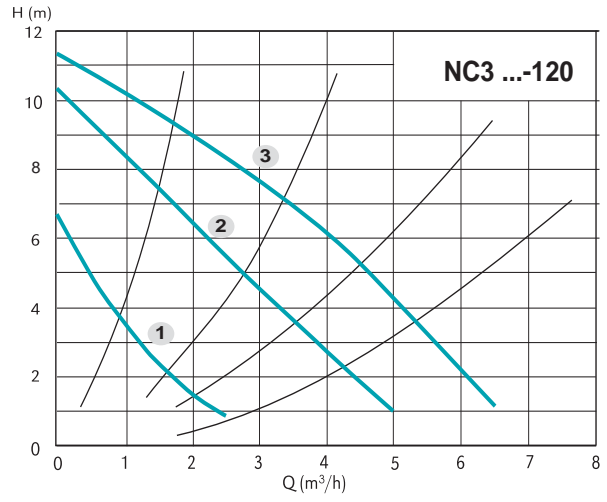
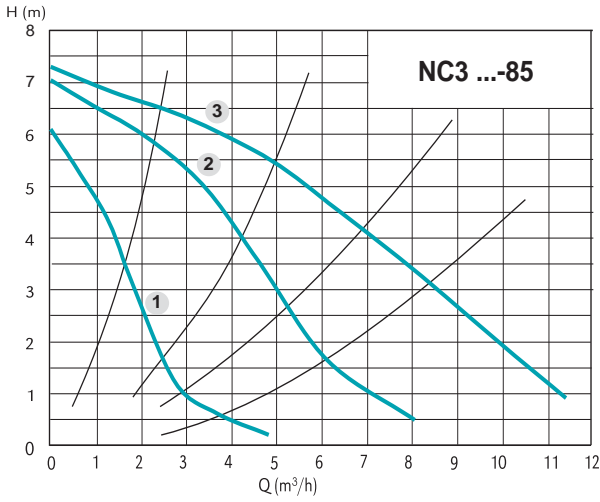
ტიპი	DN	Pos.	P1 (W)	1x 230 V [A]	ზომები			
					a	fM	h1	[კგ]
NC3 15-40/130	G 1	3	53	0,23	130	128	21	2,2
NC3 25-40/130	G 1 1/2	2	47	0,21	130	135	28	2,4
NC3 25-40/180	G 1 1/2	1	38	0,17	180	135	28	2,6
NC3 15-50/130	G 1	3	91	0,38	130	128	21	2,2
NC3 25-50/130	G 1 1/2	2	65	0,28	130	135	28	2,4
NC3 25-50/180	G 1 1/2	1	42	0,18	180	135	28	2,6
NC3 32-50/180	G 2	1	180	0,81	180	138	31	3
NC3 15-60/130	G 1	3	95	0,41	130	128	21	2,2
NC3 25-60/130	G 1 1/2	2	70	0,30	130	135	28	2,4
NC3 25-60/180	G 1 1/2	1	44	0,20	180	135	28	2,6
NC3 32-60/180	G 2	1	180	0,81	180	138	31	3

შესაძლებლობის მრუდები, ზომები და წონები



ტიპი	DN	Pos.	P1 (W)	1x 230 V [A]	[მმ]			[კგ]
					B	C	D	
NC3 25-70/180	G 1 1/2	3	136	0,61	135	107	49	2,9
		2	116	0,54				
		1	77	0,37				
NC3 32-70/180	G 2	3	136	0,61	138	107	49	3,1
		2	116	0,54				
		1	77	0,37				
NC3 32-80/180	G 2	3	206	0,91	185	143	58	4,7
		2	185	0,88				
		1	120	0,60				

შესაძლებლობის მრუდები, ზომები და წონები



ტიპი	DN	Pos.	P1 (W)	1x 230 V [A]	[მმ]			
					B	C	D	[კგ]
NC3 32-85/180	G 2	3	277	1,2	185	143	58	4,9
		2	250	1,16				
		1	172	0,85				
NC3 32-120/180	G 2	3	265	1,15	208	174	68	5,2
		2	251	1,14				
		1	176	0,85				