

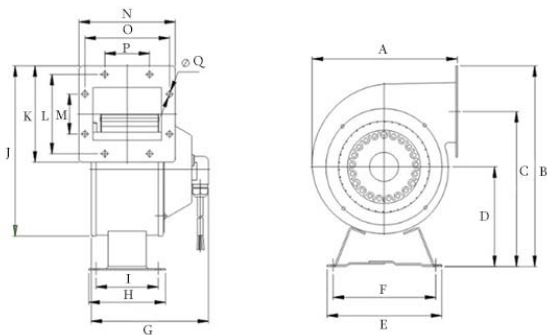


YWL მოდელის გარე როტორის მქონე ცენტრიფუგული ვენტილატორები ფართოდ გამოიყენება ფარხნებში, გვირაბებში, მანქანა-დანადგარებში, გემებში და შენობებში კონდიციონერებისა და გაგრლების მიზნით. ამ ტიპის ვენტილატორების უპირატესობაა მაღალი ეფექტურობა, მცირე ვიზრაცია, ხმაურის დაბალი დონე, ჰაერის ძლიერი ნაკადი, კომპაქტური ზომები და მარტივი ინსტალაცია.

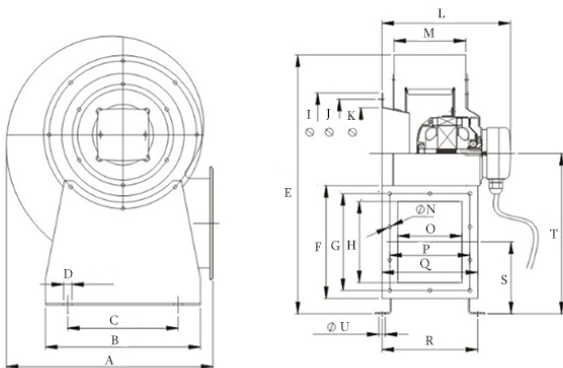
YWL მოდელების გამოყენება აკრძალულია ავრძალულია ბლანტი ნივთიერებების შემცველ აირებთან.

გარემო პირობები

- (1) გარემოს ტემპერატურა -40°C-დან 60°C-მდე
- (2) ნესტიანობა 90%-ზე ნაკლები



YWL2E-150	A	B	C	D	E	F	G	H	I	J	K	L	M	N	O	P	Q	R
	206	188	129	135	150	131	147	100	81	213	118	103	50	119	101	50	7	92



	A	B	C	D	E	F	G	H	I	J	K	L	M	N	O	P	Q	R	S	T	U
YWL4E-200	330	235	155	16	377	210	190	169	183	163	143	208	139	7	136	156	176	180	125	252	4x12
YWL4D-200	330	235	155	16	377	210	190	169	183	163	143	208	139	7	136	156	176	180	125	252	4x12
YWL4E-250	392	294	210	16	510	214	192	154	232	200	172	244	136	7	132	160	182	208	155	323	4x12
YWL4D 250	392	294	210	16	510	214	192	154	232	200	172	244	136	7	132	160	182	208	155	323	4x12
YWL4E 300	367	320	240	16	593	350	240	210	280	250	220	261	152	7	150	180	210	228	160	350	4x12

YWL4D-300	367	320	240	16	593	350	240	210	280	250	220	261	152	7	150	180	210	228	160	350	4x12
-----------	-----	-----	-----	----	-----	-----	-----	-----	-----	-----	-----	-----	-----	---	-----	-----	-----	-----	-----	-----	------

Specifications

Models	ვოლტაჟი	სიხშირი(კერცი)	დენის მალა (ამპ.)	შემავალი სიმძ. (ვოლტი)	სიჩქარე (ბრ/წთ)	ჰერის ნაკადი (მ3/წთ)	წნევა (კა)	ხმაურის დონე (დბ)	კონდენსატორი
YWL2E-150QD	220	50	0.85	200	2400	630	430-480	72	6
YWL2E-200QD	220	50	0.6	185	1400	1380	330-370	62	6
YWL2D-200QD	380	50	0.86	190	1400	1380	330-370	62	-
YWL2E-250QD	220	50	1.55	350	1400	2100	400-480	65	12
YWL2D-250QD	380	50	0.58	260	1400	2100	400-480	65	-
YWL2E-300QD	220	50	3	650	1400	3050	450-550	68	15
YWL2D-300QD	380	50	1.3	750	1380	3050	450-550	68	-