



# Bort®

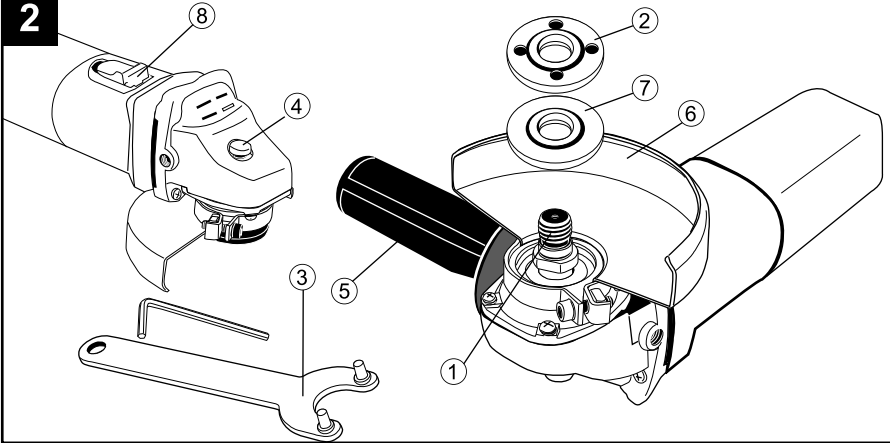
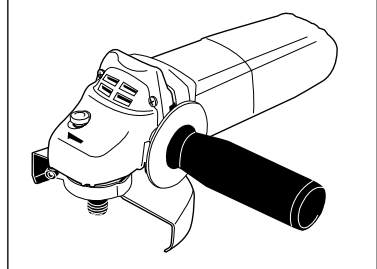
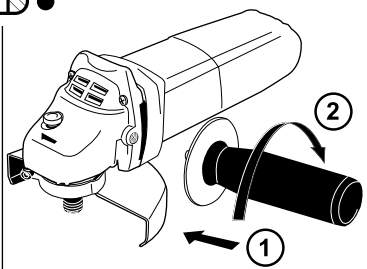
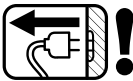
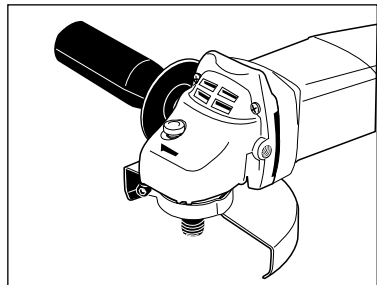
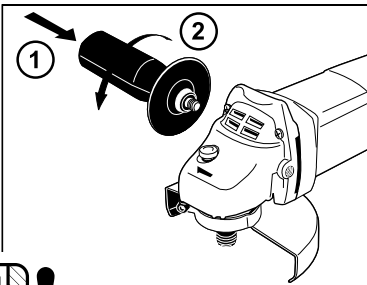
## BWS-751N

91274441

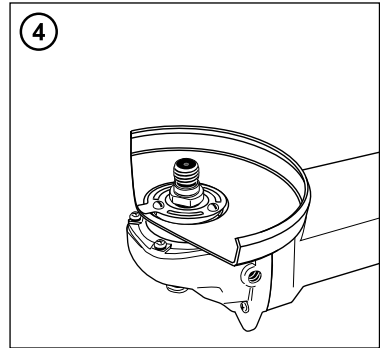
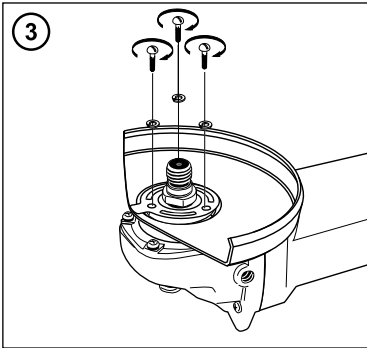
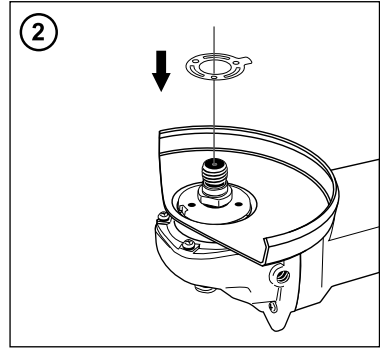
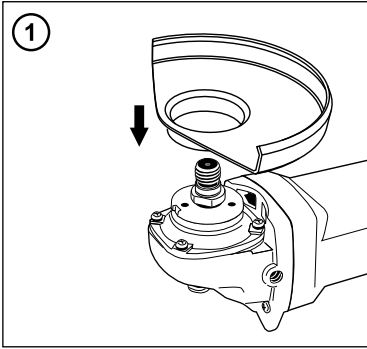
<b>GB</b> User's Manual . . . . . 6	<b>PL</b> Instrukcja obsługi . . . . . 27
<b>DE</b> Bedienungsanleitung . . . . . 7	<b>CZ</b> Návod k použití . . . . . 28
<b>FR</b> Mode d'emploi . . . . . 9	<b>SI</b> Navodilo za uporabo . . . . . 30
<b>ES</b> Instrucciones de servicio . . . . . 10	<b>CS</b> Uputstvo za korisnike . . . . . 31
<b>PT</b> Manual de instruções . . . . . 12	<b>HR</b> <b>BOS</b> Upute za uporabu . . . . . 33
<b>IT</b> Istruzione per l'uso . . . . . 13	<b>TR</b> Kullanım kılavuzu . . . . . 34
<b>NL</b> Gebruiksaanwijzing . . . . . 15	<b>AE</b> تعليمات الإستخدام . . . . . 36
<b>SE</b> Bruksanvisning . . . . . 16	<b>RU</b> Инструкция по эксплуатации . . . . . 37
<b>FI</b> Käyttöohje . . . . . 18	<b>UA</b> Інструкція з експлуатації . . . . . 38
<b>NO</b> Bruksanvisning . . . . . 19	<b>KZ</b> Қолданысы бойынша нұсқама . . . . . 40
<b>DK</b> Brugervejledning . . . . . 21	<b>LT</b> Instrukcija . . . . . 41
<b>HU</b> Használati utasítás . . . . . 22	<b>LV</b> Instrukcija . . . . . 43
<b>RO</b> Manual de utilizare . . . . . 24	<b>EE</b> Kasutusjuhend . . . . . 44
<b>GR</b> Οδηγίες χρήσεως . . . . . 25	



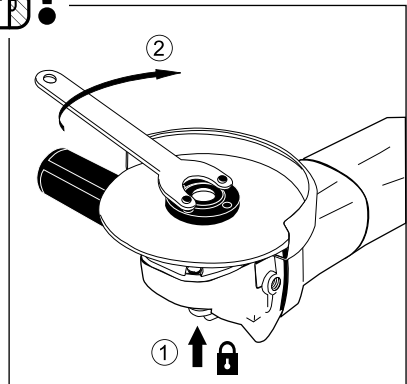
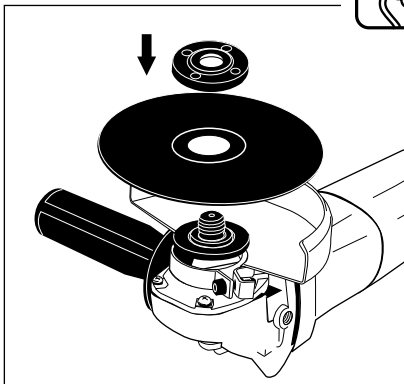
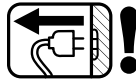


**1****230 V**  
**50 Hz****750 W****4000-**  
**11000**  
**min<sup>-1</sup>****115 mm****M14****2.3 kg****2****3**

4



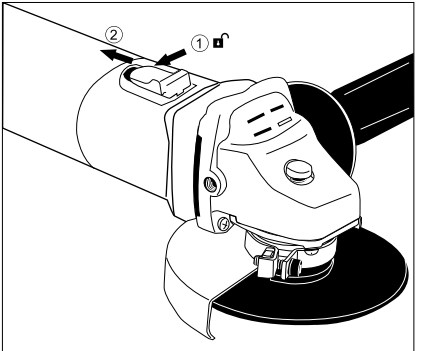
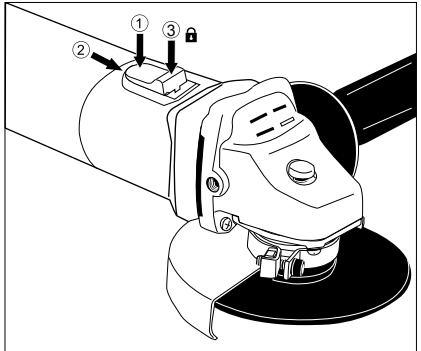
5



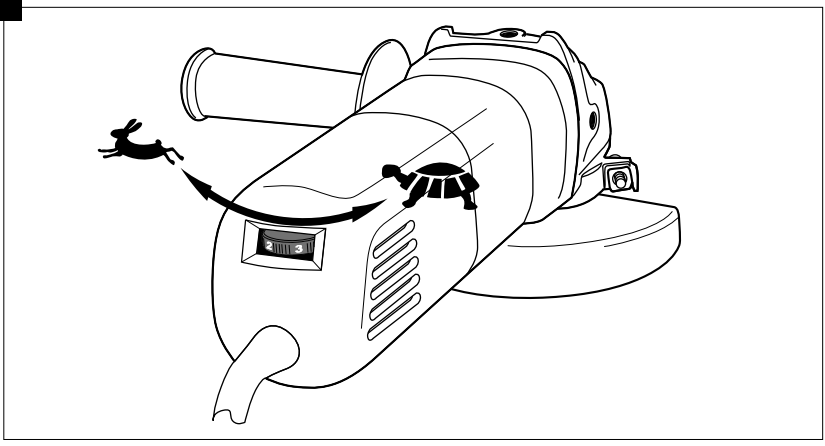
6

 +START

STOP 



7



## Angle grinder

### INTENDED USE

This tool is intended for grinding, cutting and deburring metal and stone materials without the use of water; with the appropriate accessories the tool can also be used for brushing and sanding

### TECHNICAL SPECIFICATIONS 1

### PRODUCT ELEMENTS 2

1. Spindle
2. Clamping flange
3. Spanner
4. Spindle-lock button
5. Auxiliary handle
6. Safety guard
7. Mounting flange
8. On/off locking switch

### SAFETY

**WARNING!** Read all instructions. Failure to follow all instructions listed below may result in electric shock, fire and/or serious injury.

- Only use this tool for dry grinding/cutting
- Only use the flanges which are supplied with this tool
- This tool should not be used by people under the age of 16 years
- Always disconnect plug from power source before making any adjustment or changing any accessory

### ACCESSORIES

- Use the original SBM Group accessories which can be obtained from your SBM Group dealer
- For mounting/using non- SBM Group accessories observe the instructions of the manufacturer concerned
- Use only accessories with an allowable speed matching at least the highest no-load speed of the tool
- Do not use damaged, deformed or vibrating grinding/cutting discs
- Handle and store grinding/cutting discs carefully to avoid chipping and cracking
- Protect accessories from impact, shock and grease
- Do not use a grinding/cutting disc that is larger than the maximum recommended size
- Only use grinding/cutting discs with a hole diameter which fits mounting flange (7) without play; never use reducers or adaptors to fit large-hole grinding/cutting discs
- Never use grinding/cutting discs with a threaded hole, of which the thread is not long enough to accept the spindle length of the tool
- Never use accessories with a "blind" threaded hole smaller than M14 x 21 mm

### OUTDOOR USE

- Connect the tool via a fault current (FI) circuit breaker with a tripping current of 30 mA maximum

- Only use an extension cord which is intended for outdoor use and equipped with a splashproof coupling-socket

### BEFORE USE

- Before using the tool for the first time, it is recommended to receive practical information
- Do not work materials containing asbestos (asbestos is considered carcinogenic)
- Take protective measures when during work dust can develop that is harmful to one's health, combustible or explosive (some dusts are considered carcinogenic); wear a dust mask and work with dust/chip extraction when connectable
- Be careful of hidden electrical wires or gas- and water pipes; check the work area, for instance with a metal detector
- Be careful when cutting grooves, especially in supporting walls (slots in supporting walls are subject to country-specific regulations; these regulations are to be observed under all circumstances)
- Clamp the workpiece in case it does not remain stationary from its own weight
- Do not clamp the tool in a vice
- Use completely unrolled and safe extension cords with a capacity of 16 Amps (UK 13 Amps)
- Wear protective glasses and gloves, hearing protection and sturdy shoes; when necessary, also wear an apron
- Always mount auxiliary handle (5) and protective guard (6); never use the tool without them
- Be sure tool is switched off when plugging in

### DURING USE

- Always keep the cord away from moving parts of the tool; direct the cord to the rear, away from the tool
- If the cord is damaged or cut through while working, do not touch the cord, but immediately disconnect the plug; never use the tool with a damaged cord
- Push spindle-lock button (4) only when spindle (1) is at a standstill
- Keep hands away from rotating accessories
- When grinding metal, sparks are generated; keep other persons and combustible material from work area
- In case of electrical or mechanical malfunction, immediately switch off the tool and disconnect the plug
- In case the cutting disc is blocked, resulting in jerking forces on the tool, immediately switch off the tool
- In case of current interruption or when the plug is accidentally pulled out, unlock the on/off switch (8) immediately and put it in the OFF-position in order to prevent uncontrolled restarting
- Do not apply so much pressure on the tool that it comes to a standstill

### AFTER USE

- Before you put down the tool, switch off the motor and ensure that all moving parts have come to a complete standstill
- After switching off the tool, never stop the rotation of the accessory by a lateral force applied against it

### WHEN CONNECTING NEW 3-PIN PLUG (U.K. ONLY):

- Do not connect the blue (= neutral) or brown (= live) wire in the cord of this tool to the earth terminal of the plug

- If for any reason the old plug is cut off the cord of this tool, it must be disposed of safely and not left unattended



Your machine is double insulated in accordance with EN 50144; therefore no earthwire is required.

## MAINTENANCE



Make sure that the machine is not live when carrying out maintenance work on the motor.

Regularly clean the machine housing with a soft cloth, preferably after each use. Keep the ventilation slots free from dust and dirt. If the dirt does not come off use a soft cloth moistened with soapy water. Never use solvents such as petrol, alcohol, ammonia water, etc. These solvents may damage the plastic parts.

The machine requires no additional lubrication.

Should a fault occur, e.g. after wear of a part, please contact your local SBM Group dealer.

## ENVIRONMENT

In order to prevent the machine from damage during transport, it is delivered in a sturdy packaging. Most of the packaging materials can be recycled. Take these materials to the appropriate recycling locations. Take your unwanted machines to your local SBM Group dealer. Here they will be disposed of in an environmentally safe way.

# DE Deutsch

## Winkelschleifer

### EINLEITUNG

Dieses Werkzeug ist für das Schruppen, Trennen und Entgraten von Metall- und Steinwerkstoffen ohne Zuhilfenahme von Wasser bestimmt; mit geeignetem Zubehör kann das Werkzeug auch für das Anschleifen und Schleifen benutzt werden

### TECHNISCHE DATEN **1**

### WERKZEUG-ELEMENTE **2**

1. Spindel
2. Spannflansch
3. Spannschlüssel
4. Spindelarreterungsknopf
5. Seitengriff
6. Schutzhaube
7. Befestigungsflansch
8. Ein-/Aus Arretierungsschalter

### SICHERHEIT

**ACHTUNG!** Sämtliche Anweisungen sind zu lesen. Fehler bei der Einhaltung der nachstehend aufgeführten Anweisungen können elektrischen Schlag, Brand und/oder schwere Verletzungen verursachen.

- Dieses Werkzeug nur zum Trockenschruppen/-trennen verwenden
- Nur die mit diesem Werkzeug mitgelieferten Flansche verwenden
- Der Benutzer dieses Werkzeuges sollte älter als 16 Jahre sein
- Ziehen Sie grundsätzlich den Netzstecker, bevor Sie beliebige Änderungen an den Einstellungen oder einen Zubehörwechsel vornehmen

### ZUBEHÖR

- Benutzen Sie das Original-Zubehör, welches bei unseren Fachhändlern oder den SBM GROUP-Vertragswerkstätten erhältlich ist
- Bei Verwendung von Fremdfabrikaten beim Zubehör bitte die Hinweise des Herstellers beachten
- Nur Zubehör verwenden, dessen zulässige Drehzahl mindestens so hoch ist wie die höchste Leerlaufdrehzahl des Werkzeuges
- Rissige, verformte oder vibrierende Schrupp-/Trennscheiben dürfen nicht verwendet werden
- Mit Schrupp-/Trennscheiben soll vorsichtig umgegangen werden, zur Vermeidung von Splintern oder Rissen
- Zubehör ist vor Stoß-, Schlag- und Fetteinwirkung zu schützen
- Eine Schrupp-/Trennscheibe, die größer ist als das maximal empfohlene Ausmaß, darf nicht verwendet werden
- Verwenden Sie nur Schrupp-/Trennscheiben mit einem Lochdurchmesser, der spielfrei zu Flansch (7) paßt; verwenden Sie niemals Reduktionsstücke oder Adapter, um Schrupp-/Trennscheiben mit einem größeren Loch passend zu machen

- Verwenden Sie niemals Schrupp-/Trennscheiben mit einem Loch, dessen Gewindelänge nicht mindestens der Länge der Gewindespindel des Werkzeuges entspricht
- Verwenden Sie niemals Zubehör mit geschlossenem Gewinde unter einer Größe von M14 x 21 mm

### ANWENDUNG IM FREIEN

- Das Werkzeug über einen Fehlerstrom- (FI) Schutzschalter mit einem Auslösestrom von 30 mA Max. anschließen
- Nur ein Verlängerungskabel benutzen, das für die Anwendung im Freien vorgesehen und mit einer spritzwassergeschützten Anschlußstelle versehen ist

### VOR DER ANWENDUNG

- Vor der erstmaligen Anwendung des Werkzeuges wird die Einholung praktischer Informationen empfohlen
- Bearbeiten Sie kein asbesthaltiges Material (Asbest gilt als krebserregend)
- Treffen Sie Schutzmaßnahmen, wenn beim Arbeiten gesundheitsschädliche, brennbare oder explosive Stäube entstehen können (manche Stäube gelten als krebserregend); tragen Sie eine Staubschutzmaske und verwenden Sie, wenn anschließbar, eine Staub-/Späneabsaugung
- Auf versteckte Elektrokabel oder Gas- und Wasserleitungen achten; den Arbeitsbereich prüfen, beispielsweise mit einem Metalldetektor
- Beim Nutenfräsen muß vorsichtig vorgegangen werden, insbesondere in tragenden Wänden (Langlöcher in tragenden Wänden sind Gegenstand landesspezifischer Vorschriften; diese Vorschriften sind unter allen Umständen einzuhalten)
- Das Werkstück einspannen, falls es nicht aufgrund seines Eigengewichtes in der Ruhelage verharrt
- Das Werkzeug darf nicht in einen Schraubstock gespannt werden
- Bei Benutzung von Verlängerungskabeln ist darauf zu achten, daß das Kabel völlig abgerollt ist und eine Kapazität von 16 A hat
- Schutzbrille und -handschuhe, Gehörschutz und Sicherheitsschuhe tragen; gegebenenfalls auch eine Schürze tragen
- Stets Seitengriff (5) und Schutzhaube (6) anbringen; das Werkzeug nie ohne sie benutzen
- Beim Anschließen sicherstellen, daß das Werkzeug ausgeschaltet ist

### WÄHREND DER ANWENDUNG

- Das Kabel stets von umlaufenden Teilen des Werkzeuges fernhalten; das Kabel nach hinten – vom Werkzeug weg - halten
- Wenn das Kabel bei der Arbeit beschädigt oder durchtrennt wird, das Kabel nicht berühren, sondern den Netzstecker sofort ziehen; das Werkzeug niemals mit beschädigtem Kabel benutzen
- Spindelarretierungsknopf (4) nur dann drücken, wenn Spindel (1) stillsteht
- Hände von umlaufendem Zubehör fernhalten
- Beim Schleifen von Metall entstehen Funken; halten Sie andere Personen sowie brennbare Materialien von Ihrem Arbeitsbereich fern
- Bei elektrischer oder mechanischer Fehlfunktion das

Werkzeug sofort ausschalten und den Netzstecker ziehen

- Falls die Schruppscheibe blockiert ist und dies zu ruckartigen Kräften am Werkzeug führt, ist das Werkzeug sofort auszuschalten
- Bei Unterbrechung der Stromversorgung oder versehentlichem Ziehen des Netzsteckers ist der Ein/Aus-Schalter (8) sofort zu entriegeln und in die AUS-Stellung zu bringen, um unkontrolliertes Wiederanlaufen zu verhindern
- Nicht soviel Druck auf das Werkzeug ausüben, daß es zum Stillstand kommt

### NACH DER ANWENDUNG

- Sobald Sie sich von Ihrem Werkzeug entfernen, sollte dieses ausgeschaltet werden und sollten die sich bewegenden Teile vollkommen zum Stillstand gekommen sein
- Zubehör darf nach dem Ausschalten des Antriebes nicht durch seitliches Gegendrücken gebremst werden



Die Maschine ist nach EN50144 doppelisoliert; daher ist Erdung nicht erforderlich.

### WARTUNG



Trennen Sie die Maschine vom Netz, wenn Sie am Mechanismus Wartungsarbeiten ausführen müssen.

Reinigen Sie das Maschinengehäuse regelmäßig mit einem weichen Tuch, vorzugsweise nach jedem Einsatz. Halten Sie die Lüfterschlitze frei von Staub und Schmutz. Entfernen Sie hartnäckigen Schmutz mit einem weichen Tuch, angefeuchtet mit Seifenwasser. Verwenden Sie keine Lösungsmittel wie Benzin, Alkohol, Ammonia, usw. Derartige Stoffe beschädigen die Kunststoffteile.

Die Maschine braucht keine zusätzliche Schmierung. Wenden Sie sich in Störfällen, z.B. durch Verschleiß eines Teils, an Ihren örtlichen SBM Group-Vertragshändler.

### UMWELT

Um Transportschäden zu verhindern, wird die Maschine in einer soliden Verpackung geliefert. Die Verpackung besteht weitgehend aus verwertbarem Material. Benutzen Sie also die Möglichkeit zum Recyclen der Verpackung. Bringen Sie bei Ersatz die alten Maschinen zu Ihren örtlichen SBM Group-Vertragshändler. Er wird sich um eine umweltfreundliche Verarbeitung Ihrer alten Maschine bemühen.



## Meuleuse d'angle

### INTRODUCTION

Cet outil sert au meulage, au tronçonnage et à l'ébarbage de pièces en métal et en pierre sans utiliser de l'eau; combiné avec des accessoires spécifiques, cet outil peut également servir au brossage et au ponçage

### SPECIFICATIONS TECHNIQUES 1

### ELEMENTS DE L'OUTIL 2

1. Arbre
2. Bride de serrage
3. Clé
4. Bouton de blocage de l'arbre
5. Poignée auxiliaire
6. Protège-main
7. Bride de montage
8. Interrupteur marche/arrêt de verrouillage

### SECURITE

**ATTENTION!** Lisez toutes les instructions. Le non-respect des instructions indiquées ci-après peut entraîner un choc électrique, un incendie et/ou de graves blessures sur les personnes.

- Utilisez uniquement cet outil pour le meulage et le tronçonnage à sec
- Utilisez uniquement les brides livrées avec l'outil
- Cet outil est interdit aux jeunes n'ayant pas atteint l'âge de 16 ans
- Toujours débrancher l'outil avec tout réglage ou changement d'accessoire

### ACCESSOIRES

- Utilisez les accessoires d'origine SBM Group en vente chez votre concessionnaire SBM Group
- Pour le montage et l'utilisation d'accessoires n'étant pas de la marque SBM Group, observez les instructions du fabricant concerné
- La vitesse admissible des accessoires utilisés doit être au moins aussi élevée que la vitesse à vide maximale de l'outil
- N'utilisez jamais de disques de meulage/tronçonnage endommagés, déformés ou vibrants
- Traitez et stockez les disques de meulage/tronçonnage avec précaution pour éviter de les endommager
- Protégez les accessoires contre les impacts, les chocs et la graisse
- Ne pas utiliser une dimension de disques à meuler/tronçonner autre que le diamètre recommandé
- Utilisez uniquement les disques de meulage/tronçonnage dont l'orifice s'adapte parfaitement à la bride de montage (7); n'utilisez jamais de réducteurs ni d'adaptateurs pour ajuster des disques ayant un orifice plus grand
- Ne jamais utiliser de disques de meulage/tronçonna-

ge ayant un orifice fileté dont le filet n'est pas suffisamment long pour recevoir la longueur de l'arbre de l'outil

- Ne jamais utilisez d'accessoires avec un orifice fileté borgne plus petit que M14 x 21 mm

### UTILISATION A L'EXTERIEUR

- Branchez l'outil par l'intermédiaire d'un coupe-circuit (FI) avec courant de réaction de 30 mA au maximum
- Toujours utilisez un câble de prolongement spécial pour l'extérieur équipé d'une prise résistant aux éclaboussures

### AVANT L'USAGE

- Avant d'utiliser l'outil pour la première fois, s'en faites enseigner le maniement pratique
- Ne pas travailler de matériaux contenant de l'amiante (l'amiante est considérée comme étant cancérigène)
- Prenez des mesures de sécurité, lorsque des poussières nuisibles à la santé, inflammables ou explosives peuvent être générées lors du travail (certaines poussières sont considérées comme étant cancérigènes); portez un masque anti-poussières et utilisez un dispositif d'aspiration de poussières/de copeaux s'il est possible de raccorder un tel dispositif
- Faites attention aux câblages électriques ou aux tuyauteries de gaz et d'eau cachées; contrôlez toujours les lieux de travail par exemple à l'aide d'un détecteur de métaux
- Faites fort attention à la découpe d'entailles, particulièrement dans des murs de soutènement (les murs de soutènement sont soumis à des régulations en fonction du pays; il faut en toutes circonstances observer ces régulations)
- Serrez la pièce dans le cas où elle ne resterait pas stationnaire de par son propre poids
- Ne pas serrer l'outil dans un étau
- Utilisez un câble de prolongement complètement déroulé et de bonne qualité d'une capacité de 16 A
- Utilisez des lunettes et des gants de protection, des casques anti-bruit et des chaussures solides; au besoin, utilisez un tablier
- Toujours placez la poignée auxiliaire (5) et le protège-main (6); ne jamais utilisez l'outil sans avoir pris ces dispositions
- S'assurez que l'outil est hors service en le branchant

### PENDANT L'USAGE

- Tenez le câble à distance des parties mobiles de l'outil; orientez le câble vers l'arrière le plus loin possible de l'outil
- Si le câble a été endommagé ou coupé pendant le travail, ne pas y touchez, mais débranchez immédiatement la fiche; ne jamais utilisez l'outil avec un câble endommagé
- Poussez uniquement le bouton de blocage (4) lorsque l'arbre (1) est à l'arrêt
- Ne pas approcher les mains des accessoires en rotation
- Lors du meulage de métal, des étincelles se produisent; veillez à ce que d'autres personnes et du matériel combustible ne se trouvent pas dans les environs im-

médiats de ce travail

- En cas de dysfonctionnement électrique ou mécanique, mettez directement l'outil hors service et débranchez la fiche
- Au cas où le disque de tronçonnage est bloqué, ayant pour conséquence des saccades, mettez directement l'outil hors service
- En cas d'interruption de courant ou de débranchement accidentel de la fiche, débloquent immédiatement l'interrupteur marche/arrêt (8) et le tirez en position OFF pour éviter une remise en route non contrôlée
- Ne pas exercer une pression excessive sur l'outil, de sorte qu'il s'arrête

## APRES L'USAGE

- Avant de déposer l'outil, mettez le moteur hors service et s'assurez que toutes les pièces mobiles se sont complètement arrêtées
- Après la mise hors service, ne jamais arrêtez la rotation de l'accessoire en exerçant une force latérale



La machine est doublement isolée conformément à la norme EN50144; un fil de mise à la terre n'est pas donc pas nécessaire.

## ENTRETIEN



Assurez-vous que la machine n'est pas sous tension si vous allez procéder à des travaux d'entretien dans son système mécanique.

Nettoyez régulièrement le carter au moyen d'un chiffon doux, de préférence à Tissue de chaque utilisation. Veillez à ce que les fentes d'aération soient indemnes de poussière et de saletés.

En présence de saleté tenace, employez un chiffon doux humecté d'eau savonneuse. Proscrivez l'emploi de solvants comme l'essence, l'alcool, l'ammoniaque etc. car ces substances attaquent les pièces en plastique. Cette machine ne nécessite pas de graissage supplémentaire.

En cas de panne survenue par exemple à la suite de l'usure d'une pièce, contactez votre distributeur SBM Group local.

## ENVIRONNEMENT

Pour éviter les dommages liés au transport, la machine est livré dans un emballage robuste. L'emballage est autant que possible constitué de matériau recyclable. Veuillez par conséquent destiner cet emballage au recyclage.

Si vous allez changer de machines, apportez les machines usagées à votre distributeur SBM Group local qui se chargera de les traiter de la manière la plus écologique possible.

# ES Español

## Amoladora angular

### INTRODUCCIÓN

Esta herramienta ha sido diseñada para amolar, tronzar y desbarbar materiales de metal y piedra sin necesidad de utilizar agua; con los accesorios apropiados, también se puede utilizar la herramienta para cepillar y lijado

### CARACTERISTICAS TECNICAS **1**

### ELEMENTOS DE LA HERRAMIENTA **2**

1. Eje
2. Brida de sujeción
3. Llave
4. Botón de bloqueo del eje
5. Empuñadura auxiliar
6. Protector de seguridad
7. Brida de montaje
8. Interruptor de encendido/apagado de bloqueo

### SEGURIDAD

¡ATENCIÓN! Lea íntegramente estas instrucciones. En caso de no atenerse a las instrucciones de seguridad siguientes, ello puede dar lugar a una descarga eléctrica, incendio o lesión seria. El término "herramienta eléctrica" empleado en las siguientes instrucciones se refiere a su aparato eléctrico portátil, ya sea con cable de red.

- Utilice esta herramienta sólo para amolar/tronzar en seco
- Utilice únicamente las bridas que se entregan con esta herramienta
- Los menores de 16 años no deben utilizar esta herramienta
- Desenchufar siempre la herramienta antes de realizar cualquier ajuste o cambiar algún accesorio

### ACCESORIOS

- Utilice los accesorios originales SBM Group que podrá obtener de su proveedor de SBM Group
- Cuando monte/utilice accesorios distintos de la marca SBM Group, respete las instrucciones del fabricante
- Utilice únicamente accesorios cuyos revoluciones admisibles sean como mínimo iguales a las revoluciones en vacío máximas de la herramienta
- No utilice discos de amolar/tronzar deformados o que vibren
- Maneje y guarde los discos de amolar/tronzar con cuidado para evitar que se astillen o rompan
- Proteja los accesorios de golpes, choques y grasa
- No utilice muelas de amolar/tronzar de diámetro mayor que el máximo recomendado
- Utilice únicamente discos de amolar/tronzar, cuyo diámetro del agujero permita el ajuste sin juego en las bridas de montaje (7); nunca utilice reductores o adaptadores para ajustar agujeros más grandes que

los discos de amolar/tronzar

- Nunca utilice discos de amolar/tronzar con un agujero roscado cuya rosca no sea lo suficientemente grande como para aceptar el tamaño del eje de la herramienta
- Nunca utilice accesorios con un agujero "ciego" roscado inferior a M14 x 21 mm

## USO EXTERIOR

- Conecte la herramienta mediante un interruptor (FI) a una corriente de disparo de 30 mA como máximo
- Utilice únicamente un cable de extensión adecuado para su uso en el exterior y equipado con un enchufe a prueba de salpicaduras

## ANTES DE UTILIZAR LA HERRAMIENTA

- Antes de utilizar la herramienta por primera vez, es recomendable saber cierta información práctica
- No trabaje materiales que contengan amianto (el amianto es cancerígeno)
- Tome unas medidas de protección adecuadas si al trabajar pudiera generarse polvo combustible, explosivo, o nocivo para la salud (ciertos tipos de polvo son cancerígenos); colóquese una mascarilla antipolvo y, si su herramienta viene equipada con la conexión correspondiente, utilice además un equipo de aspiración adecuado
- Tenga cuidado con los conductos de electricidad, gas y agua que estén ocultos; compruebe la zona de trabajo utilizando, por ejemplo, un detector de metales
- Tenga cuidado cuando tronze sotobosque, especialmente en muros de soporte (las aberturas de los muros de soporte están sujetas a regulaciones específicas de cada país; estas regulaciones deben respetarse bajo cualquier circunstancia)
- Si la pieza sobre la que está trabajando se moviera, sujétela
- No sujete la herramienta a un banco
- Utilice cables de extensión seguros y completamente desenrollados con una capacidad de 16 amperios
- Utilice gafas y guantes, protección para los oídos y calzado robusto; cuando sea necesario, utilice también un delantal
- Monte siempre la empuñadura auxiliar (5) y el protector de seguridad (6); nunca utilice la herramienta sin ellas
- Asegúrese que la herramienta está apagada cuando la enchufe

## DURANTE EL USO DE LA HERRAMIENTA

- Mantenga siempre el cable lejos de las partes móviles de la herramienta; mantenga el cable detrás de usted, lejos de la herramienta
- Si mientras trabaja, el cable sufre algún desperfecto o corte, no lo toque; desconecte inmediatamente el enchufe; nunca utilice la herramienta con un cable dañado
- Sólo pulse el botón de bloqueo del eje (4) cuando el eje (1) esté inmóvil
- Mantenga las manos lejos de los accesorios giratorios
- Cuando mueva metal, se generarán chispas; mantenga alejadas del área de trabajo a otras personas y al material combustible
- En caso de producirse el mal funcionamiento mecáni-

co o eléctrico, apague inmediatamente la herramienta y desconecte el enchufe

- En caso de que se bloquee el disco, obteniendo como resultado que la herramienta funcione a trompicones, apague inmediatamente la herramienta
- En caso de producirse un corte de corriente o cuando el enchufe se desconecta accidentalmente, desbloquee el interruptor de encendido/apagado (8) de manera inmediata y colóquelo en la posición apagado (OFF) con el fin de prevenir que se vuelva a poner en marcha de manera descontrolada
- No aplique mucha presión sobre la herramienta para evitar que se pare

## DESPUÉS DE UTILIZAR LA HERRAMIENTA

- Antes de poner la herramienta en el suelo, apague el motor y asegúrese de que todas las piezas móviles están completamente paradas
- Después de apagar la herramienta, nunca detenga la rotación de un accesorio ejerciendo una fuerza lateral contra él



La máquina posee doble aislamiento de acuerdo con la norma EN50144. No es necesario un cable de conexión a masa.

## MANTENIMIENTO



Asegúrese de que la máquina no está conectada cuando vaya a realizar tareas de mantenimiento en el motor.

Las máquinas de SBM Group han sido diseñadas para poder funcionar durante un largo período de tiempo con un mínimo de mantenimiento. La máquina funcionará de manera satisfactoria y continuada, siempre que la cuide adecuadamente y la limpie con regularidad.

Mantenga limpias las ranuras de ventilación de la máquina para evitar que se recaliente el motor. Limpie regularmente la cubierta de la máquina con un paño suave, preferiblemente después de cada uso. Mantenga las ranuras de ventilación limpias. Si no sale la suciedad, utilice un paño suave humedecido con agua de jabón. No utilice nunca disolventes como petróleo, alcohol, amoníaco, etc. Estos disolventes pueden dañar las partes de plástico.

La máquina no requiere lubricación adicional.

Si se produce algún fallo, por ejemplo, por desgaste de alguna pieza, póngase en contacto con el distribuidor de SBM Group de su zona.

## MEDIO AMBIENTE

Para que la máquina no sufra daños durante su transporte, viene guardada en un fuerte embalaje. Casi todos los materiales del embalaje son reciclables. Lleve estos materiales a un centro de reciclado adecuado. Cuando ya no quiera su máquina, llévesela al distribuidor de SBM Group de su zona. Allí la reciclarán sin dañar el medio ambiente.

# PT Português

## Rebarbadora

### INTRODUÇÃO

Esta ferramenta destina-se ao rebarbe, corte e rectificação de metal e pedra sem a utilização de água; com os acessórios adequados, a ferramenta também pode ser utilizada para escovar e lixar.

### CARACTERÍSTICAS TÉCNICAS

**1**

### ELEMENTOS DA FERRAMENTA

**2**

1. Veio
2. Anel de aperto
3. Chave de porcas
4. Botão de fecho do veio
5. Pega lateral
6. Protecção
7. Anel de montagem
8. Interruptor on/off de travagem

### SEGURANÇA

**ATENÇÃO!** Leia todas as instruções. O desrespeito das instruções a seguir podem causar choque eléctrico, incêndio e/ou graves lesões. O termo “ferramenta eléctrica” utilizado a seguir refere-se a ferramentas eléctricas com conexão a rede (com cabo).

- Utilize esta ferramenta apenas para rebarbar/cortar em seco
- Utilize apenas os anéis fornecidos com a ferramenta
- Esta ferramenta não deverá ser usada por pessoas com idade inferior a 16 anos
- Desligue sempre a ficha da tomada antes de proceder a qualquer ajustamento ou troca de acessório

### ACESSÓRIOS

- Utilize os acessórios originais SBM Group que poderá adquirir nos revendedores autorizados SBM Group
- Para montar/usar acessórios de outras marcas que não sejam SBM Group, respeite as instruções do respectivo fabricante
- Utilize apenas acessórios com um número de rotação admissível no mínimo tão alto como o mais alto número de rotação em vazio da ferramenta
- Não utilize discos de rebarbe/corte que estejam danificados ou deformados, ou que vibrem
- Manuseie e guarde os discos de rebarbe/corte com cuidado, de modo a evitar que lasquem ou partam
- Proteja os acessórios contra impacto, choques e gordura
- Não utilize um disco de rebarbe/corte com medidas superiores às máximas recomendadas
- Utilize apenas discos de rebarbe/corte com um diâmetro de abertura que se ajuste sem folgas ao anel de montagem (7); nunca utilize redutores ou adaptadores para montar discos de rebarbe/corte com um diâmetro de abertura grande

- Nunca utilize discos de rebarbe/corte com uma rosca que não seja suficientemente longa para aceitar o comprimento do veio da ferramenta
- Nunca utilize acessórios com uma abertura “fechada” de rosca inferior a M14 x 21 mm

### UTILIZAÇÃO NO EXTERIOR

- Ligue a ferramenta utilizando um disjuntor de corrente de falha (FI) com uma corrente de disparo de 30 mA no máximo.
- Utilize apenas uma extensão destinada a utilização no exterior e que esteja equipada com uma tomada de união à prova de salpicos

### ANTES DA UTILIZAÇÃO

- Recomenda-se que, antes de usar a ferramenta pela primeira vez, o utilizador receba informação prática
- Não processar material que contenha asbesto (asbesto é considerado como sendo cancerígeno)
- Tomar medidas de protecção, se durante o trabalho houver a possibilidade de serem produzidos pós nocivos à saúde, inflamáveis ou explosivos (alguns pós são considerados como sendo cancerígenos); usar uma máscara de protecção contra pó e, se for possível conectar, uma aspiração de pó/de aparas
- Tenha cuidado com cablagens eléctricas ocultas ou canalizações de gás ou água; verifique a área de trabalho, utilizando, por exemplo, um detector de metais
- Tenha cuidado ao abrir ranhuras, especialmente em paredes de apoio (as aberturas em paredes de apoio estão sujeitas a regulamentações que variam de país para país; tais regulamentações deverão ser respeitadas em todas as circunstâncias)
- Fixe a peça a trabalhar, caso ela não se mantenha estacionária em virtude do seu próprio peso
- Não fixe a ferramenta num torno
- Utilize extensões completamente desenroladas e seguras, com uma capacidade de 16 Amps
- Use óculos de protecção e luvas, protectores para os ouvidos e calçado resistente; quando necessário, use também um avental
- Monte sempre a pega lateral (5) e a protecção (6); nunca utilize a ferramenta sem estes componentes
- Certifique-se de que a ferramenta está desligada antes de colocar a ficha na tomada

### DURANTE A UTILIZAÇÃO

- Mantenha sempre o fio afastado das peças rotativas da ferramenta; coloque o fio para trás, fora do alcance da ferramenta
- Se o fio for danificado ou cortado durante o trabalho, não toque no fio, mas retire imediatamente a ficha da tomada; nunca utilize a ferramenta com o fio danificado
- Carregue no botão de fecho do veio (4) apenas quando o veio (1) estiver parado
- Mantenha as mãos afastadas dos acessórios rotativos
- Ao rebarbar metais, devido às faíscas produzidas, mantenha afastadas da área de trabalho outras pessoas e materiais combustíveis
- Em caso de anomalia eléctrica ou mecânica, desligue imediatamente a ferramenta e tire a ficha da tomada

- Caso o disco de corte fique bloqueado, resultando em sacões transmitidos à ferramenta, desligue imediatamente a ferramenta
- Em caso de interrupção na corrente ou se a ficha for retirada da tomada por engano, destrave imediatamente o interruptor on/off (8) e coloque-o na posição OFF de forma a impedir que a ferramenta volte a arrancar descontroladamente
- Não aplique demasiada pressão na ferramenta que a faça parar

#### APÓS A UTILIZAÇÃO

- Antes de descansar a ferramenta, desligue o motor e certifique-se de que todas as peças rotativas estão paradas
- Depois de desligar a ferramenta, nunca páre a rotação do acessório exercendo pressão lateral sobre o mesmo



A sua máquina é duplamente isolada de acordo com a norma EN50144; assim sendo, não é necessária a ligação à massa.

#### MANUTENÇÃO



Certifique-se que a máquina não está sob tensão sempre que levar a cabo os trabalhos de manutenção no motor.

As máquinas SBM Group foram concebidas para operar durante de um período de tempo prolongado com um mínimo de manutenção. A continuidade do funcionamento satisfatório da máquina depende da adequada manutenção da máquina e da sua limpeza regular. Limpe regularmente a carcaça da máquina com um pano suave, de preferência após cada utilização. Mantenha as aberturas de ventilação sempre livres de poeiras e sujidade.

No caso da sujidade custar a sair, use um pano suave humedecido em água de sabão. Nunca utilize solventes como por exemplo gasolina, álcool, amoníaco, etc. Estes solventes poderão danificar as partes plásticas da máquina.

A máquina não requer qualquer lubrificação adicional. No caso de se detectar um defeito, como por exemplo desgaste excessivo e rápido de uma peça, contacte por favor o seu distribuidor local SBM Group.

#### AMBIENTE

De modo a evitar que a máquina possa sofrer danos durante o transporte, esta é fornecida numa resistente e robusta embalagem. A grande maioria dos materiais de empacotamento poderá ser reciclada. Leve estes materiais para os locais de reciclagem apropriados. Entregue as máquinas usadas que já não quer ao seu distribuidor local SBM Group. Aqui as máquinas irão ser destruídas e abandonadas de uma forma ambientalmente segura.

## IT Italiano

### Smerigliatrice angolare

#### INTRODUZIONE

Questo utensile serve per smerigliare, tagliare e per sbavare materiali di metallo e di pietra senza l'uso d'acqua; con gli appropriati accessori, l'utensile può essere usato anche per spazzolare e sabbare

#### CARATTERISTICHE TECNICHE 1

#### ELEMENTI DELL'UTENSILE 2

1. Albero
2. Flangia di bloccaggio
3. Chiave
4. Tasto di bloccaggio dell'albero
5. Impugnatura ausiliaria
6. Riparo di protezione
7. Flangia di montaggio
8. Interruttore on/off di bloccaggio

#### SICUREZZA

**ATTENZIONE!** È assolutamente necessario leggere attentamente tutte le istruzioni. Eventuali errori nell'adempimento delle istruzioni qui di seguito riportate potranno causare scosse elettriche, incendi e/o lesioni gravi. Il termine qui di seguito utilizzato «utensile elettrico» si riferisce ad utensili elettrici alimentati dalla rete (con linea di allacciamento).

- Usare quest'utensile solo per smeriglio/taglio a secco
- Usare solamente le flange fornite con quest'utensile
- Questo utensile non deve essere usato da persone d'età inferiore a 16 anni
- Staccate sempre la spina dell'utensile prima di effettuare regolazioni o cambiare gli accessori

#### ACCESSORI

- Usare gli accessori SBM Group che si possono ottenere presso il vostro negoziante
- Per il montaggio/uso d'accessori non di produzione SBM Group, osservare le istruzioni del fabbricante interessato
- Utilizzate solo accessori il cui numero massimo di giri corrisponda almeno al massimo dei numeri di giri dell'utensile
- Non usare mole da smeriglio/taglio danneggiati, deformati, o vibranti
- Maneggiare e conservare con cura le mole da smeriglio/taglio per evitare scheggiature e rottura
- Proteggere gli accessori da impatto, da urti e dal grasso
- Non usare mole da smeriglio/taglio che siano più grandi della dimensione raccomandata
- Usare solamente mole da smeriglio/taglio con foro del diametro adatto per la flangia di montaggio (7) senza gioco; non usare mai riduttori/adattatori per adattarli su mole da smeriglio/taglio di foro più grande
- Non usare mai mole da smeriglio/taglio con foro filettato, quando la filettatura non è sufficientemente da

accettare la lunghezza dell'albero dell'utensile

- Non usare mai accessori con un foro "cieco" filettato di dimensione inferiore a M14 x 21 mm

## USO ALL'ESTERNO

- Collegare l'utensile attraverso un interruttore automatico di corrente (FI) con una corrente di scatto di 30 mA massimo
- Usare solamente una prolunga che serve per uso all'esterno e munita di presa a prova di spruzzo

## PRIMA DELL'USO

- Prima di usare l'utensile per la prima volta, si raccomanda di ricevere istruzioni pratiche
- Non lavorare mai materiali contenenti amianto (l'amianto è ritenuto materiale cancerogeno)
- Prendere dei provvedimenti appropriati in caso che durante il lavoro dovesse svilupparsi polveri dannose per la salute, infiammabili oppure esplosive (alcune polveri sono considerate cancerogene); portare una maschera di protezione contro la polvere ed utilizzare, se collegabile, un sistema d'aspirazione polvere/aspirazione trucioli
- Prestare attenzione di cavi elettrici nascosti o di tubi del gas o dell'acqua; controllare l'area di lavoro, ad esempio con un rivelatore di metalli
- Prestare attenzione quando si tagliano delle scanalature, specialmente su muri di supporto (scanalature nei muri di supporto sono soggette a regolamenti specifici del paese; questi regolamenti devono essere osservati in tutte le circostanze)
- Serrare il pezzo in lavorazione in modo che non rimanga stazionario dal proprio peso
- Non serrare l'utensile in una morsa
- Usare prolunghie completamente srotolate e sicure con una capacità di 16 Ampere
- Indossare occhiali e guanti di protezione, protezione dell'udito e scarpe dure; quando necessario, indossare anche un grembiule
- Montare sempre l'impugnatura ausiliare (5) ed il riparo di protezione (6); non usare mai l'utensile senza di questi
- Assicurarsi che l'utensile sia spento quando s'inserisce alla rete

## DURANTE L'USO

- Mantenere sempre il cavo distante da parti in movimento dell'utensile; spingere il cavo verso la parte posteriore, distante dall'utensile
- Se il cavo viene danneggiato o tagliato durante la lavorazione, non toccarlo, ma scollegare immediatamente la spina; non usare mai l'utensile con un cavo danneggiato
- Spingere il tasto (4) di bloccaggio dell'albero solo quando l'albero (1) è fermo
- Mantenere le mani distanti dagli accessori che girano
- Nella smerigliatura del metallo sono generate scintille; allontanare altre persone o materiali infiammabili dall'area di lavoro
- In caso di guasto elettrico o meccanico, spegnere immediatamente l'utensile e scollegare la spina
- Nel caso che un disco da taglio si blocchi, che causa eccessiva forza di spinta sull'utensile, spegnere imme-

diatamente l'utensile

- In caso di mancata corrente oppure quando la spina viene tirata fuori accidentalmente, sbloccare immediatamente l'interruttore on/off (8) e metterlo alla posizione OFF onde impedire riavvio incontrollato
- Non applicare troppa pressione sull'utensile che si ferma

## DOPO L'USO

- Prima di riporre l'utensile, spegnere il motore ed assicurarsi che tutte le parti in movimento si siano arrestate completamente
- Dopo aver spento l'utensile, non arrestare mai la rotazione dell'accessorio applicandovi una forza laterale



Il vostro apparecchio è doppiamente isolato in conformità all'EN 50144; pertanto non è necessario alcun cavo di collegamento a terra.

## MANUTENZIONE



Assicurarsi che l'apparecchio non sia attivo quando si effettuano lavori di manutenzione sul motore.

Gli apparecchi della SBM Group sono stati progettati per funzionare durante un lungo periodo di tempo con un minimo di manutenzione. Una funzionalità soddisfacente e continua dipende dalla cura appropriata dell'apparecchio e da una pulizia regolare.

Pulire regolarmente la carcassa dell'apparecchio con un panno morbido, preferibilmente dopo ciascun uso. Mantenere le fessure di ventilazione libere da polvere e sporcizia.

Se la sporcizia non viene via usare un panno morbido imbevuto di acqua saponata. Non usare mai solventi come petrolio, alcol, acqua ammoniacata, ecc. Questi solventi possono danneggiare le parti di plastica.

La macchina non ha bisogno di lubrificazione supplementare.

Se dovessero sorgere difetti, p. es. dopo il logorio di un elemento, si prega di mettersi in contatto con il vostro rivenditore locale della SBM Group.

## AMBIENTE

L'apparecchio viene consegnato dentro un imballaggio robusto per evitare che venga danneggiato durante il trasporto. Si può riciclare la maggior parte dei materiali dell'imballaggio. Portare questi materiali nei punti di riciclaggio appropriati.

Portare gli apparecchi che non desiderate più al vostro rivenditore locale della SBM Group. Lì verranno eliminati in modo sicuro per l'ambiente.

**Haakse slijper****INTRODUKTIE**

Deze machine is bestemd voor het (door)slijpen en afbramen van metaal en steen zonder gebruik van water; met de juiste accessoires kan de machine ook gebruikt worden voor borstelen en schuren

**TECHNISCHE SPECIFIKATIES****1****MACHINE-ELEMENTEN****2**

1. As
2. Spanmoer
3. Sleutel
4. Asvergrendelknop
5. Zijhandgreep
6. Beschermpap
7. Opname-flens
8. Aan/uit vergrendelschakelaar

**VEILIGHEID**

LET OP! Lees alle voorschriften. Wanneer de volgende voorschriften niet in acht worden genomen, kan dit een elektrische schok, brand of ernstig letsel tot gevolg hebben.

- Gebruik deze machine alleen voor droog (door)slijpen
- Gebruik alleen de bij deze machine geleverde flenzen/spanmoeren
- Deze machine mag niet worden gebruikt door mensen, die jonger zijn dan 16 jaar
- Trek altijd de stekker uit het stopcontact voordat u een instelling verandert of een accessoire verwisselt

**ACCESSOIRES**

- Gebruik de originele SBM Group accessoires, die verkrijgbaar zijn bij uw SBM Group handelaar
- Neem voor het monteren/gebruiken van niet-SBM Group accessoires de instructies van de betreffende fabrikant in acht
- Gebruik alleen accessoires met een toegestaan toerental, dat minstens even hoog is als het hoogste onbelaste toerental van de machine
- Gebruik geen beschadigde, vervormde of trillende afbraam-/ (door)slijpschijven
- Ga voorzichtig met afbraam-/ (door)slijpschijven om en berg deze zorgvuldig op; dit ter voorkoming van splinters en scheuren
- Bescherm accessoires tegen slagen, stoten, en vet
- Gebruik geen afbraam-/ (door)slijpschijven, die groter zijn dan de maximaal aanbevolen diameter
- Gebruik alleen afbraam-/ (door)slijpschijven met een asgat-diameter, waarbij opname-flens (7) zonder spel past; gebruik nooit verklein- of aansluitstukken om afbraam-/ (door)slijpschijven met een groot asgat passend te maken
- Gebruik nooit afbraam-/ (door)slijpschijven met een schroefdraadopname, waarvan de schroefdraad korter is dan de lengte van de machinetaal

- Gebruik nooit accessoires met een "blind" gat, waarvan de schroefdraad kleiner is dan M14 x 21 mm

**GEBRUIK BUITENSHUIS**

- Sluit uw machine aan via een aardlekschakelaar (FI) met maximaal 30 mA uitschakelstroom
- Gebruik alleen een voor gebruik buitenshuis goedgekeurd verlengsnoer met een spatwaterdichte contactstop

**VÓÓR GEBRUIK**

- Laat u zich vóór het eerstengebruik van de machine ook praktisch over de bediening uitleg geven
- Bewerk geen asbesthoudend materiaal (asbest geldt als kankerverwekkend)
- Tref veiligheidsmaatregelen, wanneer er bij werkzaamheden stoffen kunnen ontstaan, die schadelijk voor de gezondheid, brandbaar of explosief zijn (sommige soorten stof gelden als kankerverwekkend); draag een stofmasker en gebruik een afzuiging voor stof en spanen, als deze kan worden aangesloten
- Wees voorzichtig met verborgen electriciteitsdraden of gas- en waterleidingbuizen; controleer de werkomgeving, bijv. met een metaaldetector
- Wees voorzichtig met het frezen van sleuven, met name in dragende muren (voor sleuven in dragende muren gelden in Nederland specifieke voorschriften; deze voorschriften moeten beslist in acht genomen worden)
- Klem het werkstuk vast, als het niet door het eigen gewicht stabiel ligt
- Klem de machine niet vast in een bankschroef
- Gebruik volledig uitgerolde en veilige verlengsnoeren met een capaciteit van 16 Ampère
- Draag een veiligheidsbril, veiligheidshandschoenen, gehoorbescherming en stevige schoenen; indien nodig, draag ook een schort
- Monteer altijd zijhandgreep (5) en beschermpap (6); gebruik de machine nooit zonder deze bestanddelen
- Zorg ervoor, dat de machine is uitgeschakeld, wanneer de stekker in het stopcontact gestoken wordt

**TIJDENS GEBRUIK**

- Houd altijd het snoer verwijderd van de bewegende delen van uw machine; richt het snoer naar achteren, van de machine weg
- Als het snoer tijdens het werk beschadigd of doorgesneden wordt, raak dan het snoer niet aan, maar trek onmiddellijk de stekker uit het stopcontact; gebruik de machine nooit met een beschadigd snoer
- Druk asvergrendelknop (4) alleen in, als as (1) volledig stilstaat
- Houd uw handen uit de buurt van ronddraaiende accessoires
- Bij het slijpen van metaal ontstaan vonken; houd andere personen en brandbaar materiaal uit de buurt van de werkomgeving
- In geval van elektrische of mechanische storing, de machine onmiddellijk uitschakelen en de stekker uit het stopcontact trekken
- Wanneer de (door)slijpschijf geblokkeerd is, met een

plotselinge reactiekracht van de machine als gevolg, de machine onmiddellijk uitschakelen

- Als de stroom is uitgevallen of de stekker per ongeluk uit het stopcontact wordt getrokken, de aan/uit-schakelaar (8) onmiddellijk ontgrendelen en in de OFF-stand zetten, om ongecontroleerd herstarten te voorkomen
- Belast de machine niet zó sterk, dat deze tot stilstand komt

## NA GEBRUIK

- Voordat u uw machine wegzet, moet de motor uitgeschakeld zijn en alle bewegende delen tot stilstand zijn gekomen
- Na uitschakeling van uw machine, nooit een draaiend accessoire stoppen door er aan de zijkant iets tegenaan te drukken



De machine is dubbel geïsoleerd overeenkomstig EN 50144; een aarddraad is daarom niet nodig.

## ONDERHOUD



Zorg dat de machine niet onder spanning staat wanneer onderhoudswerkzaamheden aan het mechaniek worden uitgevoerd.

De machines van SBM Group zijn ontworpen om gedurende lange tijd probleemloos te functioneren meteen minimum aan onderhoud. Door de machine regelmatig te reinigen en op de juiste wijze te behandelen, draagt u bij aan een hoge levensduur van uw machine.

Reinig de machinebehuizing regelmatig meteen zachte doek, bij voorkeur iedere keer na gebruik. Zorg dat de ventilatiesleuven vrij van stof en vuil zijn. Gebruik bij hardnekkig vuil een zachte doek bevochtigd met zeepwater. Gebruik geen oplosmiddelen als benzine, alcohol, ammonia, etc. Dergelijke stoffen beschadigen de kunststof onderdelen.

De machine heeft geen extra smering nodig.

Indien zich een storing voordoet als gevolg van bijvoorbeeld slijtage van een onderdeel, neem dan contact op met uw plaatselijke SBM Group-dealer.

## MILIEU

Om transportbeschadiging te voorkomen, wordt de machine in een stevige verpakking geleverd. De verpakking is zo veel mogelijk gemaakt van recyclebaar materiaal. Maak daarom gebruik van de mogelijkheid om de verpakking te recyclen.

Breng oude machines wanneer u ze vervangt naar uw plaatselijke SBM Group-dealer. Daar zal de machine op milieuvriendelijke wijze worden verwerkt.

# SE Svenska

## Vinkelslipmaskin

### INTRODUKTION

Denna maskin är avsedd för slipning, kapning och avgrädnad av metall- och stenmaterial utan användning av vatten; med lämpliga tillbehör kan den också användas för borstning och sandning

### TEKNISKA DATA **1**

### DELAR PÅ MASKINEN **2**

1. Spindel
2. Fastspänningsfläns
3. Nyckel
4. Spindellåsknapp
5. Extrahandtag
6. Skyddskåpa
7. Monteringsfläns
8. På/av låsströmbrytare

### SÄKERHET

OBS! Samtliga anvisningar ska läsas. Fel som uppstår till följd av att anvisningarna nedan inte följts kan orsaka elektriskt slag, brand och/eller allvariga kroppsskador.

- Använd denna maskin endast för torr slipning/kapning
- Använd endast de flänsar som medföljer maskinen
- Maskinen skall endast användas av personer över 16 år
- Dra alltid ur stickkontakten från vägguttaget innan du gör någon justering eller byter tillbehör

### TILLBEHÖR

- Använd SBM Group originaltillbehör som du kan köpa hos närmaste SBM Group-återförsäljare
- Vid montering av tillbehör från andra tillverkare än SBM Group skall anvisningarna från vederbörande tillverkare följas
- Använd endast tillbehör vilkas tillåtna varvtal åtminstone motsvarar maskinens högsta tomgångsvarvtal
- Använd inte skadade deformerade eller vibrerande slip/kapskivor
- Hantera och förvara slip/kapskivor med försiktighet så att de inte flisar sig eller spricker
- Skydda tillbehören från slag, stötar och fett
- Använd inte en slip/kapskiva som är större än den största rekommenderade storleken
- Använd bara slip/kapskivor med en håldiameter som passar monteringsflänsen (7) utan spel; använd aldrig en insatsbricka eller adapter för att fylla ett större centrumhål i slip/kapskivor
- Använd aldrig slip/kapskivor med gängat centrumhål som inte är tillräckligt långt för spindellängden
- Använd aldrig tillbehör med ett "blint" gängat hål som är mindre än M14 x 21 mm



## ANVÄNDNING UTMOHUS

- Anslut maskinen till en jordfelsbrytare (FI) på högst 30 mA
- Använd bara en förlängningssladd som är avsedd för användning utomhus och är försedd med stänksäker kontakt

## FÖRE ANVÄNDNINGEN

- Det är bäst att få någon att visa dig hur maskinen används innan du använder den för första gången
- Asbesthaltigt material får inte bearbetas (asbest anses vara cancerframkallande)
- Vidta skyddsåtgärder om risk finns för att hälsovadligt, brännbart eller explosivt damm uppstår under arbetet (vissa damm klassificeras som cancerframkallande ämnen); använd en dammfiltermask och om möjligt damm-/spånutsugning
- Var försiktig med dolda elkablar eller gas- och vattenrör; kontrollera området med t.ex. en metalldetektor
- Var försiktig när du skär skåror, särskilt i bärande väggar (det finns bestämmelser om skåror i bärande väggar; dessa bestämmelser växlar från land till land och måste följas under alla förhållanden)
- Spänn fast arbetsstycket om det inte ligger kvar av sin egen tyngd
- Spänn inte fast maskinen i ett städ
- Använd helt utrullade och säkra förlängningssladdar med kapacitet på 16 A
- Använd skyddsglasögon och skyddshandskar, hörselskydd och grova skor; använd vid behov förskinn
- Montera alltid extrahandtaget (5) och skyddskåpan (6); använd aldrig maskinen utan dessa delar
- Se till att maskinen är avstängd innan du ansluter den till strömmen

## UNDER ANVÄNDNINGEN

- Håll alltid sladden på avstånd från rörliga maskindelar; för sladden bakåt bort från maskinen
- Vidrör inte sladden om du råkar skada eller skära av den under arbetet; dra omedelbart ut kontakten; använd inte maskinen om sladden är skadad
- Tryck bara på spindellåsknappen (4) när spindeln (1) står stilla
- Håll händerna på avstånd från rörliga tillbehör
- Vid slipning av metall uppstår gnistor; håll därför andra personer och brännbart material på avstånd från arbetsområdet
- Om det uppstår något elektriskt eller mekaniskt fel måste maskinen genast stängas av och kontakten dras ut
- Om kapskivan blockeras så att maskinen utsätts för ryckande krafter, måste maskinen genast stängas av
- Om det blir strömvabrott eller kontakten dras ut av misstag skall på/av-knappen (8) omedelbart frigöras och ställas i AV-läge (OFF), så att maskinen inte kan starta upp igen obehåvet
- Utöva inte så mycket tryck på maskinen att den stannar

## EFTER ANVÄNDNINGEN

- Innan du ställer från dig maskinen måste du stänga av motorn och se till att alla rörliga delar har stannat helt

- Få aldrig tillbehöret att sluta rotera genom att utöva kraft på det från sidan efter det att maskinen har stängts av



Maskinen är dubbelt isolerad i överensstämmelse med EN 50144, vilket innebär att det inte behövs någon jordledare.

## UNDERHÅLL



Tillse att maskinen inte är spännings förande när underhållsarbeten utförs på de mekaniska delarna.

SBM Groups maskiner har konstruerats för att under lång tid fungera problemfritt med ett minimalt underhåll. Genom att regelbundet rengöra maskinen och hantera den på rätt sätt bidrar du till en lång livslängd för din maskin.

Rengör maskinhöljet regelbundet med en mjuk duk, företrädesvis efter varje användning. Tillse att ventilationsspringorna är fria från damm och smuts. Använd en mjuk duk fuktad med tvålatten vid svår smuts. Använd inga lösningsmedel som bensin, alkohol, ammoniak etc. Sådana ämnen skadar plastdelarna. Maskinen behöver ingen extra smörjning.

Om en driftstörning uppträder till exempel till följd av att en del har blivit sliten, kontakta då din lokala SBM Group-återförsäljare.

## MILJÖ

För att undvika transportskador levereras maskinen i en så stadig förpackning som möjligt. Förpackningen har så långt det är möjligt tillverkats av återvinningsbart material. Ta därför tillvara möjligheten att återvinna förpackningen.

Återlämna gamla maskiner till din lokala SBM Group-återförsäljare när du byter ut dem. Där kommer maskinen att tas om hand på ett miljövänligt sätt.

# FI Suomi

## Kulmahiomakone

### ESITTELY

Tämä työkalu on tarkoitettu käytettäväksi metallin ja kivimateriaalien hiomista, leikkaamista ja purseenpoistamista varten ilman veden käyttämistä; asianmukaisen varusteiden kanssa työkalua voidaan käyttää myös harjaamista ja hiekkapaperihiontaa varten

### TEKNISET TIEDOT **1**

### TYÖKALUN OSAT **2**

1. Kara
2. Kiristyslaippa
3. Ruuviavain
4. Karanlukituspainike
5. Apukahva
6. Suojus
7. Kiinnityslaippa
8. On/off lukituskytkin

### TURVALLISUUS

**HUOMIO!** Kaikki ohjeet täytyy lukea. Alla olevien ohjeiden noudattaminen laiminlyönti saattaa johtaa sähköiskuun, tulipaloon ja/tai vakavaan loukkaantumiseen.

- Käytä tätä työkalua vain kuivahuiontaa/jyrsintää varten
- Käytä vain tämä työkalun yhteydessä toimitettuja laippoja
- Tätä työkalua saavat käyttää vain 16 vuotta täyttäneet henkilöt
- Irrota aina pistotulppa pistorasiasta, ennen kuin suorat laitteelle mitään säätöjä tai vaihdat tarviketta

### VARUSTEET

- Käytä alkuperäisiä SBM Group-varusteita, jotka ovat saatavana SBM Group-myyntiliikkeestä
- Muita kuin SBM Group-varusteita kiinnitettäessä/käytettäessä noudata kyseisen valmistajan antamia ohjeita
- Käytä vain tarvikkeita, joiden sallittu kierrosluku on vähintään yhtä suuri kuin laitteen suurin tyhjäkäynti kierrosluku
- Älä käytä vaurioituneita, taittuneita tai täriseviä hionta/jyrsintälevyjä
- Käsittele hionta/jyrsintälevyjä varoen ja säilytä ne huolellisesti lohkeilemisen ja murtumisen välttämiseksi
- Suojele varusteita iskuja, törmäyksiä ja rasvaantumista vastaan
- Älä käytä sellaista hionta/jyrsintälevyä, joka on suositeltua maksimikokoa suurempi
- Käytä sellaisin reikähalkaisijoin varustettuja hionta/jyrsintälevyjä, jotka sopivat kiinnityslaippaan (7) ilman muita varustuksia; älä koskaan käytä kavennuskappaleita tai muuntimia suurireikäisiin hionta/jyrsintälevyihin sovittamiseksi

- Älä koskaan käytä sellaisia kierteytsreikiä omaavaa hionta/jyrsintälevyjä, joissa kierteyts ei ole riittävän pitkä työkalun karan pituuden vastaanottamiseksi
- Älä koskaan käytä varusteita, joiden "sokea" kierteytsreikä on pienempi kuin M14 x 21 mm

### KÄYTTÖ ULKOTILASSA

- Liitä työkalu vikavirran (FI) piirikatkaisimen kautta liipaisuvirtaan, jonka maksimi on 30 mA
- Käytä vain sellaista ulkona käytettävää jatkojohtoa, joka on varustettu roiskevedenpitävällä liittimellä

### ENNEN KÄYTTÖÄ

- Ennen työkalun käyttöä ensimmäistä kertaa on suositeltavaa tutustua käytännön toimia koskevaan informaatioon
- Älä koskaan työstä asbestipitoista ainetta (asbestia pidetään karsinogeenisena)
- Noudata suojatoimenpiteitä, jos työssä saattaa syntyä terveydelle vaarallista, palavaa tai räjähdysaltista pölyä (monia pölyjä pidetään karsinogeenisina); käytä pölynsuojanaamarina ja pölyn-/lastunimua, jos se on liitettävissä
- Varo piilossa olevia sähköjohtoja sekä kaasu- ja vesiputkia; tarkasta työskentelyalue käyttämällä apuna esim. metallitunnistinta
- Noudata varovaisuutta tunneleita, varsinkin tukiseinämiä, jyrsittäessä (tukiseinämissä olevat lovet ovat kyseisen maan erityisasetusten alaisia; näitä asetuksia on noudatettava kaikissa olosuhteissa)
- Purista työkalu paikalleen, sillä se ei ehkä pysy paikallaan oman painonsa varassa
- Älä aseta työkalua ruuvipuristimeen
- Käytä täysin rullaamattomia ja turvallisia jatkejohtoja, joiden kapasiteetti on 16 ampeeria
- Käytä suojalaseja ja -käsineitä, kuulonsuojaimia ja tukevia kenkiä; jos tarpeen käytä myös esiliinaa
- Kiinnitä aina apukahva (5) ja suojus (6); älä koskaan käytä työkalua ilman näitä
- Varmista, että työkalun kytkin on irtikytkentäasennossa se liitettäessä pistorasiaan

### KÄYTÖN AIKANA

- Pidä johto aina poissa työkalun liikkuvien osien läheisyydestä; kohdista johto takaosaa kohti pois työkalusta
- Jos johto on vaurioitunut tai jos se leikataan työn aikana, älä kosketa johtoa, vaan irrota kosketin pistorasiasta välittömästi; älä koskaan käytä työkalua, jos sen johto on vahingoittunut
- Paina karan lukituspainiketta (4) vain, kun kara (1) on pysäytetty
- Pidä hädet etäällä pyörivistä varusteista
- Metallia hiottaessa voi kehittyä kipinöitä; pidä muut henkilöt ja herkästi syttyvät ainekset poissa työskentelyalueelta
- Sähkövian tai mekaanisen vian aiheutuessa katkaise työkalun toiminta välittömästi ja irrota kosketin pistorasiasta
- Mikäli jyrsintälevy tukkeutuu ja saa työkalun nykimään, katkaise työkalun toiminta välittömästi
- Virtakatkon aiheutuessa tai jos kosketin vedetään

vahingossa irti pistorasiasta, vapauta kytkin (8) välittömästi ja aseta se irtikytkentäasentoon OFF kontrollioimattoman uudelleenkäynnistyksen estämiseksi

- Älä käytä niin paljon painetta työkaluun nähden, että se pysähtyy

## KÄYTÖN JÄLKEEN

- Ennen työkalun laskemista maahan katkaise moottorin toiminta ja varmista, että kaikki liikkuvat osat pysähtyvät täysin
- Työkalu irtikytkettyäsi älä koskaan pysäytä varusteen pyörintää siihen kohdistetulla poikittaisella voimalla



Koneessa on kaksinkertainen eristys EN50144:n mukaan; maadoitusjohto ei ole tarpeellinen.

## HUOLTO



Irrota aina kone virtalähteestä ennen huollon aloittamista.

SBM Group-koneet on suunniteltu toimimaan pitkään ja mahdollisimman pienellä huoltotarpeella. Puhdistamalla ja käyttämällä sitä oikealla tavalla voit itsekin vaikuttaa koneen käyttöikään.

Puhdista koneen ulkopinta säännöllisesti pehmeällä kankaalla. Parasta olisi puhdistaa se jokaisen käyttökerran jälkeen. Pidä koneen jäähdytysaukot puhtaina. Jos liika on pinttynyt, voit käyttää saippuavedellä kostutettua kangaspalaa. Älä kuitenkaan käytä liuottimia kuten bensiiniä, alkoholia, ammoniakkia jne, koska ne vahingoittavat koneen muoviosia.

Konetta ei tarvitse voidella.

Jos koneen toiminnassa ilmenee häiriö esim. jonkin osan kulumisen johdosta, ota yhteyttä lähimpään SBM Group-jälleenmyyjään.

## YMPÄRISTÖ

Kuljetusvaurioiden välttämiseksi kone on pakattu tukevaan laatikkoon. Tämä pakkaus on mahdollisimman ympäristöystävällinen. Kierrätä se. Jos vaihdat koneen uuteen, voit viedä vanhan koneen SBM Group-jälleenmyyjällesi, joka huolehtii ympäristöystävällisestä jätehuollosta.

# NO Norsk

## Vinkelsliper

### INTRODUKSJON

Dette verktøyet er beregnet for sliping, kapping og avsliping av støpe-grad på metall og steinmaterialer uten bruk av vann; ved å bruke hensiktsmessig tilbehør, kan verktøyet også brukes til børsting og pussing

### TEKNISKE OPPLYSNINGER **1**

#### VERKTØYETS DELER **2**

1. Spindel
2. Klemflens
3. Skrunøkkel
4. Spindellås
5. Sidehandtak
6. Sikkerhetsdeksel
7. Monteringsflens
8. Av/på låsebryter

### SIKKERHET

OBS! Les gjennom alle anvisningene. Feil ved overholdelsen av nedenstående anvisninger kan medføre elektriske støt, brann og/eller alvorlige skader.

- Verktøyet må kun brukes for tørrsliping og -kapping
- Bruk kun flensene som følger med verktøyet
- Verktøyet må ikke betjenes av personer under 16 år
- Ta alltid ut kontakten før du forandrer innstillinger på sagen eller skifter tilbehør

### TILBEHØR

- Bruk originalt tilbehør fra SBM Group som leveres fra forhandleren på stedet
- For montering og bruk av ikke-originalt SBM Group tilbehør, henvises det til brukerveiledning fra aktuell produsent
- Bruk kun tilbehør med et godkjent turtall som er minst like høyt som verktøyet høyeste tomgangsturtall
- Bruk aldri slipe-/kappeskiver som er sprukket, deformert eller vibrerende
- Slipe-/kappeskiver må behandles med forsiktighet for å unngå flising eller sprekker
- Beskytt tilbehøret mot slag, støt og fett
- Bruk aldri større slipe-/kappeskiver enn det maksimale som er anbefalt
- Bruk kun slipe-/kappeskiver med hull diameter som passer nøyaktig med flens (7); bruk aldri reduksjoner eller adaptere for å montere slipe-/kappeskiver med større hull diameter
- Bruk aldri slipe-/kappeskiver med gjenget hull hvor gjengene ikke er lange nok for å ta lengden på verk-tøyspindelen
- Bruk aldri tilbehør med et "blindt" gjenget sentrums-hull mindre enn M14 x 21 mm

### BRUK

- Verktøyet skal koples til via en feilstrømbryter som kopler ut på 30 mA maksimum

- Bruk bare skjøteledninger som er beregnet for bruk utendørs og som er utstyrt med sprutsikker stikk-kontakt

## FØR BRUK

- Før verktøyet tas i bruk første gangen, må brukeren innhente praktisk informasjon
- Ikke bearbeid asbestholdig material (asbest kan fremkalle kreft)
- Utfør beskyttelsestiltak hvis det kan oppstå helsefarlig, brennbar eller eksplosivt støv under arbeidet (enkelte støvtyper kan være kreftfremkallende); bruk en støvmaske og bruk et støv-/ sponavsug, hvis dette kan koples til
- Vær forsiktig når det gjelder skjulte elektriske ledninger eller gass- og vannledninger; sjekk arbeidsstedet ved f.eks. å bruke en metalldetektor
- Vær forsiktig under skjæring av furer, spesielt i støtvegger (åpninger i støtvegger er underlagt lokale bestemmelser; nasjonale bestemmelser må følges til enhver tid)
- Spenn fast arbeidsstykket i tilfelle det ikke holdes på plass av sin egen vekt
- Verktøyet må ikke spennes fast i en skrustikke
- Bruk en sikker skjøteledning som er helt utrullet og uten knuter, og med en kapasitet på 16 A
- Bruk beskyttelsesbriller og hansker, hørselsvern og tykke sko; hvis nødvendig, bruk også forkle
- Sidehåndtak (5) og sikkerhetsdeksel (6) skal alltid monteres; verktøyet må ikke brukes uten at disse delene er montert
- Forsikre deg om at verktøyet er slått av når strømledningen koples til

## UNDER BRUK

- Strømledningen må alltid holdes unna roterende deler på verktøyet; sørg for at ledningen stikker ut bak og unna verktøyet
- Hvis strømledningen er skadd eller har fått kutt under bruk, må den ikke røres; trekk støpselet ut med en gang; verktøyet må aldri brukes med en skadd strømledning
- Spindelåss (4) skal bare skyves når spindel (1) er stiltestående
- Hold hendene borte fra roterende tilbehør
- Da det vil oppstå gnister under sliping av metall, skal andre personer og antennelig materiale holdes unna arbeidsområdet
- I tilfelle en elektrisk eller mekanisk svikt, skal verktøyet med en gang slås av og støpset trekkes ut
- I tilfelle skiven blokkeres, som kan gjøre at verktøyet rykker, må verktøyet slås av med en gang
- I tilfelle strømbrydd, eller hvis støpselet trekkes ut tilfeldig, lås opp Av/På-låsebryteren (8) med en gang og sett den i AV (OFF)-stilling for å unngå utilsiktet starting igjen
- Sett ikke så mye press på verktøyet at det stopper rotasjonen

## ETTER BRUK

- Før du legger verktøyet fra deg, slå av motoren og forsikre deg om at alle roterende deler har stoppet helt
- Etter at strømmen på verktøyet har blitt slått av, må du ikke stoppe rotasjonen med sideveis kraft/press mot verktøyet



Maskinen er dobbelt isolert i henhold til EN 50144; det er derfor ikke nødvendig med jordledning

## VEDLIKEHOLD



Sørg for at maskinen er spenningsløs når det skal utføres vedlikeholdsarbeid på de mekaniske delene.

Maskinene fra SBM Group er konstruert slik at de kan fungere uten problemer med et minimum av vedlikehold. Hvis maskinen rengjøres regelmessig og behandles på riktig måte, bidrar dette til å gi maskinen en lang levetid.

Rengjør maskinhuset regelmessig med en myk klut, helst etter hver bruk. Sørg for at ventilasjonsåpningene er fri for støv og skitt.

Hardnakkett skitt fjernes med en myk klut som er fuktet med såpevann. Bruk ikke løsemidler som bensin, alkohol, ammoniakk o.kl. Slike stoffer skader kunststoffdelene.

Maskinen trenger ikke ekstra smøring.

Hvis det skulle opptre en feil som følge av f.eks. slitasje på en del, må man ta kontakt med den lokale SBM Group- forhandleren.

## MILJØ

For å unngå transportskader leveres maskinen i solid emballasje. Emballasjen er i den grad dette er mulig fremstilt av resirkulerbart materiale. Benytt derfor anledningen til å resirkulere emballasjen. Lever gamle maskiner som blir byttet ut til den lokale SBM Group-forhandleren. Maskinen blir da behandlet på en miljøvennlig måte.

## Vinkelsliber

### INLEDNING

Dette værktøj er beregnet til slibning, skæring og afgratning af metal og stenmaterialer uden brug af vand; med det rigtige tilbehør kan værktøjet også anvendes til scrubning og finslibning

### TEKNISKE SPECIFIKATIONER

**1**

### VÆRKTØJSELEMENTER

**2**

1. Spindel
2. Spændeflange
3. Nøgle
4. Spindellåseknop
5. Støttegreb
6. Beskyttelsesskærm
7. Monteringsflange
8. On/off låseafbryder

### SIKKERHED

VIGTIGT! Læs alle instrukserne. I tilfælde af manglende overholdelse af nedenstående instrukser er der risiko for elektrisk stød, alvorlige personskader, og der kan opstå brandfare.

- Anvend kun dette værktøj til tør slibning/skæring
- Anvend kun flangerne, der leveres med dette værktøj
- Dette værktøj må ikke anvendes af personer under 16 år
- Fjern altid først stikket fra kontakten, før De foretager nogle ændringer eller skifter tilbehør

### TILBEHØR

- Anvend det originale SBM GROUP tilbehør, som kan fås hos SBM GROUP forhandleren
- Ved montering/anvendelse af tilbehør, der ikke er fremstillet af SBM GROUP, skal den pågældende producents instruktioner overholdes nøje
- Der må kun benyttes tilbehør, hvis godkendte omdrejningstal er mindst så højt som værktøjets max. omdrejningstal i ubelastet tilstand
- Anvend aldrig beskadigede, deformerede eller vibrerende slibe/skæreskiver
- Slibe/skæreskiver skal altid behandles og opbevares omhyggeligt for at undgå, at de revner eller bliver beskadiget
- Beskyt tilbehør mod slag, stød og fedt
- Anvend aldrig en slibe/skæreskive, der er større end den maksimalt anbefalede størrelse
- Brug kun slibe/skæreskiver med en huldiameter, som passer til monteringsflangen (7) uden spillerum; anvend aldrig reduktionsmuffer eller adaptere for at få slibe/skæreskiver med større huller til at passe
- Anvend aldrig slibe/skæreskiver med et gevindhul, hvor gevindet ikke er langt nok til at tage værktøjets spindellængde

- Brug aldrig tilbehør med et "blindt" gevindhul, der er mindre end M14 x 21 mm

### UDENDØRS BRUG

- Tilslut værktøjet via en fejlstrømsafbryder (FI) med en triggestrøm på 30 mA maksimum
- Anvend kun en forlængerledning, der er egnet til udendørs brug og er udstyret med en stænkvandsbeskyttet kobling stikkontakt

### INDEN BRUG

- Inden værktøjet anvendes første gang, anbefales det, at man modtager praktisk undervisning
- Bearbejd ikke asbestholdigt materiale (asbest er kræftfremkaldende)
- Træf de nødvendige foranstaltninger, hvis sundhedsskadeligt, brændbart eller eksplosivt støv kan opstå under arbejdet (noget støv kan være kræftfremkaldende); brug en støvbeskyttelsesmaske samt en støv-/spåneopsugning, hvis en sådan kan tilsluttes
- Pas på skjulte el-ledninger eller gas- og vandrør; kontroller arbejdsområdet, for eksempel med en metaldektektor
- Vær forsigtig, når der skæres furer, især i bærende mure (furer i bærende mure er underkastet landspecifikke regler; disse regler skal altid overholdes; så før man begynder arbejdet)
- Spænd arbejdsområdet fast, hvis det ikke holder sig stille under sin egen vægt
- Spænd ikke værktøjet fast i en skruestik
- Anvend helt udrullede og sikre forlængerledninger med en kapacitet på 16 A (Storbritannien 13 A)
- Brug beskyttelsesbriller og -handsker, høreværn og solide sko; hvor det er nødvendigt, skal man også bruge forklæde
- Montér altid støttegrebet (5) og beskyttelsesskærmen (6); anvend aldrig værktøjet uden disse dele
- Sørg for at der er slukket for værktøjet, når stikket sættes i stikkontakten

### UNDER BRUG

- Hold altid ledningen væk fra værktøjets bevægelige dele; før altid ledningen bagud, væk fra værktøjet
- Hvis ledningen bliver beskadiget eller skæres over under arbejdet, må man aldrig røre ved ledningen, men skal omgående tage stikket ud; brug aldrig værktøjet med en beskadiget ledning
- Tryk kun på spindellåseknappen (4), når spindelen (1) ikke bevæger sig
- Hold hænderne væk fra roterende tilbehør
- Ved slibning af metal dannes der gnister; hold andre personer og brændbart materiale væk fra arbejdsstedet
- I tilfælde af elektriske eller mekaniske fejl skal man omgående slukke for værktøjet og tage stikket ud af stikkontakten
- Hvis skæreskiven bliver blokeret, hvilket medfører rykkende kræfter på værktøjet, skal man omgående slukke for værktøjet
- I tilfælde af strømafbrydelse eller når stikket ved et uheld trækkes ud af stikkontakten, skal tænd/sluk-låseafbryderen (8) omgående låses op og sættes i slukket

(OFF) stilling for at forhindre utilsigtet start

- Påfør ikke så meget tryk på værktøjet, at det standser

## EFTER BRUG

- Før man lægger værktøjet fra sig, man slukke for motoren og sikre, at alle bevægelige dele er standset helt
- Efter at man har slukket for værktøjet, må man aldrig standse tilbehørets rotation ved at påføre en sidelæns kraft mod det



Maskinen er dobbeltisoleret i henhold til EN50144; det er derfor ikke nødvendigt med den jordledning.

## VEDLIGEHOJDELSE



Sørg for at maskinen ikke står under strøm, når der udføres vedligeholdelsesarbejder på mekanikken.

Maskinerne fra SBM Group er udviklet til at fungere længe uden problemer med et minimum af vedligeholdelse. Ved at rengøre maskinen regelmæssigt og behandle den korrekt, bidrager De til en længere levetid for maskinen.

Rengør regelmæssigt maskinkappen med en blød klud, helst efter hvert brug. Sørg for at ventilationshullerne er fri for støv og snavs.

Brug en blød klud, der er vædet i sæbevand til at fjerne hårdnakket snavs. Brug ingen opløsningsmidler, så som benzin, alkohol, ammoniak, osv. Den slags stoffer beskadiger kunststoffdelene.

Maskinen behøver ingen ekstra smøring.

Kontakt Deres SBM Group-forhandler, hvis der opstår fejl som følge af slitage af en del.

## MILJØ

For at undgå transportbeskadigelse leveres maskinen i en solid emballage. Emballagen er så vidt muligt lavet af genbrugsmateriale. Genbrug derfor emballagen. Når de udskifter Deres maskinen bør De tage den gamle maskine med til Deres lokale SBM Group-forhandler. Der vil maskinen blive bearbejdet på miljøvenlig vis.

# HU Magyar

## Sarokcsiszoló

## BEVEZETÉS

Ez a szerszámgép fém- és kőanyagok víz használata nélküli csiszolására, vágására és sorjázására szolgál; a megfelelő tartozékokkal kefézésre és dörzsfelületek csiszolásra is használható

## TECHNIKAI ADATOK **1**

## A KÉSZÜLÉK ALKOTÓELEMEI **2**

1. Tengely
2. Rögztítőgyűrű
3. Csavarkulcs
4. Elfordulás elleni gomb
5. Oldalfogantyú
6. Védőpajzs
7. Szerelőgyűrű
8. Biztonsági be/ki kapcsoló

## BIZTONSÁG

FIGYELEM! Olvassa el valamennyi előírást.

A következőkben leírt előírások helytelen betartása áramütésekhez, tűzhoz és/vagy súlyos testi sérülésekhez vezethet.

- Ezt a szerszámot kizárólag száraz csiszolásra/vágásra használja
- Csak a szerszámmal együtt szállított gyűrűket használja
- A készüléket csak 16 éven felüli személyek használják
- Mindig húzza ki a dugaszolóaljzatot mielőtt tartozékot cserélné vagy bármit változtatna a gép beállításán

## TARTOZÉKOK

- Használjon eredeti SBM Group-tartozékokat, melyek a márkakereskedőknél kaphatók
- Ha nem SBM Group-tartozékokat szerel fel/használ, az adott gyártó előírásait tartsa be
- Csak olyan tartozékot használjon, amelyek legmagasabb megengedett fordulatszáma legalább akkora, mint a berendezés legmagasabb üresjáratú fordulatszáma
- Ne használjon károsodott, deformálódott vagy rezgő csiszoló-/vágókorongot
- A csiszoló-/vágókorongokat a lepattogzás és a megrepedés megelőzése érdekében óvatosan kezelje és tárolja
- A tartozékokat védje az ütődésektől és a kenőanyagoktól
- Ne használjon a legnagyobb megengedett méretűnél nagyobb csiszoló-/vágókorongot
- Csak olyan lyukátmérőjű csiszoló-/vágókorongokat használjon, melyek kotyogás nélkül illeszkednek a (7)-es szerelőgyűrűhöz; a nagy lyukméretű csiszoló-/vágókorongokat alkalmazása érdekében tilos fordulatszám-csökkentő áttételt vagy rátétet használni
- Ne használjon olyan menetes lyukkal rendelkező csi-

szoló- vagy vágókorongot, melynek menete nem elég hosszú a szerszám tengelyhosszána befogadáshoz

- Tilos olyan tartozékot használni, melynek zárt menete lyukmérete kisebb mint M14 x 21 mm

## KÜLTÉRI HASZNÁLAT

- A szerszámgépet rövidzárlati (FI) áramkör-megszakító keresztlánc csatlakoztassa, melynek kioldóárama maximum 30 mA
- Csak kültéri használatra gyártott hosszabbítókábel használjon, mely freccsenő víz ellen védett dugaszoló-aljzattal rendelkezik

## HASZNÁLAT ELŐTT

- A szerszámgép legelső alkalommal történő használata előtt ajánlott gyakorlati tájékoztatást kérni
- Ne munkáljon meg a berendezéssel azbesztet tartalmazó anyagokat (az azbesztnek rákkeltő hatása van)
- Hozza meg a szükséges védőintézkedéseket, ha a munkák során egészségkárosító hatású, éghető vagy robbanékony porok keletkezhetnek (egyres porfajták rákkeltő hatásúak); viseljen porvédő álarcot és használjon, ha hozzá lehet csatlakoztatni a berendezéshez, egy por-/forgácselzívó berendezést
- Bánjon óvatosan a rejtett elektromos vezetékekkel vagy gáz- és vízcsövekkel; a munkaterületet ellenőrizze például fémdetektorral
- Hornyok vésésekor legyen óvatos, különösen tartófalak esetében (a teherhordó falakba véshető résekre országról országra változó előírások érvényesek; ezeket az előírásokat minden helyzetben feltétlenül be kell tartani)
- Ha a munkadarabot nem tartja a helyen saját súlya, rögzítse azt
- A szerszámgépet tilos satuba fogni
- Használjon teljesen letekert és biztonságos hosszabbítókábel, 16 A-és teljesítménnyel
- Viseljen védőszemüveget és -kesztyűt, zaj elleni fülvédőt és kemény cipőt; szükség esetén vegyen fel kötenyt is
- Mindig szerelje fel az (5)-es oldalfogantyút és az (6)-es védőpajzsot; a szerszámgépet soha se használja ezek nélkül
- Mielőtt a gépet dugaszolóaljzatba csatlakoztatná, gondoskodjon arról, hogy az ki legyen kapcsolva

## HASZNÁLAT KÖZBEN

- A gép mozgó részeitől mindig tartsa távol az elektromos kábelt; terelje a tápkábelt a gép hátulja felé, a géptől elfelé
- Ha munka közben az elektromos kábel megsérül vagy átvágja, ne nyúljon a kábelhez, hanem azonnal húzza ki a dugaszolóaljzattól; tilos a gépet sérült elektromos kábellel használni
- Csak akkor nyomja meg a (4) jelű, elfordulás elleni gombot, amikor az (1) jelű tengely mozdulatlanul áll
- Kezét tartsa távol a forgó tartozékoktól
- Fémek csiszolása közben szikrák keletkeznek; tartson távol a munkaterülettől minden más személyt és a gyúlékony anyagokat
- Elektromos vagy mechanikus működési hiba esetén azonnal kapcsolja ki a gépet és húzza ki a dugaszoló-aljzattól

- Ha a vágókorong elakad, és emiatt rángat a szerszám, azonnal kapcsolja ki
- Ha áramszünet következik be, vagy ha a dugós csatlakozót véletlenül kihúzza, a gép akaratlan újraindításának megelőzésére azonnal oldja fel a be/ki kapcsoló (8) zárolását, és állítsa a kapcsolót a KI állásba
- Soha ne fejtessen ki akkora nyomást a gépre, hogy az megálljon

## A HASZNÁLATOT KÖVETŐEN

- Mielőtt leteszi a gépet, kapcsolja ki a motort és bizonyosodjon meg arról, hogy minden mozgó alkatrész teljesen megállt
- Miután kikapcsolta a készüléket, a tartozék forgását sose annak síkjára merőleges erővel állítsa meg



A készülék az EN50144 rendelkezéssel összhangban duplán szigetelt, emiatt földelésre nincs szükség.

## KARBANTARTÁS



Győződjön meg róla, hogy a készülék nincs áram, alatt amikor a motoron karbantartási munkát végez.

A SBM Group készülékeket hosszú élettartamra és minimális karbantartási igénnyel tervezték. A folyamatos, kielégítő működés a rendszeres ápoláson és tisztításon múlik.

Rendszeresen, lehetőleg minden használat után puha ronggyal tisztítsa le a készülék házát. A szellőzőnyílásokat óvja portól és szennyeződéstől. Használjon szappanos vízzel megnedvesített puha rongyot, ha a szennyeződést nem lehet eltávolítani. Soha ne használjon oldószereket pl. petróleumot, alkoholt, ammóniás vizet stb. Az oldószerek károsíthatják a műanyag részeket. A készülék nem igényel kiegészítő kenést.

Ha meghibásodást észlel, keresse fel helyi SBM Group viszonteladóját.

## KÖRNYEZETVÉDELEM

A szállításból eredő lehetséges károk csökkentésére a gépet erős csomagolásban szállítják. A csomagolás nagyrészt újra felhasználható anyagból készült. Használja ki tehát a csomagolás újrahasznosításának lehetőségét. A már felesleges készülékeket vigye el a helyi SBM Group viszonteladóhoz. Itt biztosított környezetbarát ártalmatlanításuk.

# RO Română

## Polizor unghiular

### INTRODUCERE

Această sculă este destinată șlefuirii, tăierii și debavurii materialelor metalice și a pietrei fără a folosi apa; cu accesoriile corespunzătoare, sculă poate fi folosită și la periere și sablare

### CARACTERISTICI TEHNICE 1

#### ELEMENTELE SCULEI 2

1. Fusul
2. Flanșă de prindere
3. Cheie pentru piulițe
4. Butonul de blocare a fusului
5. Mâner auxiliar
6. Dispozitiv de protecție
7. Flanșă de montare
8. Întrerupătorul cu blocare pornit/oprit

### PROTECȚIE

**ATENȚIE!** Citiți toate instrucțiunile. Nerespectarea următoarelor instrucțiuni referitoare la securitatea și protecția muncii ar putea duce la electrocutare, incendii și/sau răni grave.

- Folosiți această sculă doar pentru șlefuire/tăiere uscată
- Folosiți doar flansele care sunt livrate cu această sculă
- Această sculă nu ar trebui folosită de către persoane sub 16 ani
- Decuplați întotdeauna ștecherul de la sursa de alimentare înainte de a face o reglare sau o schimbare de accesoriu

### ACCESORII

- Folosiți accesoriile originale SBM Group care pot fi obținute de la dealerul dumneavoastră de produse SBM Group
- Pentru montarea/utilizarea accesoriilor care nu provin de la firma SBM Group respectați instrucțiunile respectivului producător
- Folosiți numai accesoriile a căror turație admisă este cel puțin egală cu turația maximă la mers în gol a aparatului
- Nu folosiți discuri de șlefuire/tăiere care sunt deteriorate, deformate sau care vibrează
- Manevrați și depozitați cu grijă discurile de șlefuire/tăiere pentru a evita spargerea și fisurarea lor
- Feriți accesoriile de impacturi, șocuri și unsoare
- Nu folosiți un disc de șlefuire/tăiere mai mare decât dimensiunea maximă recomandată
- Folosiți doar discuri de șlefuire/tăiere al căror diametru al orificiului se potrivește cu flanșă suport (7) fără joc; nu folosiți niciodată reductoare sau adaptoare pentru a fixa discuri de șlefuire/tăiere cu orificiu mare
- Nu folosiți niciodată discuri de șlefuire/tăiere cu orifi-

ciu filetat al căror filet nu este suficient de lung pentru a cuprinde lungimea fusului sculei

- Nu folosiți niciodată accesorii cu orificiu filetat orb mai mic decât M14x21 mm

### UTILIZARE ÎN AER LIBER

- Conectați sculă prin intermediul unui întrerupător de curent de defect cu un curent de declanșare de maximum 30mA
- Folosiți doar un cordon de racord destinat utilizării în aer liber echipat cu o priză protejată contra stropirii

### ÎNAINTEA UTILIZĂRII

- Înaintea utilizării pentru prima dată a sculei este recomandat să primiți informații practice
- Nu prelucrați materiale care conțin azbest (azbestul este considerat a fi cancerigen)
- Luați măsuri de protecție dacă în timpul lucrului se pot produce pulberi nocive, inflamabile sau explozibile (anumite pulberi sunt considerate a fi cancerigene); purtați o mască de protecție împotriva prafului și folosiți o instalație de aspirare a prafului/așchiilor, în situația în care există posibilitatea racordării acestora
- Aveți grijă la cablurile electrice sau conductele de gaz și apă ascunse; verificați zona de lucru, de exemplu folosind un detector de metale
- Aveți grijă la tăierea canalelor, în special în zidurile de rezistență (orificiile în zidurile de rezistență se supun reglementărilor specifice țării respective; aceste reglementări trebuie respectate în toate situațiile)
- Fixați piesa care urmează a fi prelucrată în cazul în care aceasta nu rămâne în poziție staționară sub propria greutate
- Nu fixați sculă în menghină
- Folosiți cordoane de racord complet derulate și sigure cu capacitate de 16 Amperi
- Purtați ochelari și mănuși de protecție, căști antifonice și pantofi solizi; atunci când este necesar, folosiți un șorț
- Montați întotdeauna mânerul auxiliar (5) și dispozitivul de protecție (6); nu folosiți niciodată sculă fără ele
- Asigurați-vă că sculă are contactul întrerupt atunci când o contactați la priză

### ÎN TIMPUL FUNCȚIONĂRII

- Feriți întotdeauna cordonul de părțile în mișcare ale sculei; orientați cordonul spre spate, la distanță de sculă
- În cazul în care cordonul este deteriorat sau secționat în timpul lucrului, nu atingeți cordonul, dar deconectați imediat de la priză
- Apșați butonul de blocare a fusului (4) atunci când fusul (1) este oprit
- Feriți mâinile de accesoriile în mișcare
- Atunci când șlefuiți metal se produc scântei; îndepărtați celelalte persoane și materiale combustibile din zona de lucru
- În cazul disfuncționalităților electrice sau mecanice, întrerupeți imediat contactul și deconectați de la priză
- În cazul în care discul de tăiere este blocat, având ca rezultat șocuri asupra sculei, întrerupeți imediat contactul sculei



- În caz de întrerupere a curentului atunci când ștecherul este scos din priză în mod accidental, treceți imediat întrerupătorul pornit/oprit (8) în poziția oprit (OFF) pentru a preveni pornirea necontrolată
- Nu apăsați sculă astfel încât ea să se oprească

## DUPĂ UTILIZARE

- Înainte de a așeza sculă, întrerupeți contactul și asigurați-vă că toate părțile în mișcare s-au oprit complet
- După ce ați întrerupt contactul, nu opriți niciodată rotația accesoriului aplicându-i acestuia o forță laterală



Instrumentul are izolare dublă și nu necesită priză de pământ.

## DESERVIREA TEHNICĂ ȘI ÎNȚEȚINEREA



Înainte de a efectua servirea tehnică conectați instrumentul de la rețeaua de alimentare!

- De fiecare dată după încheierea lucrului se recomandă de curățat corpul instrumentului și orificiile de ventilație de impurități și praf cu stofă moale sau un șervețel. Impuritățile rezistente se recomandă a fi înlăturate cu ajutorul unei stufe moi, umectate în apă de săpun. Pentru înlăturarea impurităților nu se admite utilizarea solvenților: benzină, alcool, soluții de amoniac etc. Utilizarea solvenților pot duce la deteriorarea corpului instrumentului.
- Instrumentul nu necesită lubrifiere suplimentară.
- În caz de deranjamente adresați-vă la Serviciul servirea SBM Group.

## PROTECȚIA MEDIULUI AMBIANT

Pentru a evita deteriorări în timpul transportării articolul este livrat în ambalaj special. Majoritatea materialelor de ambalat sunt reciclabile, de aceea vă rugăm să le predați la cea mai apropiată organizație specializată. La încheierea duratei de serviciu a instrumentului vă rugăm să-l predați la Serviciul servirea sau la cel mai apropiat dealer SBM Group pentru utilizare.

# GR Ελληνικά Γωνιακός τροχός

## ΕΙΣΑΓΩΓΗ

Αυτό το εργαλείο προορίζεται για το τρόχισμα, την κοπή και την αφαίρεση γρεζιών μετάλλου και πέτρας χωρίς τη χρήση νερού - με τα κατάλληλα εξαρτήματα, το εργαλείο μπορεί να χρησιμοποιηθεί επίσης για βούρτσισμα και λείανση

## ΤΕΧΝΙΚΑ ΧΑΡΑΚΤΗΡΙΣΤΙΚΑ 1

### ΜΕΡΗ ΤΟΥ ΕΡΓΑΛΕΙΟΥ 2

1. Ατράκτος
2. Φλάντζα σύσφιξης
3. Γαλλικό κλειδί
4. Κουμπί ασφάλισης της ατράκτου
5. Πλευρική λαβή
6. Προφυλακτήρας
7. Φλάντζα στερέωσης
8. Διακόπτης ασφαλείας ξεκίνημα/σταμάτημα

## ΑΣΦΑΛΕΙΑ

**ΠΡΟΕΙΔΟΠΟΙΗΣΗ!** Διαβάστε όλες τις υποδείξεις. Η μη τήρηση των παρακάτω υποδείξεων μπορεί να έχει σα συνέπεια ηλεκτροπληξία, κίνδυνο πυρκαϊάς ή/και σοβαρούς τραυματισμούς.

- Χρησιμοποιείτε αυτό το εργαλείο μόνο για ξηρό τρόχισμα/κοπή
- Να χρησιμοποιείτε μόνο τις φλάντζες που παραδίδονται με το εργαλείο
- Αυτό το εργαλείο δεν πρέπει να χρησιμοποιείται από άτομα ηλικίας κάτω των 16 ετών
- Πάντα να αποσυνδέεται την πρίζα από το ηλεκτρικό δίκτυο πριν κάνετε κάποια ρύθμιση ή αλλάξετε εξάρτημα

## ΕΞΑΡΤΗΜΑΤΑ

- Να χρησιμοποιείτε τα αυθεντικά εξαρτήματα της SBM Group, τα οποία μπορείτε να προμηθευτείτε από το τοπικό κατάστημα διανομής εργαλείων SBM Group
- Για τη συναρμολόγηση/χρήση εξαρτημάτων άλλου εργοστασίου, ακολουθήστε τις οδηγίες του σχετικού κατασκευαστή
- Χρησιμοποιείτε μόνο εξαρτήματα των οποίων ο ύψιστος επιτρεπτός αριθμός στροφών είναι τουλάχιστον τόσο υψηλός, όσο ο ύψιστος αριθμός στροφών χωρίς φορτίο του εργαλείου
- Μην χρησιμοποιείτε ελαττωματικούς, παραμορφωμένους ή δονούμενους δίσκους τρόχισματος/κοπής
- Να μεταχειρίζεστε τους δίσκους τρόχισματος/κοπής με προσοχή ώστε να αποφεύγετε τον θρυμματισμό και το ράγισμά τους
- Προστατέψτε τα εξαρτήματα από κραδασμούς, δονήσεις και γράσα
- Μην χρησιμοποιείτε δίσκους τρόχισματος/κοπής μεγαλύτερου μεγέθους από το μέγιστο υποδεικνυόμενο μέγεθος
- Να χρησιμοποιείτε τα αυθεντικά εξαρτήματα της ύψιστης φλάντζας στερέωσης (7) - ποτέ μην χρησιμοποιείτε μειωτήρες ή προσαρμογείς για να προσαρμόσετε δίσκους τρόχισματος/κοπής μεγαλύτερης διαμέτρου οπής
- Ποτέ μην χρησιμοποιείτε δίσκους τρόχισματος/κοπής

με σπειροτομημένη οπή, της οποίας το σπείρωμα δεν επαρκεί ώστε να δέχεται το μήκος του άξονα του εργαλείου

- Ποτέ μην χρησιμοποιείτε εξαρτήματα με "τυφλή" οπή με σπείρωμα, μικρότερη από M14 x 21 χλστ

## ΥΠΑΙΘΡΙΑ ΧΡΗΣΗ

- Συνδέστε το εργαλείο στο ρεύμα χρησιμοποιώντας έναν διακόπτη ασφαλείας με όριο ενεργοποίησης 30 mA
- Χρησιμοποιείτε μόνο προέκταση καλωδίου κατάλληλη για υπαίθρια χρήση και εξοπλισμένη με μια αδιάβροχη πρίζα σύνδεσης

## ΠΡΙΝ ΑΠΟ ΤΗ ΧΡΗΣΗ

- Πριν χρησιμοποιήσετε το εργαλείο για πρώτη φορά, σας συνιστούμε να λάβετε πρακτικές πληροφορίες
- Μην κατεργάζεστε υλικά που περιέχουν αμίαντο (το αμίαντο θεωρείται σαν καρκινογόνο υλικό)
- Να λαμβάνετε προστατευτικά μέτρα όταν κατά την εργασία σας υπάρχει η περίπτωση να δημιουργηθεί ανθυγιεινή, εύφλεκτη ή εκρηκτική σκόνη (μερικά είδη σκόνης θεωρούνται καρκινογόνα) - να φοράτε μάσκα προστασίας σκόνης και να χρησιμοποιείτε αναρρόφηση σκόνης/ροκανιδιών/γρεζιών
- Προσέξτε τα κρυμμένα ηλεκτρικά καλώδια και τις σωληνώσεις νερού ή αερίου - ελέγξτε τον χώρο εργασίας, για παράδειγμα με ανιχνευτή μετάλλων
- Θα πρέπει να είστε προσεκτικοί όταν κάντε εγκοπές, ιδιαίτερα σε φέροντες τοίχους (για τις εγκοπές σε φέροντες τοίχους ισχύουν κανονισμοί που διαφέρουν από χώρα σε χώρα - οι ισχύοντες κανονισμοί θα πρέπει οπωσδήποτε να τηρούνται αυστηρώς)
- Σφίξτε το κατεργαζόμενο κομμάτι στη θέση του σε περίπτωση που δεν παραμένει σταθερό από το ίδιο το βάρος του
- Μην σφίγγετε το εργαλείο σε μέγγενη
- Χρησιμοποιείτε ασφαλείς, τελείως ξετυλιγμένες προεκτάσεις καλωδίου με χωρητικότητα 16 A
- Να φοράτε προστατευτικά γυαλιά και γάντια, προστατευτικά μέσα ακοής και γερά παπούτσια - αν είναι αναγκαίο, φορέστε και ποδιά
- Θα πρέπει πάντοτε να τοποθετείτε την πλευρική λαβή (5) και τον προφυλακτήρα (6) - ποτέ μην χρησιμοποιείτε το εργαλείο χωρίς αυτά τα εξαρτήματα
- Βεβαιωθείτε ότι το εργαλείο είναι σβησμένο όταν συνδέεται στην πρίζα

## ΚΑΤΑ ΤΗ ΧΡΗΣΗ

- Να κρατάτε πάντα το καλώδιο μακριά από τα κινούμενα μέρη του εργαλείου σας - κρατάτε το καλώδιο προς τα πίσω, μακριά από το εργαλείο
- Σε περίπτωση που κοπεί ή υποστεί βλάβη το καλώδιο κατά τη διάρκεια της εργασίας, μην αγγίζετε το καλώδιο, και βγάλτε αμέσως το φως από την πρίζα - ποτέ μην χρησιμοποιείτε το εργαλείο όταν έχει υποστεί βλάβη το καλώδιο
- Πίστετε το κομμάτι ασφάλισης της άτρακτου (4) μόνο όταν είναι σταματημένη η άτρακτος (1)
- Κρατάτε τα χέρια σας μακριά από τα κινούμενα μέρη του εργαλείου
- Όταν τροχίζετε μεταλλικά υλικά, παράγονται σπινθήρες - απομακρύνετε άλλα άτομα και εύφλεκτα υλικά από τον χώρο εργασίας

- Σε περίπτωση ηλεκτρικής ή μηχανικής δυσλειτουργίας, σταματήστε αμέσως το εργαλείο και βγάλτε το από την πρίζα
- Σε περίπτωση που μπλοκάρει ο δίσκος, με αποτέλεσμα να "κλωτσάει" το εργαλείο, σβήστε αμέσως το εργαλείο
- Σε περίπτωση που διακοπεί το ρεύμα ή βγει το φως από την πρίζα, απασφαλίστε αμέσως τον διακόπτη (8) και βάλτε τον στη θέση OPP (σβησμένο) για να αποφυγείτε την ακούσια επανενεργοποίηση του εργαλείου
- Μην ασκείτε τόση μεγάλη δύναμη στο εργαλείο ώστε να σταματήσει να κινείται

## ΜΕΤΑ ΤΗ ΧΡΗΣΗ

- Πριν ακουμπήσετε κάτω το εργαλείο, σβήστε το μοτέρ και βεβαιωθείτε ότι όλα τα κινούμενα μέρη έχουν σταματήσει τελείως
- Μετά το σβήσιμο του εργαλείου, μην σταματάτε την περιστροφή του εξαρτήματος εφαρμόζοντας πλάγια δύναμη σ' αυτό



Το μηχανήμα σας διαθέτει διπλή μόνωση, σύμφωνα με το πρότυπο EN50144. Επομένως, δεν απαιτείται καλώδιο γείωσης.

## ΣΥΝΤΗΡΗΣΗ



Βεβαιωθείτε ότι το μηχανήμα δεν είναι συνδεδεμένο στο ρεύμα όταν εκτελείτε εργασίες συντήρησης στον κινητήρα.

Τα μηχανήματα SBM Group κατασκευάζονται έτσι ώστε να λειτουργούν για μεγάλο χρονικό διάστημα με ελάχιστη συντήρηση. Η συνεχής ικανοποιητική λειτουργία εξαρτάται από τη σωστή φροντίδα του μηχανήματος και τον τακτικό καθαρισμό. Να καθαρίζετε τακτικά το περιβλήμα του μηχανήματος χρησιμοποιώντας καθαρό ύφασμα, κατά προτίμηση μετά από την κάθε χρήση.

Να καθαρίζετε τις σχισμές εξερισμού από τη σκόνη και τη βρομιά.

Εάν η βρομιά δεν απομακρύνεται, χρησιμοποιήστε ένα μαλακό ύφασμα βρεγμένο με νερό με σαπούνι. Ποτέ να μην χρησιμοποιείτε διαλύτες όπως βενζίνη, αλκοόλη, νερό με αμμωνία κ.λπ. Οι διαλύτες αυτοί ενδέχεται να προκαλέσουν βλάβη στα πλαστικά μέρη.

Το μηχανήμα δεν απαιτεί πρόσθετη λίπανση.

Εάν προκύψει κάποια βλάβη π.χ. μετά από τη φθορά κάποιου εξαρτήματος, παρακαλούμε επικοινωνήστε με την τοπική αντιπροσωπεία SBM Group.

## ΠΕΡΙΒΑΛΛΟΝ

Προκειμένου να αποτραπεί βλάβη του μηχανήματος κατά τη διάρκεια της μεταφοράς, αυτό παραδίνεται σε ανθεκτική συσκευασία. Το μεγαλύτερο μέρος των υλικών συσκευασίας μπορεί να ανακυκλωθεί. Απορρίψτε αυτά τα υλικά στους κατάλληλους χώρους ανακύκλωσης.

Μεταφέρετε τα άχρηστα μηχανήματα στην τοπική αντιπροσωπεία της SBM Group. Εκεί, θα απορριφθούν με τρόπο φιλικό προς το περιβάλλον.

## Szlifierka kątowa

### WSTĘP

Narzędzie jest przeznaczone do szlifowania, cięcia i stępienia ostrych krawędzi metalu i kamienia, bez konieczności stosowania wody; przy użyciu odpowiedniego dodatkowego wyposażenia narzędzia można również używać do szczotkowania i piaskowania

### PARAMETRY TECHNICZNE 1

### CZĘŚCI SKŁADOWE NARZĘDZIA 2

1. Wrzeciono
2. Kołnierz zaciskowy
3. Klucz
4. Przycisk blokady wrzeciona
5. Uchwyt pomocniczy
6. Osłona ochronna
7. Kołnierz mocujący
8. Włacznik/wyłącznik blokujący

### WSKAZÓWKI BEZPIECZEŃSTWA

UWAGA! Należy przeczytać wszystkie wskazówki.

Błędy w przestrzeganiu następujących przepisów mogą powodować porażenie prądem, pożar i/lub ciężkie obrażenia ciała.

- Narzędzia należy używać wyłącznie do szlifowania/cięcia na sucho
- Należy stosować wyłącznie kołnierze dostarczone wraz z narzędziem
- Narzędzie nie powinno być używane przez osoby w wieku poniżej 16 lat
- Przed przystąpieniem do wykonywania jakichkolwiek czynności obsługowych przy maszynie, w czasie przerwy w pracy jak również po jej zakończeniu wyjąć wtyk z gniazda sieciowego

### AKCESORIA

- Należy używać wyłącznie oryginalnych akcesoriów firmy SBM Group, dostępnych u dystrybutora produktów SBM Group
- Montując/używając akcesoriów innych producentów, należy przestrzegać instrukcji określonych przez danego producenta
- Używać tylko akcesoriów, których dopuszczalna prędkość obrotowa jest co najmniej tak wysoka jak najwyższa prędkość obrotowa urządzenia na biegu bez obciążenia
- Nie należy stosować tarczy szlifierskich/tnących, które są uszkodzone, zniekształcone lub niewłaściwie osadzone
- Tarczami szlifierskimi/tnącymi należy posługiwać się i przechowywać je w taki sposób, aby nie spowodować ich wyszczerbienia lub pęknięcia
- Akcesoria należy chronić przed uderzeniami, wstrząsami
- Nie należy stosować tarcz szlifierskich/tnących, które są większe od maksymalnego zalecanego rozmiaru
- Należy stosować tylko takie tarcze, które mają średnicę

otworu pasującą do kołnierza mocującego (7) bez luzu; nigdy nie należy stosować pierścieni redukcyjnych ani pośrednich, aby zamocować tarcze z większymi otworami

- Nigdy nie należy stosować tarczy z otworem gwintowym, w którym gwint nie jest dostatecznie długi aby wkręcić wrzeciono narzędzia
- Nigdy nie należy stosować akcesoriów ze "ślupymi" gwintowanymi otworami mniejszymi niż M14 x 21 mm

### STOSOWANIE NA DWORZE

- Poaczyć narzędzie za pośrednictwem wyłącznika prądu zakłóceniewego (FI) wyzwalanego prądem o natężeniu co najwyżej 30 mA
- Stosować wyłącznie przedłużacze przystosowane do użycia na dworze, wyposażone w wodoszczelne gniazdo sprzęgające

### PRZED UŻYCIEM

- Przed pierwszym użyciem narzędzia zalecane jest zasięgnięcie informacji praktycznych
- Nie należy obrabiać materiału zawierającego azbest (azbest jest rakotwórczy)
- W przypadku, gdy podczas pracy elektronarzędzia powstają szkodliwe dla zdrowia, łatwopalne lub wybuchowe pyły, należy zastosować odpowiednie środki ochronne (na przykład niektóre pyły są rakotwórcze); zaleca się używanie maski przeciwpyłowej, a po zakończeniu pracy odsysanie pyłu wiórów
- Należy uważać na ukryte przewody elektryczne oraz rury gazowe i wodne; należy sprawdzić obszar roboczy, np. przy użyciu wykrywacza metalu
- Należy uważać podczas wycinania rowków, szczególnie w ścianach nośnych (otwory w ścianach nośnych podlegają specjalnym przepisom odpowiednim dla danego kraju; należy ich bezwzględnie przestrzegać)
- Obrabiany element należy unieruchomić, jeśli nie jest dostatecznie ciężki, aby jego ciężar własny nie powodował przesuwania podczas pracy
- Nie należy zaciskać narzędzia w imadle
- Należy stosować przedłużacze w całości rozwinięte i zabezpieczone, o dopuszczalnym natężeniu prądu równym 16 A
- Należy stosować okulary i rękawice ochronne, ochraniacze suchu oraz solidne obuwie; jeśli jest to konieczne, należy również założyć fartuch ochronny
- Zawsze należy zamontować uchwyt pomocniczy (5) i osłonę (6); nie należy używać narzędzia bez tych elementów
- Przed podłączeniem do prądu należy się upewnić, że narzędzie jest wyłączone

### PODCZAS UŻYWANIA

- Przewód zawsze należy trzymać z dala od ruchomych elementów narzędzia, kierując go do tyłu, w kierunku od urządzenia
- Jeśli przewód podczas pracy ulegnie uszkodzeniu lub przecięciu, nie należy go dotykać, ale natychmiast odłączyć wtyczkę; nigdy nie należy używać narzędzia z uszkodzonym przewodem
- Przycisk blokady wrzeciona (4) należy wciskać tylko gdy wrzeciono (1) jest w spoczynku
- Ręce należy trzymać z dala od obracających się elementów

# CZ Český Úhlová bruska

## ÚVOD

Tento nástroj je určen k broušení, řezání a odstraňování ořepů kovových a kamenných materiálů bez použití vody; s vhodným příslušenstvím lze nástroj použít také k čistování a pískování

## TECHNICKÉ ÚDAJE 1

## PRVY PŘÍSTROJE 2

1. Vřeteno
2. Upinací příruba
3. Maticový klíč
4. Zajišťovací tlačítko vřetena
5. Pomocná rukojeť
6. Ochranný kryt
7. Montážní příruba
8. Zajišťovací spinač zapnuto/vypnuto

## BEZPEČNOSTNÍ

**POZOR!** Čtete všechny pokyny. Chyby při dodržování níže uvedených pokynů mohou způsobit elektrický úder, požár, event. těžká poranění.

- Použijte tento nástroj pouze k broušení nebo řezání za sucha
- Použijte pouze příruby dodávané s tímto nástrojem
- Tento nástroj nesmí používat osoby mladí 16 let
- Před seřizováním, měněním pilových listů a příslušenství, vždy vytáhněte zástrčku nářadí z el. Sítě

## PŘÍSLUŠENSTVÍ

- Použijte originální příslušenství SBM Group, které obdržíte u svého prodejce SBM Group
- Při montáži nebo používání jiného příslušenství než značky SBM Group se řiďte pokyny daného výrobce
- Použijte pouze příslušenství, jejichž dovolené otáčky jsou alespoň tak vysoké jako nejvyšší otáčky stroje naprázdno
- Nepoužívejte poškozené, deformované ani vibrující brusné/řezné kotouče
- S brusnými/řeznými kotouči manipulujte a skladujte je opatrně, zabráníte tak jejich vylamování a praskání
- Čištějte příslušenství před nárazy, ořesy a mastnotou
- Nepoužívejte brusné/řezné kotouče větdí, než je maximální doporučená velikost
- Použijte pouze brusné/řezné kotouče s průměrem otvoru, který bez vůle odpovídá montážní přírubě (7); k nasazení brusných/řezných kotoučů s velkými otvory nikdy nepoužívejte redukce ani adaptéry
- Nikdy nepoužívejte brusné/řezné kotouče se závitovým otvorem, jejichž závit není dostatečně dlouhý, aby pojal délku vřetena nástroje
- Nikdy nepoužívejte příslušenství se "slepým" závitovým otvorem menším než M14 x21 mm

- Podczas szlifowania metalu wytwarzają się iskry; w obszarze roboczym nie powinny znajdować się osoby postronne ani materiały łatwopalne
- W przypadku wadliwego dziabania mechanicznych lub elektrycznych części urządzenia, należy bezzwłocznie wyłączyć narzędzie i wyjąć wtyczkę
- W przypadku zablokowania tarczy tnącej, czego efektem jest szarpnięcie podczas pracy, należy natychmiast wyłączyć narzędzie
- W przypadku przerwy w zasilaniu na przykład na skutek nieumyślnego wyciągnięcia wtyczki, należy niezwłocznie odblokować włącznik blokady (8) i przełączyć go w pozycję OFF (wyłączone), aby uniknąć nieoczekiwanego uruchomienia narzędzia
- Nie należy naciskać na przycisk z siłą powodującą uruchomienie narzędzia

## PO UŻYCIU

- Przed odłożeniem narzędzia należy wyłączyć silnik i upewnić się, że wszystkie ruchome elementy zostały całkowicie zatrzymane
- Po wyłączeniu narzędzia nigdy nie należy zatrzymywać wirujących elementów działając na nie z bocznie przyłożoną siłą



Urządzenie jest podwójnie izolowane zgodnie z normą EN 50144; dlatego też nie jest konieczne jego uziemienie.

## KONSERWACJA



Przed rozpoczęciem prac konserwacyjnych silnika należy upewnić się, że urządzenie nie znajduje się pod prądem.

Urządzenia SBM Group zostały zaprojektowane do działania przez dłuższy okres czasu przy minimalnym nakładzie pracy związanym z konserwacją. Zadowalające działanie zależy od odpowiedniego dbania o urządzenie oraz regularnego czyszczenia.

Należy regularnie czyścić obudowę urządzenia miękką szmatką, najlepiej po każdym użyciu. Należy dopilnować, aby otwory wentylacyjne nie były zatkane przez pył i brud. W przypadku, gdy brud nie daje się usunąć, należy użyć miękkiej szmatki zwilżonej wodą z mydłem. Nie wolno używać rozpuszczalników takich jak benzyna, alkohol, woda z amoniakiem itd. Rozpuszczalniki te mogą uszkodzić części wykonane z plastiku.

Urządzenie nie wymaga dodatkowego smarowania. W przypadku pojawienia się usterki, np. zużycia części, należy skontaktować się z najbliższym sprzedawcą SBM Group.

## ŚRODOWISKO

W celu zabezpieczenia urządzenia przed uszkodzeniami w czasie transportu, jest ono dostarczane w odpowiednio mocnym opakowaniu. Większość materiałów można poddać ponownej utylizacji. Należy umieścić materiały w odpowiednich dla ich właściwości pojemnikach utylizacyjnych. Nie używany już sprzęt można odnieść do miejscowego sprzedawcy SBM Group. Zostanie on odpowiednio zutylizowany w sposób bezpieczny dla środowiska.

## VENKOVNÍ POUŽITÍ

- Zapojte nástroj přes jistič poruchového proudu (FI) se spouštěcím proudem max. 30 mA
- Používejte pouze takovou prodlužovací šňůru, která je určena pro venkovní použití a je vybavena spojovací zásuvkou chráněnou proti stříkající vodě

## PŘED POUŽITÍM

- Před prvním použitím nástroje doporučujeme získání praktických informací
- Nepracovávajte žádný materiál obsahující azbest (azbeste karcinogenní)
- Učiňte ochranná opatření, pokud při práci může vzniknout zdraví škodlivý, hořlavý nebo výbušný prach (některý prach je karcinogenní); noste ochrannou masku proti prachu a použijte, lze-li jej připojit, odsávání prachu či třísek
- Dejte pozor na skryté elektrické vedení nebo plynové či vodovodní potrubí; zkontrolujte pracovní oblast, například pomocí detektoru kovu
- Při vyřezávání drážek především do nosných zdí buďte opatrní (drážky v nosných stěnách se řídí specifickými předpisy konkrétní země; tyto předpisy je nutno za všech okolností dodržovat)
- Pokud obrobek nezustává stabilní svou vlastní vahou, proveďte jeho upnutí
- Neupínejte nástroj do svěráku
- Používejte zcela rozvinutá a bezpečně prodlužovací šňůry o kapacitě 16 ampér
- Noste ochranné brýle a rukavice, ochranu sluchu a pevnou obuv; v případě potřeby noste také zástěru
- Vždy připevněte pomocnou rukojeť (5) a ochranný kryt (6); bez nich nástroj nikdy nepoužívejte
- Přesvědčíte se, zda je nástroj při zapojování do zásuvky vypnutý

## BĚHEM POUŽITÍ

- Šňůru udržujte vždy mimo dosah pohyblivých částí nástroje; šňůru nasměrujte dozadu, pryč od nástroje
- Pokud během práce dojde k poškození nebo proříznutí šňůry, nedotýkejte se jí, ale ihned vytáhněte ze zásuvky; nástroj s poškozenou šňůrou nikdy nepoužívejte
- Zajišťovací tlačítko vřetena (4) stiskněte pouze tehdy, je-li vřeteno (4) v klidu
- Nedotýkejte se otáčivého příslušenství
- Při broušení kovu vznikají jiskry; udržujte ostatní osobu a hořlavý materiál mimo pracovní oblast
- V případě elektrické nebo mechanické poruchy ihned nástroj vypněte a vytáhněte ze zásuvky
- Pokud dojde k zablokování řezného kotouče, které se projeví trhavými pohyby nástroje, ihned nástroj vypněte
- V případě přerušení proudu nebo při náhodném vytažení ze zásuvky ihned uvolněte spínač vypnuto/zapnuto 8 a dejte jej do polohy vypnuto (OFF), aby nedošlo k nekontrolovanému opětovnému spuštění
- Nevyvíjejte na nástroj takový tlak, při kterém by došlo k jeho zastavení

## PO POUŽITÍ

- Než nástroj odložíte, vypněte motor a přesvědčíte se, že se všechny pohyblivé části úplně zastavily
- Po vypnutí nástroje nikdy nezastavujte otáčení příslušenství tlakem ze strany



Tento stroje dvojnásobně izolovaný v souladu s EN50144, proto není nutné uzemnění.

## ÚDRŽBA



Když provádíte údržbu na motoru, přesvědčte se, že stroj není pod proudem.

Stroje SBM Group byly navrženy tak, aby mohly dlouho pracovat s minimem údržby. Stálý bezproblémový provoz závisí od řádné péče o stroj a pravidelného čištění.

Pouzdro stroje pravidelně čistěte měkkým hadrem, nejlépe po každém použití. Ventilační průduchy nesmí být blokovány prachem a nečistotami. Jestli nečistoty nelze odstranit, použijte měkký hadr namočený v mýdlové vodě. Nikdy nepoužívejte rozpouštědla jako je benzín, alkohol, čpavek apod. Tyto rozpouštědla mohou poškodit plastový kryt.

Stroj nevyžaduje žádné další mazání.

Pokud se vyskytne závada, např. po opotřebením některé součástky, obraťte se prosím na místního prodejce SBM Group.

## ŽIVOTNÍ PROSTŘEDÍ

Z důvodů ochrany stroje před poškozením během přepravy se stroj dodává v masivním obalu. Většinu obalového materiálu lze recyklovat. Odevzdejte tyto materiály na příslušných recyklačních místech. Nepotřebné stroje odevzdejte místnímu prodejci SBM Group. Zde budou zlikvidovány způsobem bezpečným pro životní prostředí.

## Kotni brusilnik

### UVOD

Orodje je namenjeno brušenju in rezanju kovine in kamna brez uporabe vode; z uporabo primernega pribora je orodje uporabno tudi za krtačenje in brušenje

### LASTNOSTI 1

### ORODJA DELI 2

1. Vreteno
2. Prirobna matica
3. Ključ za vreteno
4. Gumb za blokado vretena
5. Pomožni ročaj
6. Varnostni ščit
7. Nameščena prirobna
8. Vklopno/izklopno aretiro stikalo

### VARNOST

**OPOZORILO!** Proslmo, da navodlla preberete od začetka do konca. Posledice nspuštevanja vseh spodaj navedenih navodil so lahko električni udar, požar in/ali hude telesne poškodbe.

- Uporabljajte to orodje le za suho brušenje in rezanje
- Uporabljajte le tiste prirobnece, ki so dobavljene skupaj z orodjem
- Orodja naj ne uporabljajo osebe mlajše od 16 let
- Vedno Izvlecite električni vtičak iz vtičnice preden spreminjate nastavitve ali menjate pribor

### PRIBOR

- Uporabljajte originalni SBM Group-ov pribor, ki ga dobite pri SBM Group-ovih trgovcih
- Pri uporabi in montaži ne SBM Group-ovega pribora upoštevajte navodila proizvajalca uporabljenega pribora
- Uporabljajte lahko le dodatno opremo, katere dopustna hitrost se ujema vsaj z največjo hitrostjo stroja, ko na njem ni obdelovalnega premeta
- Ne uporabljajte brusnih in rezalnih plošč, ki so poškodovane, deformirane ali tresajo
- Z brusnimi in rezalnimi ploščami ravnajte previdno, da ne počijo ali se odkrušijo; shranjujte jih na primeren način
- Zaščitite pribor pred udarci, sunki in maščobami
- Ne uporabljajte večjih brusilnih in rezalnih plošč, kot je maksimalna dovoljena velikost
- Uporabljajte le brusne in rezilne plošče pri katerih njihov premer luknje popolnoma ustreza nameščeni prirobni (7); nikoli ne uporabljajte reduciranih tulc ali adapterjev za prilagajanje brusnih ali rezilnih plošč z večjimi premeri lukenj
- Ne uporabljajte brusnih in rezilnih plošč, kjer pri montirani matici nivo navoja vretena ni nad matico
- Ne uporabljajte pribora, ki ima manjšo luknjo kot je zahteva vreteno M14 x 21 mm

### ZUNANJA UPORABA

- Priključite orodje preko tokovnega zaščitnega stikala (FI) z občutljivostjo toka največ 30 mA
- Za zunanjo uporabo uporabljajte le podaljške, ki so namenjeni zunanji uporabi in z vtičnico zaščiteno proti vlagi

### PRED UPORABO

- Pred prvo uporabo orodja je priporočljivo dobiti praktične informacije
- Ne obdelujte materiala, ki vsebuje azbest (azbest povzroča rakasta obolenja)
- Če bi pri delu lahko nastajal zdravju škodljiv, gorljiv ali eksploziven prah, poskrbite za ustrezne zaščitne ukrepe (nekateri vrste prahu povzročajo rakasta obolenja); nosite masko za zaščito proti prahu in če je možna priključitev, uporabljajte napravo za odsesavanje prahu in ostružkov
- Bodite pozorni na skrite električne in plinske vode ali vodovodne inštalacije; predhodno preverite delovno območje, za pomoč uporabite npr. detektor kovine
- Bodite pozorni pri rezanju nosilcev, posebno v podpornih stenah (odprtine v podpornih zidovih so predmet posebnih predpisov, odvisno od države, katere je potrebno v takšnih okoliščinah upoštevati)
- Pritrdite obdelovanec v primeru, da zaradi svoje teže ne stoji fiksno
- Ne vpenjajte stroja v premež
- Uporabljajte popolnoma odvit in varen podaljšek kabla s presekom primernim zatokove min. 16A
- Uporabljajte zaščitna očala in rokavice, zaščito sluha, in zaščitna delovna obuvala; če je potrebno, nosite tudi zaščitni predpasnik
- Vedno uporabljajte brusilnik z nameščenim stranskim ročajem (5) in varnostnim ščitom (6); nikoli ne uporabljajte brusilnika brez njiju
- Prepričajte se, če je stikalo izklopljeno, preden priključite priključni kabel

### MED UPORABO

- Vedno usmerite priključni kabel proč od gibajočih se delov orodja, na zadnjo stran, proč od orodja
- Če je priključni kabel poškodovan ali se med delom pretрга, se ga ne dotikajte, temveč takoj izvlecite vtičak iz vtičnice; nikoli ne uporabljajte orodja s poškodovanim kablom
- Pritisnite gumb za blokado vretena (4) le ko je vreteno (1) popolnoma mirujoče
- Roke držite proč od vrtečega se pribora
- Pri brušenju ali rezanju kovine se pojavljajo iskre, zato odstranite iz delovnega območja ostale osebe in material, ki ga iskre lahko vnamejo
- V primeru električnih ali mehanskih motenj takoj izključite orodje in izvlecite vtičak iz vtičnice
- V primeru, da je rezalna plošča blokirana zaradi močnih nenadnih pritiskov na orodje, takoj izklopite stikalo
- V primeru prekinitve napetosti v omrežju ali, ko se vtičak pomotoma iztakne, izklopite stikalo (8), da preprečite nenadzorovan zagon pri ponovnem vklopu
- Ne pritiskajte s preveliko silo na orodje, da ne pride do njegove zaustavitve

## PO UPORABI

- Preden orodje odložite, izključite stikalo in počakajte, da se vsi gibljivi deli popolnoma zaustavijo
- Po izključitvi stikala orodja nikoli ne ustavljajte vrtenja plošče s stranskim pritiskanjem



Orodje je dvojno izolirano v skladu z EN50144; ozemljitvena žica zato ni potrebna.

## VZDRŽEVANJE



Pred začetkom vzdrževalnih del se najprej prepričajte, da je orodje izklopljeno.

Orodje SBM Group je izdelano za dolgo dobo uporabe ob minimalnem vzdrževanju. Neprekinjeno pravilno delovanje je odvisno od pravilne nege orodja in rednega čiščenja.

Redno čistite ohišje orodja, in sicer z mehko krpo, po možnosti po vsaki končani uporabi. Odprtine za zračenje ne smejo biti onesažene s prahom in drugo umazanijo.

Trdovratno umazanijo odstranite z mehko krpo, navlaženo z milnico. Uporaba topil, kot so bencin, alkohol, amoniakove raztopine itd., ni dovoljena. Takšna topila lahko poškodujejo dele orodja iz umetnih mas.

Štropa je potrebno dodatno podmazovati.

Če pride do napake, torej obrabe posameznega elementa, se obrnite na pooblaščen servis SBM Group.

## OKOLJE

Orodje je dostavljeno v močni embalaži, kar preprečuje poškodbe med transportom. Večina embalažnega materiala se lahko reciklira. Odnosite ga v ustrezne centre za recikliranje.

Neuporabno orodje odnesite k lokalnemu zastopniku SBM Group, kjer ga bodo zavrgli na način, ki ne škoduje okolju.

# CS Srpski Ugaona brusilica

## UPUTSTVO

Ovaj alat je namenjen za brušenje i sečenje materijala od metala i kamena, bez upotrebe vode; uz upotrebu odgovarajućeg pribora ovaj alat može da se koristi i za čišćenje i brušenje

## TEHNIČKI PODACI 1

## DELOVI ALATKE 2

1. Vreteno
2. Spone štittnik
3. Ključ
4. Dugme za zaključavanje vretana
5. Pomoćnu rućicu
6. Zaštitni mehanizam
7. Podloška štittnik
8. Prekidać za zaključavanje uključivanja/isključivanja

## BEZBEDNOST

**PAŽNJA!** Sva uputstva se moraju proćitati. Greške kod neodržavanja dole navedenih uputstava mogu izazvati elektrićni udar, požar i/ili teške povrede.

- Koristite ovaj alat samo za brušenje i sećenje
- Koristite samo obode koje ste dobili uz ovaj alat
- Ovaj elektrićni alat ne smeju da koriste osobe mlađe od 16 godina
- Obavezno iskopćajte alat iz elektrićne utićnice pre nego što izvršite bilo kakva podešavanja ili zamenu pribora

## PRIBOR

- Koristite samo originalni SBM Group pribor koji možete da nabavite kod svog SBM Group prodavca
- Za postavljanje i korišćenje pribora koji nisu SBM Group pogledajte uputstva proizvođaća
- Koristite samo pribor ćija je dozvoljena brzina u najmanju ruku jednaka najvećoj brzini pri praznom hodu elektrićnog alata
- Ne koristite oštećene, deformirane ili vibrirajuće diskove za brušenje ili sećenje
- Pažljivo rukujte sa diskovima za brušenje ili sećenje i ćuvajte ih kako biste izbegli oštećenja
- Zaštitite pribor od potresa, udara i masnih površina
- Ne koristite disk za brušenje ili sećenje koji je veći od najveće preporučene velićine
- Koristite samo diskove za brušenje ili sećenje sa otvorom ćiji prećnik odgovara obodu (7); nemojte da koristite reduktore ili adaptere da biste stavili diskove za brušenje ili sećenje sa prevelikim otvorom
- Nikada ne koristite diskove za brušenje ili sećenje sa otvorom ćiji navoj nije dovoljno dugaćak da prihvati dućzinu osovine alata
- Nikada ne koristite pribor sa otvorom sa "slepim" navojem manjim od M14 x 21 mm

## KORIŠĆENJE NA OTVORENOM

- Priključite elektrićni alat pomoću automatskog prekidaća za ispad struje (FI) jaće od 30 mA
- Isključivo koristite produćni kabl koji je namenjen za korišćenje na otvorenom i opremljen dvostrukom utićnicom otpornom na kvašenje

## PRE UPOTREBE

- Pre prvog korišćenja električnog alata, preporučuje se da dobijete praktične informacije
- Ne obradujte nikakav materijal koji sadrži azbest (azbest važi kao izazivač raka)
- Preduzmite zaštitne mere ako pri radu mogu nastati štetne po zdravlje, zapaljive i eksplozivne prašine (neke prašine važe kao pobudjivači raka); nosite zaštitnu masku za prašinu i upotrebljavajte ako se može priključiti usisavanje prašine/opiljaka
- Pazite na skrivene električne žice, vodovodne cevi i cevi za gas; ispitajte područje rada, na primer detektorom za metal
- Budite pažljivi pri brušenju utora, naročito na nosećim zidovima (utori na nosećim zidovima su u skladu sa propisima određenih država; ovi propisi obavezno moraju da se pregledaju i zato se)
- Ako predmet koji se obrađuje nije stabilan, morate dobro da ga pričvrstite
- Nemojte da pričvršćujete električni alat u stegu
- Produžni kabl koji koristite mora da bude sasvim odmotan i siguran, sa kapacitetom od 16 A
- Nosite zaštitne naočari, rukavice, zaštitu za sluh i čvrstu obuću; ukoliko je potrebno, nosite i kecelju
- Obavezno postavite pomoćnu ručicu (5) i zaštitni mehanizam (6); alat nemojte nikada da koristite bez njih
- Proverite da li je električni alat isključen kada ga prikopčavate u utičnicu

## TOKOM UPOTREBE

- Kabl uvek držite podalje od pokretnih delova alata; uvek ga treba držati iza alata
- Ako se kabl ošteti ili preseče u toku rada, odmah ga iskopčajte i nemojte ga dodirivati; nikada nemojte da koristite električni alat sa oštećenim kablom
- Dugme za zaključavanje vretena (4) pritisnite kada se vreteno (1) sasvim zaustavi
- Ruke držite podalje od pribora koji se obrće
- Kod brušenja metala, dolazi do varničenja; ostale osobe i zapaljivi materijali treba da budu dalje od područja rada
- U slučaju da dođe do električnog ili mehaničkog kvara, odmah isključite alat i iskopčajte ga iz utičnice
- U slučaju da se disk za sečenje blokira, što rezultira trzanjem alata, odmah ga isključite
- Ukoliko dođe do nestanka struje ili ako se utikač slučajno izvuče, odmah otključaste prekidač za uključivanje/isključivanje (8) i stavite ga u položaj ISKLJUČENO, da biste sprečili nekontrolisano ponovno pokretanje
- Nemojte mnogo da pritisunate električni alat da ne bi došlo do prestanka rada

## NAKON UPOTREBE

- Kada završite rad sa alatom, isključite motor i proverite da li su se zaustavili svi pokretni delovi
- Nakon isključivanja električnog alata, nikada nemojte da zaustavljate obrtanje pribora primenom bočne sile



Alat ima dvostruku izolaciju i nije potrebno da se uzemljuje.

## TEHNIČKO ODRŽAVANJE I BRIGA



Pre početka tehničkog održavanja isključite alat iz naponske mreže !

- Preporučuje se da svaki put, posle završetka rada, mekom krpom ili salvetom očistite kućište alata i ventilacione otvore od prljavštine i prašine. Preporučuje se da tvrdokorne mrlje uklanjate pomoću meke krpe namočene u sapunjavoј vodi. Za uklanjanje prljavštine, nije dozvoljeno korišćenje rastvarača: benzin, špirit, amonijakne rastvore itd. Primena rastvarača može da dovede do oštećenja kućišta alata.
- Alat ne zahteva dodatno podmazivanje.
- U slučaju neispravnosti obratite se Servisnoj službi SBM Group.

## ZAŠTITA ŽIVOTNE SREDINE

Radi izbegavanja oštećenja pri transportu, proizvod se isporučuje u specijalnom pakovanju. Većina materijala za pakovanje se može reciklirati. Radi toga, molimo Vas da ih predate u najbližu specijalizovanu organizaciju. Posle isteka radnog veka proizvoda, molimo Vas da ga predate Servisnoj službi SBM Group, radi utilizacije.



## Kutna brusilica

### UVOD

Ovaj je uređaj predviđen za grubo brušenje, rezanje i skidanje srha na metalnim i kamenim materijalima, bez hlađenja vodom; s prikladnim priborom uređaj se može koristiti i za normalno brušenje

### TEHNIČKI PODACI 1

### DIJELOVI ALATA 2

1. Vreteno
2. Stezna prirubnica
3. Stezač
4. Gumb za aretiranje vretena
5. Pomoćna drška
6. Sigurnosni štitnik
7. Montažna prirubnica
8. Blokadni prekidač za uključivanje/isključivanje

### SIGURNOST

PAŽNJA! Sve upute treba pročitati.

Pogreška kod pridržavanja dolje navedenih uputa može dovesti do električnog udara, požara i/ili teških ozljeda.

- Ovaj uređaj služi samo za suho grubo brušenje/rezanje
- Uređaj koristiti samo sa isporučenom prirubnicom
- Korisnici ovog uređaja trebaju biti stariji od 16 godina
- Prije svih radova održavanja, podešavanja ili izmjene alata i pribora treba izvući utikač iz mrežne utičnice

### PRIBOR

- Koristite samo originalni pribor koji se može dobiti u specijaliziranoj trgovačkoj mreži ili u SBM Group ugovornim servisnim radionicama
- Kod primjene proizvoda drugih proizvođača, molimo pridržavati se njihovih uputa za uporabu
- Upotrebljavajte samo dodatnu opremu dopuštene brzine koja odgovara barem najvećoj brzini alata kad radi bez opterećenja
- Ne smiju se koristiti napukle, deformirane ili vibrirajuće brusne ploče za grubo brušenje/rezanje
- S brusnim pločama za grubo brušenje/rezanje treba oprezno postupati, kako bi se izbjeglo njihovo oštećenje
- Pribor treba zaštititi od udaraca i zaagađenja masnoćama
- Brusna ploča za grubo brušenje/rezanje koja je veća od max. preporučene dimenzije ne smije se koristiti
- Koristite samo brusne ploče za grubo brušenje/rezanje s promjerom otvora koji bez zazorra sjeda na prirubnicu (7); nikada ne koristite redukcijske komade ili adaptere, kako bi se prilagodila brusna ploča s većim otvorom
- Nikada ne koristite brusne ploče za grubo brušenje/rezanje s otvorom čija dužina navoja minimalno ne odgovara dužini navojnog vretena
- Nikada ne koristite brusne ploče sa zatvorenim navojem ispod veličine M14 x 21 mm

### UPORABA NA OTVORENOM

- Uređaj priključiti preko zaštitne sklopke struje kvara (FI), s okidačkom strujom od max. 30 mA
- Koristiti samo produžni kabel predviđen za primjenu na otvorenom i s priključnim mjestom zaštićenim od prskanja

### PRIJE UPORABE

- Prije prve uporaba uređaja preporučuje se zatražiti praktične informacije
- Ne obrađujte materijal koji sadrži azbest (azbest se smatra kancerogenim)
- Poduzmite mjere zaštite ako kod rada može nastati prašina koja je štetna za zdravlje, zapaljiva ili eksplozivna (neke prašine se smatraju kancerogenima); nosite masku za zaštitu od prašine i koristite usisavanje prašine/strugotine ako se može priključiti
- Paziti na skrivene električne vodove te plinske i vodovodne cijevi; provjeriti radno područje, npr. detektorom za metale
- Kod izrezivanja utora treba se oprezno postupati, osobito u nosivim zidovima (uzdužne rupe u nosivim zidovima su predmet lokalnih propisa kojih se treba strogo pridržavati)
- Izradak stegnuti, ukoliko nije učvršćen svojom vlastitom težinom
- Uređaj se ne smije stezati u škripac
- Kod korištenja produžnog kabela treba paziti da bude potpuno odmotan i da ima kapacitet od 16 A
- Nositi zaštitne naočale, rukavice, štitnike za sluh; kada je potrebno, također nosite i zaštitnu pregaču
- Uvijek ugraditi bočnu ručku (5) štitnik (6); uređaj nikada ne koristiti bez njih
- Kod priključka osigurati da uređaj bude isključen

### TIJEKOM UPORABE

- Kabel uvijek držati dalje od rotirajućih dijelova uređaja; kabel povlačiti iza uređaja
- Ako bi se kabel oštetio kod rada ili odrezao, ne dirati nego odmah izvući mrežni utikač; uređaj nikada ne koristiti s oštećenim kablom
- Pritisnite gumb za aretiranje vretena (4) samo kada je vreteno (1) u mirovanju
- Ruke držati dalje od rotirajućeg pribora
- Kod brušenja metala nastaju iskre; držite ostale osobe kao i zapaljive materijale što dalje od vašeg radnog područja
- U slučaju električne ili mehaničke neispravnosti, uređaj odmah isključiti i izvući mrežni utikač
- Ukoliko je brusna ploča za grubo brušenje blokirana i to dovodi do sila trzanja na uređaju, uređaj odmah isključiti
- Kod prekida opskrbe strujom ili nehotičnog izvlačenja utikača iz mrežne utičnice, odmah treba blokirati prekidač za uključivanje/isključivanje (8) i prebaciti ga u položaj OFF, kako bi se spriječilo nekontrolirano pokretanje uređaja
- Ne djelovati tolikim pritiskom na uređaj kod rada da se on zavesti pod opterećenjem

### NAKON UPORABE

- Čim se udaljite od uređaja trebete ga isključiti i da se brusna ploča zaustavi do stanja mirovanja
- Brusna ploča se nakon isključivanja uređaja ne smije kočiti bočnim pritiskom



Alat ima dvojni izolaciju i nije ga potrebno uzemljivati.

### TEHNIČKO ODRŽAVANJE I SKRB



Prije početka tehničkoga održavanja isključite alat iz naponske mreže!

- Preporučuje se da svakoga puta, po okončanju rada, mekanom tkaninom ili salvetom očistite kućište alata i ventilacijske otvore od prljavštine i prašine. Otpornija onečišćenja preporučujemo odstranjivati pomoću me-

kane tkanine, namoćene u sapunici. Za odstranjivanje onećišćenja nije dopušteno koristiti otapala: benzin, špirit, amonijaćne otopine itd. Primjena otapala mođe dovesti do oštećivanja kucišta alata.

- Alat ne zahtijeva dopunsko podmazivanje.
- U slućaju neispravnosti obratite se u Servisnu sluđu SBM Group.

## ZAŠTITA OKOLIŠA

Radi izbjegavanja oštećenja pri transportu, proizvod se isporučuje u specijalnoj ambalaži. Većina ambalažnih materijala podlijeđe sekundarnoj preradi. Radi toga, molimo da ih predate u najbliđu specijaliziranu organizaciju.

Po isteku radnoga vijeka proizvoda, molimo da ga predate u Servisnu sluđu SBM Group, radi utilizacije.

# TR Türkçe

## Taşlama makinesi

### GİRİŞ

Bu alet, řu kullanmadan metal ve taş malzemeleri taşlamak, kesmek ve çapaklarını almak üzere tasarlanmıştır; uygun aksesuarlar kullanılarak alet fırçalama ve kumlama için de kullanılabilir

### TEKNİK VERİLER 1

### ALETİN KISIMLARI 2

1. Mil
2. Sıkma kulađı
3. Anahtarı
4. Mil kilitleme düğmesi
5. Yardımcı kulp
6. Koruyucu
7. Montaj kulađı
8. Açma/kapama kilitleme şalteri

### GÜVENLİK

**DİKKAT!** Bu talimatın bütün hükümlerini okuyun.

Aşağıdaki talimat hükümlerine uyarken hata yapılacak olursa, elektrik çarpmaları, yangın ve/veya ağır yaralanmalara neden olunabilir.

- Bu aleti yalnız kuru taşlama ve kesme için kullanın
- Verilen kulakları yalnız bu araçla kullanın
- Bu alet 16 yaşın altındaki kişiler tarafından kullanılmamalıdır
- İsteddiğiniz ayar deđişikliklerini ve aksesuar deđişikliklerini yapmadan önce mutlaka şebeke fişini prizden çekin

### AKSESUARLAR

- SBM Group satıcınızdan alabileceğiniz orijinal SBM Group aksesuarlarını kullanın
- SBM Group olmayan aksesuarların montajı/kullanımı için üreticisi tarafından verilen açıklamaları inceleyin
- Bu aletle kullanacağınız aksesuar edilen devir sayısı en azından aletin boştaki en yüksek devir sayısı kadar olmalıdır
- Hasarlı, şekli bozulmuş veya titreyen taşlama/kesme diskleri kullanmayın
- Çatlamasını ve kırılmasını engellemek için taşlama/kesme disklerini dikkatli tutun ve saklayın
- Aksesuarları çarpmalardan darbelerden ve yağlı ortamlardan koruyun
- Önerilen en büyük boyuttan büyük taşlama/kesme diski kullanmayın
- Yalnız delik çapı montaj kulađı (7) ile aynı ve oynayan taşlama/kesme diskleri kullanın; geniş delikli taşlama/kesme disklerini uydurmak için hiçbir zaman daraltıcı parçalar veya adaptörler kullanmayın
- Hiçbir zaman diş mesafesi aletin mil uzunluđuna erişmeyen diş çukuru olan taşlama/kesme diskleri kullanmayın

- M14 x 21 mm'den küçük "kör" diş çukuru olan aksesuarlar kullanmayın

## DISARIDA KULLANIM

- Aleti en fazla 30 mA tetikleme akımında kesen akım sigortasına (FI) bağlayarak kullanın
- Yalnızca dışarıda kullanılmak üzere tasarlanmış ve sudan korunmalı bağlama fişi olan bir uzatma kablosu kullanın

## KULLANMADAN ÖNCE

- Aleti ilk kez kullanmadan önce pratik bilgiler alınması önerilir
- Bu aletle asbest içeren malzemeleri işlemez (asbest kanserojen bir madde kabul edilir)
- Çalışma sırasında sağlığa zararlı, yanıcı veya patlayıcı tozların çıkma olasılığı varsa gerekli koruyucu önlemleri alın (bazı tozlar kanserojen sayılır); koruyucu toz maskesi takın ve eğer aletinize takılabiliyorsa bir toz/talaş emme tertibatı bağlayın
- Gizli elektrik kabloları veya gaz ve su borularına dikkat edin, çalışma alanını bir metal detektörü ile kontrol edin
- Özellikle destek duvarlarında oluklar açarken dikkatli olun (destek duvarlarındaki delikler ülkeye özel kurallara bağlıdır; çalışmaya başlamadan önce bu kurallar tüm koşullar için sorumlu inşaat mühendisi)
- Kendi ağırlığıyla hareketsiz kalmazsa parçayla sıkıştırın
- Aleti mengeneyle sıkıştırmayın
- Tamamen kusursuz ve güvenli 16 Amp uzatma kabloları kullanın
- Koruyucu gözlük ve eldiven, koruyucu kulaklık ve sağlam ayakkabılar giyin, gerekirse bir önlük takın
- Her zaman (5) yardımcı kulpunu ve (6) koruyucusunu takın, aleti bunlar olmadan kesinlikle kullanmayın
- Fişe takarken aletin kapalı olduğundan emin olun

## KULLANIM SIRASINDA

- Kabloyu her zaman aletin hareketli parçalarından uzak tutun; kabloyu arka tarafta araçtan uzakta bulundurun
- Çalışırken kablo hasar görürse veya kesilirse, kabloya dokunmayın, hemen fişi çekin; aleti hiçbir zaman hasarlı bir kabloyla kullanmayın
- (4) mil kilidini yalnızca (1) mili hareketsizken itin
- Ellerinizi dönen parçalardan uzak tutun
- Metal taşlarken kıvılcım çıkar; diğer kişileri ve parlayıcı malzemeleri çalışma alanından uzak tutun
- Elektriksel veya mekaniksel hatalı çalışma durumunda aleti hemen kapatın ve fişi çekin
- Kesme diski durup araçta titreme olduğunda aleti hemen kapatın
- Akım kesilmesi sırasında veya fişin yanlışlıkla yerinden çıkması durumunda (8) açma/kapatma anahtarının kilidini hemen açın ve beklenmeyen bir anda çalışmaya başlamasını engellemek için aleti OFF konuma getirin
- Cihazın hareketsiz kalmasına neden olacak kadar basınç uygulamayın

## KULLANIMDAN SONRA

- Aleti yerleştirmeden önce motoru kapatın ve tüm hareketli parçaların durduğundan emin olun
- Aleti kapatıktan sonra hiçbir zaman yandan güç verecek aksesuarın dönüşünü durdurmayın



Alet çift izolasyonlu olduğundan dolayı topraklama istemez.

## TEKNİK BAKIM VE SERVİS



Teknik bakım yapmadan önce aleti elektrik cereyanından ayırın!

- Her zaman çalışma sona erdikten sonra aletin gövdesi ve havalandırma deliklerini kir ve tozdan yumuşak bez veya peçete ile temizleyin. İnatçı lekeleri sabunlu suda ıslatılmış yumuşak bezle temizlenmesi önerilir. Kirleri temizlemek için benzin, ispiroto, amonyak çözeltileri vs gibi çözücülerin kullanılmasına yer verilmezdir. Bu tür çözücüler aletin gövdesini bozabilir.
- Aletin ek yağlanması gerekmez.
- Herhangi bir arıza için SBM Group servisine başvurun.

## ÇEVRE KORUMA

Ürün nakliye sırasında hasardan korunması için özel ambalajda teslim edilir. Ambalaj malzemelerin çoğu tekrar işlenebilir olduğundan dolayı bunları en yakın özel kabul noktasına teslim etmenizi rica ediyoruz. Ürünün kullanma süresi sona erdikten sonra tekrar faydalanmak amacıyla Servis veya SBM Group bayisine teslim etmenizi rica ediyoruz.

## اللغة العربية (AE)

### آلة صقل زاوية الاستخدام

هذه الآلة معدة لأجل صقل الجاف وقطع المعادن . بتغيير أجزاء عدة الصقل ممكن أن تعمل الآلة كفرشاة صقل .

### 1 المواصفات الفنية

#### 2 التكوين

1. المحور

2. حلقة قابضة

3. مفتاح لتغيير الديسك

4. مفتاح منع دوران المحور

5. مقبض إضافي

6. غطاء حماية

7. حلقة نزول

8. مفتاح التشغيل

### تعليمات الأمان

لتفادي الأختراق ، و الصدمات الكهربائية و الإصابات بالآلة ، يجب استخدام الآلة وفقا لمتطلبات تعليمات التشغيل . كذلك إقرأوا الإرشادات المرافقة لتعليمات الأمان .

### قبل بدء العمل يجب التأكد من :

- شدة تيار محرك الآلة تطابق شدة التيار المتردد .
- الفيش و المقبس ، الوصلة ، سلك التغذية بدون تلف و لا يوجد أي عطب في العزل الكهربائي ، و يجب تأمين التوصيل الكهربائي بشكل جيد .
- المقبض الإضافي مركب و غطاء الحماية .
- الجسم المراد تشغيله مثبت جيدا .
- عدم وجود في مكان الصقل أسلاك كهربائية أو أشياء أخرى .
- مفتاح تشغيل الآلة على وضعية « مغلق » .

### استخدام رؤوس الصقل

- استعملوا فقط الرؤوس الموجودة في طقم الحلقة القابضة .
- سرعة الدوران القصوى المسموح بها ، و الموضحة على ديस्क السجح ، لا يجب أن تكون أقل من سرعة دوران محور الآلة القصوى .
- مقاسات الرؤوس المستخدمة يجب أن تطابق أبعاد الآلة ، لا يسمح باستخدام وصلات لأجل تركيب الرؤوس .
- لا تستخدموا رؤوس معطوبة .
- أحفظوا الرؤوس من الزيوت و الشحوم .
- عند تركيب رؤوس بأسنان ملوثة ، تأكدوا من أن ارتفاع أسنان الرأس لا تعلق عن ارتفاع أسنان المحور ، و كذلك الجزء المثبتي من المحور لا يلامس السطح المراد تشغيله .
- قبل تركيب الرأس أنزعوا الفيش من مأخذ التيار المتردد .

### إثناء سير العمل :

- إثناء العمل في المناطق المكشوفة يجب تشغيل الآلة عن طريق وصلة حماية عازلة ( شدة تيار قصوى 30 أمبير ) ، و كذلك يجب استخدام وصلة مقاومة للرطوبة ، معدة للاستخدام الخارجي .

- لا يسمح باستخدام الآلة في شروط الرطوبة العالية ( مطر ، ضباب ، بخار ، تلج ، إلخ .. )
- إثناء العمل على المعادن تنطابح شرارات ، لا يسمح بوجود مواد قابلة للاشتعال بقرب مكان العمل .

- عند ظهور غبار كثيف إثناء العمل يرجى استعمال قناع تنفس ضد الغبار ، و إذا كان هناك إمكانية إستخدموا ماصة للغبار .
- لا يسمح بوجود سلك التغذية الكهربائية بالقرب من الأجزاء المتحركة للآلة .
- لا يسمح باستخدام وصلة طويلة جدا ، عند استخدام وصلة ملفوفة على البكر يجب عليكم فضها بشكل كامل .
- عدم إغلاق فتحات تهوية الآلة ، و تجنبوا إتساخها .
- عدم الضغط الزائد على الآلة إثناء العمل لمنع زرجنة الديسك أو تلف المحرك .
- إثناء الأسترحة من العمل يرجى فصل الآلة من التيار المتردد .
- قبل التوقف عن العمل يجب أن تستمر الآلة بالدوران الحر من 1-3 دقائق لأجل تبريد المحرك .
- إضغطوا على مفتاح منع دوران المحور بعد توقفه الكامل .
- لا تلمسوا الديسك قبل توقفه الكامل .

### يجب إيقاف الآلة فورا في الحالات التالية :

- عند زرجنة الديسك
- عطل في السلك أو الفيش و البريز .
- عطل في مفتاح التشغيل
- في حالة الشرارات الزائدة على الفحمات ، أو النيران الدائرية على الدينامو ( المجمع ) .

يتميز المتقب بالعزل الكهربائي المزوج و لا يحتاج للتوصيل الأرضي .



### الصيانة الفنية و الخدمة

قبل القيام بالصيانة الفنية يجب فصل المتقب عن التيار الكهربائي .



- في كل مرة بعد إنتهاء العمل ينصح بتنظيف جسم الآلة و فتحات التهوية من الوسخ و الغبار بواسطة قماش ناعم أو مناديل . و يوصى بتنظيف الأماكن المتسخة بصورة زائدة بواسطة قماش ناعم مبلل برغوة الصابون . لا ينصح باستخدام المنظفات مثل البنزين و الكحول إلخ .. لأجل التنظيف مما يؤدي إلى إتلاف الآلة .
- لا تحتاج الآلة للتزييت أو التشحيم الإضافي .
- في حال الأعطال عليكم مراجعة مراكز خدمة أس بي أم جروب ( SBM Group ) .

## Машина шлифовальная угловая

### НАЗНАЧЕНИЕ

Данный инструмент предназначен для сухого шлифования и резки металла. При применении соответствующих насадок инструмент может также применяться для щеточной обработки.

### ТЕХНИЧЕСКИЕ ХАРАКТЕРИСТИКИ **1**

#### УСТРОЙСТВО **2**

1. Шпиндель
2. Прижимная шайба
3. Ключ для замены диска
4. Кнопка блокировки шпинделя
5. Дополнительная рукоятка
6. Защитный кожух
7. Посадочная шайба
8. Выключатель

#### КОМПЛЕКТНОСТЬ

Машина шлифовальная угловая  
Дополнительная рукоятка  
Защитный кожух  
Ключ для замены диска  
Дополнительный комплект щеток

#### ТЕХНИКА БЕЗОПАСНОСТИ

Во избежание возгорания, удара электрическим током и травм электроинструмент следует эксплуатировать в соответствии с требованиями данной инструкции. Прочитайте также **отдельно приложенную** инструкцию по технике безопасности.

#### Перед работой убедитесь, что:

- напряжение питания электродвигателя инструмента соответствует сетевому напряжению
- розетка, удлинитель, кабель электропитания и их вилки исправны, нет повреждений электроизоляции, обеспечен должный контакт между электропроводящими частями
- установлены дополнительная рукоятка и защитный кожух
- обрабатываемый объект надежно зафиксирован
- в зоне обработки нет электропроводки, труб или коммуникаций
- выключатель инструмента находится в положении «Выкл».

#### Использование насадок

- используйте только входящие в комплект прижимные шайбы
- максимально допустимая скорость вращения, указанная на абразивном диске, не должна быть меньше максимальной скорости вращения шпинделя инструмента
- установочные размеры насадки должны соответствовать параметрам данного инструмента, не-

допустимо использование переходников для установки насадки

- не пользуйтесь поврежденными насадками
- предохраняйте насадки от попадания на них смазки
- при установке насадок с резьбовым отверстием убедитесь, что высота резьбы насадки не превышает высоты резьбы шпинделя, а также, что свободная часть шпинделя не будет касаться обрабатываемой поверхности
- перед установкой насадок вынимайте вилку из розетки.

#### В процессе работы:

- при работе вне помещения необходимо подключать инструмент через устройство защитного отключения (макс. ток утечки – 30 мА); также следует использовать влагозащищенный удлинитель, рассчитанный на использование вне помещений
- недопустима работа в условиях повышенной влажности (дождь, туман, пар, снегопад и т.п.)
- при обработке металла образуются искры: не допускайте нахождения легковоспламеняющихся веществ на рабочем месте
- при образовании большого количества пыли пользуйтесь респиратором и, по возможности, используйте систему пылеотсоса
- недопустимо нахождение шнура питания вблизи от подвижных частей электроинструмента
- не рекомендуется использовать чрезмерно длинные удлинители; при использовании удлинителя на катушке он должен быть полностью размотан
- не закрывайте вентиляционные отверстия инструмента и не допускайте их засорения
- не прилагайте чрезмерного усилия к инструменту во избежание заклинивания насадки или перегрузки двигателя
- во время перерыва в работе отключайте инструмент от сети питания
- перед прекращением работы дайте инструменту поработать 1-3 минуты на холостом ходу для охлаждения электродвигателя
- нажимайте кнопку блокировки шпинделя только после его полной остановки
- не касайтесь насадки до ее полной остановки и остывания

#### Следует немедленно выключить инструмент при:

- заклинивании диска
- неисправности кабеля, вилки или розетки
- поломке выключателя
- чрезмерном искрении щеток и кольцевидном огне на поверхности коллектора.



Инструмент имеет двойную изоляцию и не требует заземления.

### ТЕХНИЧЕСКОЕ ОБСЛУЖИВАНИЕ И УХОД



Перед техническим обслуживанием отключайте инструмент от сети питания!

- Каждый раз по окончании работы рекомендуется очищать корпус инструмента и вентиляционные отверстия от грязи и пыли мягкой тканью или салфеткой. Устойчивые загрязнения рекомендуется устранять при помощи мягкой ткани, смоченной в мыльной воде. Недопустимо использовать для устранения загрязнений растворители: бензин, спирт, аммиачные растворы и т.п. Применение растворителей может привести к повреждению корпуса инструмента.
- Инструмент не требует дополнительной смазки.
- В случае неисправностей обратитесь в Службу сервиса SBM Group.

**UA** **Українська**

## Машина шліфувальна кутова

### ПРИЗНАЧЕННЯ

Даний інструмент призначений для сухого шліфування й різання металу. При застосуванні відповідних насадок інструмент може також застосовуватися для щіткової обробки.

### ТЕХНІЧНІ ХАРАКТЕРИСТИКИ **1**

#### ПРИСТРІЙ **2**

1. Шпindelь
2. Притискна шайба
3. Ключ для заміни диска
4. Кнопка блокування шпindelя
5. Додаткова рукоятка
6. Захисний кожух
7. Посадкова шайба
8. Вимикач

#### КОМПЛЕКТНІСТЬ

Машина шліфувальна кутова  
Додаткова рукоятка  
Захисний кожух  
Ключ для заміни диска  
Додатковий комплект щіток

#### ТЕХНІКА БЕЗПЕКИ

Щоб уникнути загоряння, удару електричним струмом і травм електроінструмент слід експлуатувати відповідно до вимог даної інструкції. Прочитайте також окремо додану інструкцію з техніки безпеки.

#### Перед роботою пересвідчіться в тому, що:

- напруга живлення електродвигуна інструмента відповідає мережеві напрузі
- розетка, подовжувач, кабель електроживлення і їхні вилки справні, електроізоляція не має ушкоджень, забезпечений належний контакт між струмопровідними частинами
- встановлені додаткова рукоятка й захисний кожух
- оброблюваний об'єкт надійно зафіксований
- у зоні обробки немає електропроводки, труб або комунікацій
- вимикач інструмента перебуває в положенні "Вимкнено".

#### Використання насадок

- використовуйте тільки притискні шайби, що входять в комплект
- максимально припустима швидкість обертання, позначена на абразивному диску, не повинна бути менше максимальної швидкості обертання шпindelя інструмента

- встановлювальні розміри насадки повинні відповідати параметрам даного інструмента, неприпустиме використання перехідників для встановлення насадки
- не користуйтеся ушкодженими насадками
- охороняйте насадки від потрапляння на них масла
- при встановленні насадок з різьбовим отвором переконайтеся, що висота різьблення насадки не перевищує висоти різьблення шпинделя, а також, що вільна частина шпинделя не буде торкатися оброблюваної поверхні
- перед встановленням насадок виймайте вилку з розетки.

#### У процесі роботи:

- при роботі просто неба необхідно підключати інструмент через пристрій захисного відключення (макс. струм витоку – 30 мА); також слід використовувати вологозахисний подовжувач, призначений для зовнішнього використання
- неприпустима робота в умовах підвищеної вологості (дощ, туман, пара, снігопад і т.п.)
- при обробці металу утворюються іскри: не допускайте присутності легкозаймистих речовин на робочому місці
- при утворенні великої кількості пилу користуйтеся респіратором і, за можливості, використовуйте систему відсмоктування пилу
- неприпустиме знаходження шнура живлення поблизу рухомих частин електроінструмента
- не рекомендується використовувати надто довгі подовжувачі; при використанні подовжувача на катушці він має бути повністю розмотаний
- не закривайте вентиляційні отвори інструмента й не допускайте їх засмічення
- не докладайте надмірних зусиль до інструмента щоб уникнути заклинювання насадки або перевантаження двигуна
- під час перерви в роботі відключайте інструмент від мережі живлення
- перед припиненням роботи дайте інструменту попрацювати 1-3 хвилини на холостому ході для охолодження електродвигуна
- натискайте кнопку блокування шпинделя тільки після його повної зупинки
- не торкайтеся насадки до її повної зупинки й остигання

#### Слід негайно виключити інструмент при:

- заклинюванні диска
- пошкодженні кабелю, вилки або розетки
- поломці вимикача
- надмірному іскрінні щіток і кільцеподібному полум'ї на поверхні колектора.



Інструмент має подвійну ізоляцію і не потребує заземлення.

## ТЕХНІЧНЕ ОБСЛУГОВУВАННЯ



Перед технічним обслуговуванням відключіть інструмент від мережі живлення.

- Щоразу після закінчення роботи рекомендується очищати корпус інструмента й вентиляційні отвори від бруду й пилу м'якою тканиною або серветкою. Стійкі забруднення рекомендується усувати за допомогою м'якої тканини, змоченої в мильній воді. Неприпустимо використовувати розчинники для усунення забруднень (бензин, спирт, аміачні розчини і т.п.). Застосування розчинників може призвести до ушкодження корпусу інструмента.
- Інструмент не потребує додаткового змащення.
- У випадку несправностей звертайтеся в Сервісну службу SBM Group.

**Бұрыштық ажарлағыш машина****ҚЫЗМЕТІ**

Бұл аспап металды құрғақтай ажарлап өңдеуге және кесуге арналған. Тиісті саптамаларды қолданған кезде аспапты щеткамен өңдеу үшін де қолдануға болады.

**ТЕХНИКАЛЫҚ СИПАТТАМАЛАР 1****ҚҰРЫЛҒЫ 2**

1. Шпиндель
2. Қысқыш шайба
3. Дискіні ауыстыруға арналған кілт
4. Шпиндельді құлыптау түймесі
5. Қосымша тұтқа
6. Қорғаныш қаптамa
7. Қондыру шайбасы
8. Ажыратқыш

**ҚАУІПСІЗДІК ТЕХНИКАСЫ**

Өртенуден, ток соғуынан және жарақаттардан аман болу үшін электраспапты осы нұсқаулықтың талаптарына сәйкес пайдаланған жөн. Сонымен қатар бөлек қоса беріліп отырған қауіпсіздік техникасы жөніндегі нұсқаулықты оқыңыз.

**Жұмыс істер алдында:**

- аспаптың электрқозғалтқышының қорек кернеуі желінің кернеуіне сәйкес келетініне
- розетка, ұзартқыш, электрқорек кабелі мен олардың ашасының түзу екендігіне, электроқшаулағышының зақымданбағанына, электр өткізгіш бөлшектердің арасында тиісті түйіспенің қамтамасыз етілгендігіне
- қосымша тұтқа мен қорғаныш қаптаманың орнатылғандығына
- өңделетін бұйымның нық бекітілгеніне
- өңдеу аймағында электр сымдарының, құбырлардың немесе коммуникациялардың жоқ екендігіне
- аспаптың ажыратқышы «Выкл» («Сөндірулі») күйінде тұрғанына көз жеткізіп алыңыз.

**Саптамаларды пайдалану**

- тек жинаққа енгізілген қысқыш шайбаларды пайдаланыңыз
- түрпілі дискіде көрсетілген ең жоғарғы рұқсат етілетін айналу жылдамдығы аспаптың шпинделінің ең жоғарғы айналу жылдамдығынан аз болмауға тиіс
- саптаманың орнату өлшемдері осы аспаптың параметрлеріне сай болуға тиіс, саптаманы орнату үшін жағастырғыштар пайдалануға болмайды
- зақымданған саптамаларды пайдаланбаңыз
- саптамаларды оларға майлағыштың тиюінен сақтандырыңыз
- оймалы саңылауы бар саптамаларды орнатқан кезде саптама оймасының биіктігі шпиндель

оймасының биіктігінен аспайтынына, сонымен қатар шпиндельдің бос бөлігі өңделетін бетке тимейтініне көз жеткізіңіз

- саптамаларлы орнатар алдында ашаны розеткадан суырып алыңыз.

**Жұмыс барысында:**

- үй-жайдан тыс жерде жұмыс істеген кезде аспапты қауіпсіздік сөндіру құрылғысы (ең жоғ. ағу тоғы - 30 мА) арқылы қосу қажет; сонымен қатар үй-жайдан тыс жерлерде жұмыс істеуге есептелген, ылғалдан қорғалған ұзартқыш пайдаланған жөн
- жоғары ылғалдылық (жаңбыр, тұман, бу, қар және с.с.) жағдайларында жұмыс істеуге болмайды
- металл өңдеу кезінде ұшқындар шығады: жұмыс орнында тез тұтанатын заттардың болуына жол бермеңіз
- шаң көп түзілген кезде респиратор пайдаланыңыз және мүмкіндігінше шаң сору жүйесін пайдаланыңыз
- қорек сымы электраспаптың қозғалмалы бөлшектеріне жақын болмауға тиіс
- тым ұзын ұзартқыштар пайдалануға кеңес берілмейді; катушкадағы ұзартқыш пайдаланылған кезде оның орауы толық жазылуға тиіс
- аспаптың желдету тесіктерін жаппаңыз және оның қоқиспен бітелуіне жол бермеңіз
- саптама қыстырылып қалмауы немесе қозғалтқышқа шамадан тыс жүктеме түспеуі үшін аспапқа тым қатты күш салмаңыз
- жұмыстағы үзіліс кезінде аспапты қорек желісінен ажыратыңыз
- жұмысты тоқтатар алдында электрқозғалтқышты суытып алу үшін аспапты 1-3 минут бос жұмыс істетіп алыңыз
- шпиндельді құлыптау түймесін тек ол толық тоқтағаннан кейін басыңыз
- саптама толық тоқтап, суығанға дейін оған қолмен тимеңіз

**Мына жағдайларда аспапты дәреу сөндірген жөн:**

- диск қыстырылып қалған кезде
- кабель, аша немесе розетка зақымданған кезде
- ажыратқыш бұзылған кезде
- щеткалардан шектен тыс көп ұшқын шыққан кезде және коллектордың бетінде шеңбер тәріздем от пайда болған кезде.



Аспаптың екі мәртелік электроизоляциясы бар және ол жерленуді талап етпейді.

**ТЕХНИКАЛЫҚ ҚЫЗМЕТТІҢ КӨРСЕТІЛУ МЕН КҮТІМІ**

Техникалық қызмет көрсетуінен бұрын аспапты қоректену желісінен суырыңыз!

- Өрбір жұмыс аяқталған сайын жұмсақ матамен немесе салфеткамен аспаптың корпусын кірден және шаңнан тазартып отыруға кеңес беріледі. Оңайлықпен кетпейтін кірді сабынды сумен суланған жұмсақ матамен кетіруге кеңес беріледі. Кірлерді кетіру үшін бензин, спирт, аммиак ерітінділері және



т.б. сияқты ерітінділерді пайдалануға болмайды. Ерітінділерді қолдану аспаптың корпусының зақымдануына әкел соқтыруы мүмкін.

- Аспап қосымша майлауды қажет етпейді.
- Бұзылған жағдайда SBM Group сервис қызметіне хабарласыңыз.

# LT Lietuvių Kampinis šlifuko

## ĮVADAS

Šis prietaisas skirtas metalui ir akmeniui rupiai apdirbti, pjaustyti ir šveisti, nenaudojant vandens; su tinkama papildoma įranga šiuo prietaisu taip pat galima atlikti pirminį šlifavimą ir šlifuoti.

## TECHNINIAI DUOMENYS 1

## PRIETAISO ELEMENTAI 2

1. Suklys
2. Prispaudžiamasis flanšas
3. Priveržiamasis raktas
4. Suklio fiksavimo mygtukas
5. Šoninė rankena
6. Apsauginis gaubtas
7. Tvirtinamasis flanšas
8. Fiksuojamas įjungimo ir išjungimo jungiklis

## DARBO SAUGA

DĖMESIO! Perskaitykite visas šias nuorodas. Jei nepaisysite toliau pateiktu nuorodų, gali kilti elektros smūgio, gaisro ir / arba sunkių sužalojimų pavojus.

- Šį prietaisą galima naudoti tik sausajam šlifavimui ar pjovimui.
- Naudokite tik kartu su šiuo prietaisu tiekiamus flanšus.
- J jaunesniems nei 16 metų asmenims prietaisu naudotis draudžiama.
- Prieš pradėdami reguliuoti prietaisą arba keisti darbo įrankius, ištraukite kištuką iš el. tinklo lizdo.

## PAPILDOMA ĮRANGA

- Naudokite tik originalią SBM Group papildomą įrangą, kurią galite įsigyti specializuotose SBM Group parduotuvėse arba SBM Group firmos įgaliotose dirbtuvėse.
- Naudodami kitur pagamintą papildomą įrangą vadovaukitės gamintojo pateiktais nurodymais.
- Leidžiama naudoti tik tokius įrankius, kurių maksimalus leistinas sūkių skaičius yra ne mažesnis nei maksimalus Jūsų prietaiso sūkių skaičius.
- Draudžiama naudoti įtrūkusius, deformuotus arba vibruojančius šlifavimo ar pjovimo diskus.
- Atsargiai elkitės su šlifavimo ir pjovimo diskais, kad jie neįtrūktų arba nesuskiltų.
- Papildomą įrangą saugokite nuo smūgių, sutrenkimų bei riebalų poveikio.
- Draudžiama naudoti rupaus apdirbimo ir pjovimo diskus, kurių diametras yra didesnis nei rekomenduojamas maksimalus.
- Naudokite tik tuos šlifavimo ir pjovimo diskus, kurių tvirtinimo angos skersmuo tiksliai atitinka flanšo (7) diametrą; negalima naudoti jokių tarpinių elementų ar adapterių kad pritaikytumėte rupaus šlifavimo ar pjovimo diskus su didesniu angos skersmeniu.
- Draudžiama naudoti tokius šlifavimo ar pjovimo įran-

kius, kurių tvirtinimo angos sriegio ilgis yra trumpesnis, nei prietaiso suklio sriegio ilgis.

- Jokiū būdu nenaudokite papildomos įrangos su užda-ru sriegiu, kurio matmenys mažesni nei M14 x 21 mm.

## EKSPLOATACIJA LAUKE

- Prietaisą prijunkite prie elektros tinklo per nuotėkio srovės apsauginį išjungiklį (FI-), kurio minimali suveiki- mo srovė yra ne didesnė kaip 30 mA.
- Naudokite tik lauko darbams skirtus ilginamuosius lai- dus su hermetiškomis jungtimis.

## PRIEŠ EKSPLOATACIJĄ

- Prieš pradėdami naudoti prietaisą pirmą kartą reko- menduojame įgyti praktinių žinių.
- Draudžiama apdirbti medžiagas, kurių sudėtyje yra asbesto (asbestas pasižymi vėžį sukeliančiu poveikiu).
- Naudokite tinkamas apsaugos priemones, jei dirbant gali susidaryti pavojingos sveikatai, greitai užsiliepsno- jančios arba sprogios dulkės (kai kurių medžiagų dul- kės gali sukelti vėžį); todėl yra būtina dirbti su apsaugi- niu respiratoriumi ir naudoti tinkamą išorinio nusiurbimo įrenginį, jei yra numatyta galimybė jį prijungti prie įran- kio.
- Prieš pradėdami dirbti, patikrinkite, pvz., metalo de- tektoriumi, ar darbo vietoje nėra paslėptų elektros laidų, dujų ar vandens vamzdžių.
- Frezuodami griovelius elkitės atsargiai, ypač jei da- rote įpjovas atraminėse sienose (išilginės įpjovos atr- aminėse sienose dažniausiai yra reglamentuojamos atitinkamais valstybės teisinais aktais; šių reglamenta- vų reikalavimų būtina laikytis).
- Jei ruošinio svorio neužtenka, kad jis liktų stabilioje padėtyje, įtvirtinkite jį.
- Prietaisą draudžiama tvirtinti spaustuvuose.
- Naudodami ilginamuosius laidus atkreipkite dėmesį, kad laidas būtų visiškai išvyniotas ir pritaikytas 16 A el. srovei.
- Užsidėkite apsauginius akinius, ausines, mūvėkite pirštines ir avėkite apsauginius batus; jei reikia, dėvė- kite ir prijuostę.
- Visuomet naudokite šoninę rankeną (5) ir apsauginį gaubtą (6); nedirbkite su prietaisu be jų.
- Prieš kišdami kištuką į elektros lizdą įsitikinkite, kad prietaisas yra išjungtas.

## EKSPLOATACIJA

- Pasirūpinkite, kad maitinimo laidas nebūtų arti besi- sukančių prietaiso dalių; klokite jį kuo toliau už prietai- so.
- Jei darbo metu laidą pažeisite arba perpjausite, jo ne- lieskite, bet tuoj pat ištraukite kištuką iš elektros tinklo lizdo; jokiū būdu nedirbkite su prietaisu, jei jo laidas pa- žeistas.
- Suklio fiksavimo mygtuką (4) spauskite tik tada, kai suklys (1) nesisuka.
- Nelieskite rankomis besisukančių darbo įrankių.
- Šlifuojant metalą kyla kibirkštys; atkreipkite dėmesį, kad Jums dirbant aplink nebūtu degių medžiagų ar kitų asmenų, kuriuos galėtų sužeisti lekiančios kibirkštys.

- Atsiradus elektrinio ar mechaninio pobūdžio gedi- mams, prietaisą tuoj pat išjunkite ir ištraukite kištuką iš elektros tinklo lizdo.
- Jei įpjovimo diskas įstringa ir prietaisas pradeda trūk- čioti, tuojau pat jį išjunkite.
- Jei nutrūksta elektros srovės tiekimas arba netyčia ištraukiate kištuką iš elektros lizdo, tuojau pat atblo- kuokite įjungimo ir išjungimo jungiklį (8) ir perjunkite jį į padėtį "OFF"; taip apsisaugosite nuo galimo savaiminio išjungimo vėl atsiradus srovei.
- Dirbdami neapkraukite prietaiso tiek, kad jis sustotų.

## PO EKSPLOATACIJOS

- Prieš padėdami prietaisą jį išjunkite ir palaukite, kol visos besisukančios jo dalys visiškai sustos.
- Išjungę prietaisą, besisukančių darbo įrankių nestab- dykite spausdami juos į šoną.



Įrankis yra su dviguba izoliacija, todėl jo ne- reikia izeminti.

## TECHNINIS APTARNAVIMAS IR PRIEŽIŪRA



Prieš atlikdami įrankio techninio aptarnavimo darbus, ištraukite kištuką iš maitinimo tinklo!

- Kiekvieną kartą baigus dirbti rekomenduojama minkš- tu audiniu ar servetėle nuvalyti nuo įrankio korpuso ir ventiliacinių angų purvą bei dulkes. Įsisenėjusį purvą rekomenduojama šalinti minkštu audiniu, suvilgytu muiliname vandenyje. Jokiais būdais negalima naudoti tirpiklių: benzino, spirito, amoniako tirpalų ir pan., kurie gali pažeisti įrankio korpusą.
- Įrankio nereikia papildomai sutepti.
- Sugedus įrankiui, kreipkitės į SBM Group Aptarnavimo tarnybą.

## APLINKOS APSAUGA

Siekiant nepažeisti gamtinio gabenant, jis yra apsaugo- tas specialia pakuote. Daugumą pakavimo medžiagų galima pakartotinai perdirbti, todėl prašome pristatyti jas į artimiausią atliekų perdirbimo įmonę. Pasibaigus gamtinio tinkamumo naudoti laikui, atiduokite jį utilizu- oti Aptarnavimo tarnybai ar artimiausiam SBM Group platintojui.

## Leņķa slīpmašīna

### IEVADS

Šis elektrofēnstruments ir paredzēts metāla un mūrēju-  
mu slīpēšanai, griešanai un rupjai slīpēšanai, izmanto-  
jot sausās apstrādes metodes; iestiprinot instrumenta  
piemērotus darbinstrumentus, to var izmantot arī virsmu  
attīrīšanai (ar suku) un smalkai slīpēšanai

### TEHNISKIE PARAMETRI 1

### INSTRUMENTA ELEMENTI 2

1. Darbvārpsta
2. Piespiedēj uzgrieznis
3. Uzgriežņu atslēga
4. Darbvārpstas fiksācijas poga
5. Papild rokturis
6. Aizsargs
7. Atbalsta paplāksne
8. Ieslēdzējs ar fiksāciju

### JŪSU DROŠĪBAI

**UZMANĪBU!** Rūpīgi izlasiet šos noteikumus. Šeit sniegt-  
to darba drošības noteikumu neievērošana var izraisīt  
ugunsgrēku un būt par cēloni elektriskajam triecienam  
vai nopietnam savainojumam.

- Lietojiet šo instrumentu tikai sausai slīpēšanai un griešanai
- Izmantojiet tikai instrumenta piegādes komplektā ietilpstošos piespiedēju z griežņus
- Ar šo instrumentu nav atļauts strādāt personām, kuras jaunā-  
kas par 16 gadiem
- Pirms instrumenta regulēšanas vai palīg piederumu nomai-  
ņas atvienojiet to no barojošā elektrotīkla

### PAPILDPIEDERUMI

- Lietojiet oriģinālos firmas SBM Group papild piederumus; iegādājoties tos pie firmas SBM Group oficiālā izplatītāja
- Uzstādot vai izmantojot citu firmu papild piederumus, ievēro-  
jiet to ražotāju sniegtās instrukcijas
- Lietojiet tikai tādus darbinstrumentus, kuru pieļaujamais dar-  
bības ātrums ir vismaz tikpat liels, kā instrumentas maksimā-  
lais tukšgaitas ātrums
- Nelietojiet bojātus, izbalansētus vai vibrējošus slīpdiskus vai  
griešanas diskus
- Lai slīpdiskos un griešanas diskos nerastos plaisas un lūzumi,  
apejieties ar tiem uzmanīgi un pievērsiet vērību šo darbin-  
strumentu drošai uzglabāšanai
- Sargājiet darbinstrumentus no triecieniem, sitieniem un  
smērvielām
- Neizmantojiet slīpdiskus vai griešanas diskus, kuru diametrs  
pārsniedz instrumenta tehniskajos parametros uzrādīto maksi-  
mālo izmēru
- Lietojiet tikai tādus slīpdiskus vai griešanas diskus, kuru cen-  
trālā atvere ir uzvietojama uz atbalsta paplāksnes (7) cieši, bez  
spēles; nelietojiet palīg piederumus vai adapterus, lai pielāgotu  
uzstādīšanai slīpdiskus vai griešanas diskus ar lielāka diametra  
centrālo atveri
- Neizmantojiet slīpdiskus vai griešanas diskus ar vītņotu cen-  
trālo atveri, ja tās vītne nav pietiekoši gara, lai tajā varētu ie-  
skrūvēt instrumenta darbvārpstas vītņoto galu visā tā garumā

- Neizmantojiet papild piederumus ar "aklo" vītņoto atveri, kas  
ir mazāka par M14 x 21 mm

### DROŠĪBAS TEHNIKAS NOTEIKUMI, KAS JĀIEVĒRO, STRĀDĀJOT ĀRPUS TĒLPĀM

- Ja instruments tiek izmantots ārpus telpām, pievienojiet to  
elektriskajam spriegumam, izmantojot noplūdes strāvas aiz-  
sarg releju, kas nostrādā, ja strāva instrumenta aizsarg zemē-  
juma ķēdē pārsniedz 30 mA
- Instrumenta pievienošanai pie elektrotīkla ārpus telpām iz-  
mantojiet tikai tādus pagarinātājus kabelus, kas paredzēti šādai  
lietošanai un ir aizsargāti pret mitrumu

### DROŠĪBAS TEHNIKAS NOTEIKUMI, KAS JĀIEVĒRO PIRMS DARBA UZSĀKŠANAS

- Pirms lietojāt instrumentu pirmo reizi, ieteicams saņemt  
praktisku informāciju par tā darbības principiem
- Neapstrādājiet materiālus, kas satur azbestu (azbestam piemīt  
kancerogēnas īpašības)
- Veiciet nepieciešamos drošības pasākumus, ja darba gaitā  
var izdalīties veselībai kaitīgi, ugunsnedroši vai sprādzienbī-  
stami putekļi (daudzu materiālu putekļiem piemīt kancerogēnas  
īpašības); tāpēc darba laikā nēsājiet aizsarg masku un pielie-  
tojiet putekļu un skaidu uzsūkšanu, ja instrumenta konstrukcija  
ļauj tam pievienot ārējo putekļu un skaidu uzsūkšanas ierīci
- Pirms darba uzsākšanas vienmēr pārbaudiet, vai darba zonu  
nešķērso nosegtas elektropārvades līnijas, gāzes vai ūdens  
caurules, šim nolūkam izmantojot, piemēram, metāla detektora
- Esiet uzmanīgs, griežot dažādas ailes, īpaši ēku nesošajās  
sienās (aiņu veidošana nesošajās sienās tiek reglamentētas  
katras valsts likumdošanā, un šie noteikumi obligāti jāievēro)
- Nostipriniet apstrādājamo priekšmetu, ja paša svars tam ne-  
nodrošina pietiekošu stabilitāti
- Nenostipriniet instrumentu, iespējot to skrūvspīlēs
- Lietojiet piemērotu pagarinātājus kabeli, kura darba strāva ir  
vismaz 16 A; pirms pievienošanas elektrotīklam to pilnīgi atriti-  
niet
- Darba laikā uzvelciet aizsargbrilles, aizsarg cimdus, ausu  
aizsargus un masīvus apavus; nepieciešamības gadījumā lie-  
tojiet arī priekšautu
- Pirms instrumenta lietošanas obligāti nostipriniet uz tā papild  
rokturi (5) un aizsargu (6)
- Pirms instrumenta pievienošanas elektrotīklam pārliecinie-  
ties, ka tā ieslēdzējs ir izslēgtā stāvoklī

### DROŠĪBAS TEHNIKAS NOTEIKUMI, KAS JĀIEVĒRO DARBA LAIKĀ

- Darba laikā sekojiet, lai elektrokabelis atrastos drošā attā-  
lumā no instrumenta kustīgajām daļām un stieptos prom no  
darba vietas virzienā uz aizmuguri
- Ja instrumenta elektrokabelis darba gaitā tiek bojāts vai pār-  
rauts, nepieskarieties tam, bet nekavējoties atvienojiet kabeļa  
kontaktdakšu no barojošā elektrotīkla; nelietojiet instrumentu,  
ja tās elektrokabelis ir bojāts
- Darbvārpstas fiksācijas pogu (4) drīkst nospiegt tikai tad, kad  
instrumentas darbvārpsta (1) atrodas miera stāvoklī
- Netuviniet rokas rotējošam darbinstrumentam
- Slīpējot metālu, veidojas dzirksteles; sekojiet, lai tās neap-  
draudētu tuvumā esošos cilvēkus, kā arī lai dzirksteļu lidoša-  
nas zonas tuvumā neatrastos viegli uzliesmojoši materiāli
- Mehāniska vai elektriska rakstura kļūmes gadījumā nekavē-  
joties izslēdziet instrumentu un atvienojiet to no barojošā elek-  
trotīkla
- Ja darba gaitā iesprūst griešanas disks, radot papildus lieces  
momentu, kas iedarbojas uz operatora rokām, nekavējoties iz-  
slēdziet instrumentu
- Ja darba laikā pārtrūkst elektrobarošanas padeve vai elek-

trokabeja kontaktdakša neuaši atvienojas no elektrotīkla, nekavējoties izslēdziet instrumentu (8), lai nodrošinātos pret tās patvaļīgu ieslēgšanos

- Nepārslēgiet instrumentu līdz tādai pakāpei, ka tās darb-vārpsta tiek pilnīgi nobremzēta

## DROŠĪBAS TEHNIKAS NOTEIKUMI, KAS JĀIEVĒRO PĒC DARBA PABEIGŠANAS

- Pirms instrumenta novietošanas izslēdziet to un nogaidiet, līdz tā kustīgās daļas pilnīgi apstājas
- Pēc instrumenta izslēgšanas nobremzējiet rotējošo darbins-trumentu ar sāns piedienu



Instrumentam ir dubulta izolācija un tam nav nepieciešams iezemējums.

## TEHNISKĀ APKALPOŠANA UN KOPŠANA



Pirms tehniskās apkalpošanas atslēdziet ins-trumentu no elektrotīkla!

- Katru reizi pēc darba beigām ieteicams notīrīt instru-menta korpusu un ventilācijas atveres no netīrumiem un putekļiem, izmantojot mīkstu drānu vai salveti. No-turīgus netīrumus ieteicams notīrīt, izmantojot mīkstu drānu, kas samitrināta ziepjūdenī. Nav pieļaujams, ka netīrumu noņemšanai tiek izmantoti šķīdinātāji: bez-nīns, spirts, amonjaka šķīdumi u.tml. Šķīdinātāju iz-mantošana var sabojāt instrumenta korpusu.
- Instrumentam nav nepieciešama papildus eļļošana.
- Bojājumu gadījumā vērsieties SBM Group Servisa dienestā.

## APKĀRTĒJĀS VIDES AIZSARDZĪBA

Lai izvairītos no bojājumu rašanās transportēšanas lai-kā, izstrādājums tiek piegādāts speciālā iepakojumā. Vairums iepakojuma materiālu ir otreizēji pārstrādāja-mi, tāpēc lūdzam tos nodot tuvākajā specializētajā or-ganizācijā.

Pēc izstrādājuma izmantošanas termiņa beigām lū-dzam to nodot Servisa dienestā vai tuvākajam SBM Group dīlerim tā utilizācijai.

# EE Eesti Nurklihvmasin

## SISSEJUHATUS

Tööriist on ette nähtud metall- ja kivimaterjalide lihvimi-seks, lõikamiseks ja kraatide eemaldamiseks kuivmee-todil; koos sobivate tarvikutega saab tööriista kasutada ka harjamiseks ja lihvimiseks

## TEHNILISED ANDMED 1

### SEADME OSAD 2

1. Spindel
2. Pingutusflanš
3. Pingutusvõti
4. Spindlilukustusnupp
5. Lisakäepide
6. Kettakaitse
7. Kinnitusflanš
8. Lüliiti (sisse/välja) lukustusnupp

## TÖÖOHUTUS

TÄHELEPANU! Kõik juhised tuleb läbi lugeda. Alltoo-dud ohutusjuhiste eiramise tagajärjeks võib olla elektri-löök, tulekahju ja/või rasked vigastused.

- Kasutage antud tööriista ainult kuivlihvimiseks/-lõikamiseks
- Kasutage üksnes tööriista kaasasolevaid seibe
- Antud tööriista kasutaja peaks olema üle 16 aasta vana
- Enne seadme reguleerimist või tariku vahetust eemaldage seade vooluvõrgust (tõmmake pistik pistikupesast välja)

## TARVIKUD

- Kasutage originaaltarvikuid, mis on saadaval meie edasi-müüjate juures või SBM Group lepingulistest töökodades
- Teiste tootjate tarvikute kasutamisel järgige valmistaja antud juhiseid
- Kasutage vaid neid tarvikuid, mille lubatud pöörete arv on vähemalt sama suur nagu maksimaalsed tühikäigupöörded
- Keelatud on kasutada rebenenud, deformeerunud ja vibree-rivaid lihvimis-/lõikekettaid
- Lihvimis-/lõikekettastega tuleb ettevaatlikult ümber käia, et vältida kiildude eraldumist ja pragude teket
- Tarvikuid tuleb kaitsta põrutuste, löökide ja rasvade toime eest
- Keelatud on kasutada maksimaalseid soovitatud mõõtmeid ületavat lihvimis-/lõikekettast
- Kasutage ainult sellise läbimõõduga avaga lihvimis-/lõike-kettaid, mis sobivad seibile (7) lõtkuta; ärge kasutage kahan-dusdetalle ega adaptereid, et sobitada seadmele suurema avaga lihvimis-/lõikekettaid
- Ärge kasutage lihvimis-/lõikekettaid, mille ava keerme pik-kus ei vasta vähemalt tööriista keermespindli pikkusele
- Ärge kasutage suletud keermega tarvikuid, mille keerme suurus jääb alla M14 x 21 mm

## KASUTAMINE VÄLISTINGIMUSTES

- Kasutage maksimaalselt 30 mA käivitusvooluga rikkevoolu-kaitseülilülit (FI)
- Kasutage üksnes välitingimustes kasutamiseks ette nähtud pikendusjuhet, mis on varustatud pritsmekindla pistikupesaga

## ENNE KASUTAMIST

- Enne tööriista esmakordset kasutamist on soovitatav küsida praktilisi näpunäiteid
- Asbestisisaldava materjali töötlemine on keelatud (asbest võib tekitada vähki)
- Rakendage kaitsemeetmeid, kui töötamisel võib tekkida tervistkahjustavat, süttimis- või plahvatusohtlikku tolmu (mõned tolmuliigid on vähkitekitava toimega); kandke tolmukaitsemaski ja võimaluse korral kasutage tolmu-/laastueemaldusseadist
- Pöörake tähelepanu konstruktsioonides varjatul paiknevatele elektrijuhtmetele ning gaasi- ja veetorustikele; kontrollige tööpiirkond üle nt metalliotsija abil
- Soonte freesimisel tuleb olla ettevaatlik, eriti kandeseinte puhul (kandeseintesse tehtavate soonte kohta kehtivad konkreetse riigi eeskirjad; nendest eeskirjadest tuleb igal juhul kinni pidada)
- Kinnitage töödeldav ese, kui selle omakaal ei taga kindlat paigaldusmäärtust
- Tööriista ei tohi kinnitada kruustangide vahele
- Pikendusjuhtmete kasutamisel jälgige, et juhe oleks lõpuni lahti keritud ja vastaks 16 A voolutugevusele
- Kandke kaitseprille ja -kindaid, kõrvaklappe ja turvajalatsid, vajaduse korral ka põlle
- Paigaldage alati lisakäepide (5) ja kettakaitse (6); ärge kasutage tööriista ilma nendeta
- Vooluvõrku ühendamisel veenduge, et tööriist on välja lülitatud

## KASUTAMISE AJAL

- Vältige toitejuhtme kokkupuutumist seadme pöörlevate osadega; hoidke toitejuhet alati tööriistast eemal, tagapool
- Ärge puutuge töö käigus kahjustatud või läbilõigatud toitejuhet, vaid eemaldage seade koheselt vooluvõrgust; ärge kasutage kahjustatud toitejuhtmega seadet
- Spindilülilukustusnupule (4) tohib vajutada ainult siis, kui spindel (1) seisab
- Hoidke käed pöörlevast tarvikust eemal
- Metallilihvimisel lendub sädemeid; jälgige, et läheduses ei oleks teisi inimesi ega tuleohtlikke materjale
- Elektrilise või mehhaanilise tõrke korral lülitage tööriist koheselt välja ja eemaldage vooluvõrgust
- Kui lihvimisketas blokeerib ja põhjustab tööriistal järese reaktsiooni, tuleb tööriist koheselt välja lülitada
- Voolukatkestuse korral ning juhul, kui olete tõmmanud pistiku kogemata pistikupesast välja, vabastage koheselt lüliti (sisse/välja) (8) ja seadke see asendisse OFF, et vältida tööriista kontrollimatut käivitumist
- Ärge suruge tööriistale nii tugevalt, et see seiskub

## PÄRAST KASUTAMIST

- Enne tööriista juurest lahkumist lülitage see välja ning oodake, kuni selle liikuvad osad on täielikult seiskunud
- Keelatud on pidurdada tarvikuid pärast tööriista väljalülitamist külgsurvega



Tööriistal omab topelisolatsiooni ega vaja maandamist.

## TEHNILINE TEENINDAMINE JA HOOLDUS



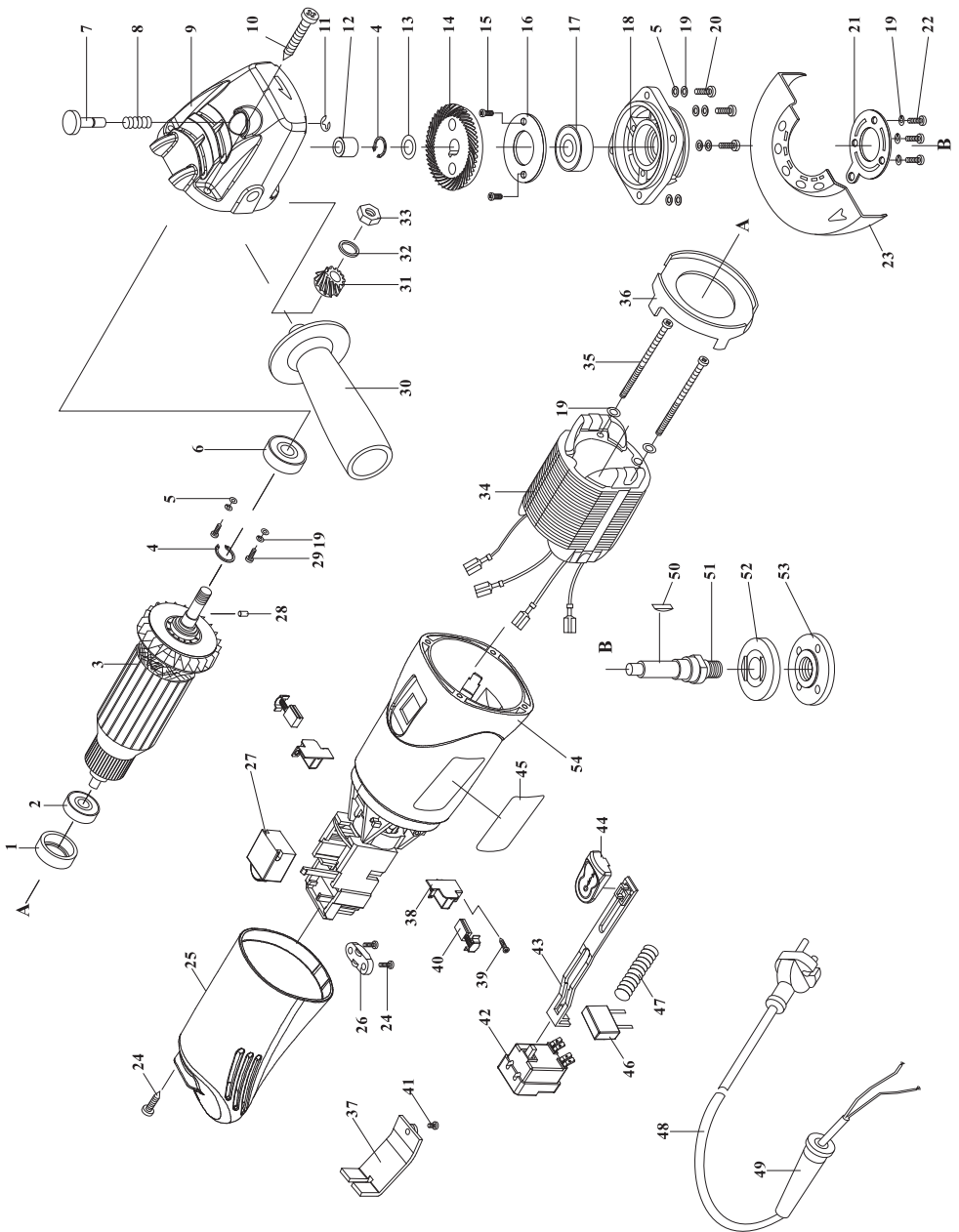
Enne tehnilist teenindamist eemaldage tööriist toitevõrgust!

- Iga kord peale töö lõppemist soovitatakse puhastada tööriista korpust ja ventilatsioonivahendit porist ja tolmust pehme riie või salvraati abil. Püsivaid määrumisi soovitatakse kõrvaldada seebivees niisutatud pehme riie abil. Määrumiste kõrvaldamiseks ei tohi kasutada lahusteid: bensiini, piiritust, ammoniaagilahuseid jms. Lahustite kasutamine saab põhjustada tööriista korpuse vigastuse.
- Tööriist ei vaja täiendavat määrimist.
- Rikkisoleku korral pöörduge SBM Group'i teeninduskeskuse.

## KESKKONNAKAITSE

- Seade, lisavarustus ja pakend võetakse pärast ümbertöötlemist uuesti kasutusele. Materjalide eristamiseks ümbertöötlemise tarvis on seadme plastosad varustatud vastavate tähistega.
- Transpordi käigus tekkivate vigastuste kaitseks on tööriist pakitud tugevasse pakendisse. Enamus pakendite materjalist on mõeldud ümbertöötlemiseks. Viige need materjalid vastavatesse kogumispunktidesse.
- Seadmed, mis on muutunud töökõlbmatuks saatke „SBM Group“ teeninduspunktidesse, kus tagatakse nende keskkonnasõbralikult utiliseerimine.
- Kasutatud akud ja patareid kuuluvad ümbertöötlemisele. Saatke need „SBM Group“ teenindusse või andke ära vastavatesse vastuvõtupunktidesse.

# Exploded view



---

## Parts List

<b>No.</b>	<b>Spare Part name</b>	<b>No.</b>	<b>Spare Part name</b>
1	Bearing sleeve	28	Column pin
2	Ball bearing	29	Screw
3	Armature	30	Front handle
4	Checking ring	31	Small gear
5	Flat washer	32	Spring washer
6	Ball bearing	33	Nut
7	Stop pin	34	Stator
8	Spring	35	Screw
9	Gear box	36	Fan guard
10	Tapping screw	37	Protection board
11	Checking ring	38	Brush holder
12	Bearing	39	Tapping screw
13	Wave washer	40	Carbon brush
14	Large gear	41	Tapping screw
15	Tapping screw	42	Switch
16	Bearing cap	43	Switch draw bar
17	Ball bearing	44	Switch button
18	Front cap	45	Data plate
19	Spring washer	46	Capacitor
20	Screw	47	Spring
21	Clamp	48	Cable and plug
22	Screw	49	Cable sleeve
23	Protection cover	50	Wood-ruff key
24	Tapping screw	51	Spindle
25	Rear cover	52	Lower flange
26	Cable clamp	53	Upper flange
27	Adjustable switch	54	Housing

## GB DECLARATION OF CONFORMITY ☒

We declare under our sole responsibility that this product is in conformity with the following standards or standardized documents: EN50144-1, EN50144-2-3, EN55014-1, EN55014-2, EN61000-3-2, EN61000-3-3, in accordance with the regulations 73/23/CEE, 89/336/CEE, 98/37/CEE.

NOISE/VIBRATION Measured in accordance with EN 60745 the sound pressure level of this tool is 93 dB(A) and the sound power level is 106 dB(A) (standard deviation: 3 dB), and the vibration is 6.18 m/s<sup>2</sup> (hand-arm method).

## DE KONFORMITÄTSERKLÄRUNG ☒

Wir erklären in alleiniger Verantwortung, daß dieses Produkt mit den folgenden Normen oder normativen Dokumenten übereinstimmt: EN50144-1, EN50144-2-3, EN55014-1, EN55014-2, EN61000-3-2, EN61000-3-3, gemäß den Bestimmungen der Richtlinien 73/23/EG, 89/336/EG, 98/37/EG.

GERÄUSCH/VIBRATION Gemessen gemäß EN60745 beträgt der Schalldruckpegel dieses Gerätes 93 dB(A) und der Schalleistungspegel 106 dB(A) (Standardabweichung: 3 dB), und die Vibration 6.18 m/s<sup>2</sup> (Hand-Arm Methode).

## FR DÉCLARATION DE CONFORMITÉ ☒

Nous déclarons sous notre propre responsabilité que ce produit est en conformité avec les normes ou documents normalisés suivants: EN50144-1, EN50144-2-3, EN55014-1, EN55014-2, EN61000-3-2, EN61000-3-3, conforme aux réglementations 73/23/CEE, 89/336/CEE, 98/37/CEE.

BRUIT/VIBRATION Mesuré selon EN60745 le niveau de la pression sonore de cet outil est 93 dB(A) et le niveau de la puissance sonore 106 dB(A) (déviations standard: 3 dB), et la vibration 6.18 m/s<sup>2</sup> (méthode main-bras).

## ES DECLARACIÓN DE CONFORMIDAD ☒

Declaramos bajo nuestra sola responsabilidad que este producto está en conformidad con las normas o documentos normalizados siguientes: EN50144-1, EN50144-2-3, EN55014-1, EN55014-2, EN61000-3-2, EN61000-3-3, de acuerdo con las regulaciones 73/23/CEE, 89/336/CEE, 98/37/CEE.

RUIDOS/VIBRACIONES Medido según EN60745 el nivel de la presión acústica de esta herramienta se eleva a 93 dB(A) y el nivel de la potencia acústica 106 dB(A) (desviación estándar: 3 dB), y la vibración a 6.18 m/s<sup>2</sup> (método brazo-mano).

## PT DECLARAÇÃO DE CONFIRMIDADE ☒

Declaramos sob nossa exclusiva responsabilidade que este producto cumpre as seguintes normas ou documentos normativos: EN50144-1, EN50144-2-3, EN55014-1, EN55014-2, EN61000-3-2, EN61000-3-3, conforme as disposições das directivas 73/23/CEE, 89/336/CEE, 98/37/CEE.

RUIDO/VIBRAÇÕES Medido segundo EN60745 o nível de pressão acústica desta ferramenta é 93 dB(A) e o nível de potência acústica 106 dB(A) (espaço de erro: 3 dB), e a vibração 6.18 m/s<sup>2</sup> (método braço-mão).

## IT DICHIARAZIONE DI CONFORMITÀ ☒

Dichiaro, assumendo la piena responsabilità di tale dichiarazione, che il prodotto è conforme alle seguenti normative e ai relativi documenti: EN50144-1, EN50144-2-3, EN55014-1, EN55014-2, EN61000-3-2, EN61000-3-3, in base alle prescrizioni delle direttive CEE 73/23, CEE 89/336, CEE 98/37.

RUMOROSITÀ/VIBRAZIONE Misurato in conformità al EN60745 il livello di pressione acustica di questo utensile è 93 dB(A) ed il livello di potenza acustica è 106 dB(A) (deviazione standard: 3 dB), e la vibrazione è 6.18 m/s<sup>2</sup> (metodo mano-braccio).

## NL CONFORMITEITSVERKLARING ☒

Wij verklaren, dat dit product voldoet aan de volgende normen of normatieve documenten: EN50144-1, EN50144-2-3, EN55014-1, EN55014-2, EN61000-3-2, EN61000-3-3, overeenkomstig de bepalingen van de richtlijnen 73/23/EEG, 89/336/EEG, 98/37/EEG.

GELUID/VIBRATIE Gemeten volgens EN60745 bedraagt het geluidsdrukniveau van deze machine 93 dB(A) en het geluidsvermogen-niveau 106 dB(A) (standaard deviatie: 3 dB), en de vibratie 6.18 m/s<sup>2</sup> (hand-arm methode).

## SE KONFORMITETS FÖRKLARING ☒

Vi intygar och ansvarar för, att denna produkt överensstämmer med följande norm och dokument: EN50144-1, EN50144-2-3, EN55014-1, EN55014-2, EN61000-3-2, EN61000-3-3, enl. bestämmelser och riktlinjerna 73/23/EWG, 89/336/EWG, 98/37/EWG.

LJUD/VIBRATION Ljudtrycksnivån som uppmätts enligt EN60745 är på denna maskin 93 dB(A) och ljudeffekt-nivån är 106 dB(A) (standard deviation: 3 dB), och vibration är 6.18 m/s<sup>2</sup> (hand-arm metod).

Product management  
V. Nosik  
SBM group GmbH  
Kurfürstendamm 21  
10719 Berlin, Germany



**FI TODISTUS STANDARDINMUKAISUUDESTA** **CE**

Todistamme täten ja vastaamme yksin siitä, että nämä tuote en allalueteltujen standardien ja standardoimisasiakirjojen vaatimusten mukainen EN50144-1, EN50144-2-3, EN55014-1, EN55014-2, EN61000-3-2, EN61000-3-3, seuraavien sääntöjen mukaisesti 73/23/ETY, 89/336/ETY, 98/37/ETY.

MELU/TÄRINÄ Mitattuna EN60745 mukaan työkalun melutaso on 93 dB(A) ja yleensä työkalun äänen voimakkuus on 106 dB(A) (keskihajonta: 3 dB), ja äärinään voimakkuus 6.18 m/s<sup>2</sup> (käsi-käsivarsi metodi).

**NO SAMSVARERKLÆRING** **CE**

Vi erklærer at det er under vårt ansvar at dette produkt er i samsvar med følgende standarder eller standarddokumenter: EN50144-1, EN50144-2-3, EN55014-1, EN55014-2, EN61000-3-2, EN61000-3-3, i samsvar med reguleringer 73/23/EØF, 89/336/EØF, 98/37/EØF. STØY/VIBRASJON Målt ifølge EN60745 er lydtryknivået av dette verktøyet 93 dB(A) og lydstryknivået 106 dB(A) (standard deviasjon: 3 dB), og vibrasjonsnivået 6.18 m/s<sup>2</sup> (hånd-arm metode).

**DK KONFORMITETSERKLÆRING** **CE**

Vi erklærer under almindeligt ansvar, at dette produkt er i overensstemmelse med følgende normer eller normative dokumenter: EN50144-1, EN50144-2-3, EN55014-1, EN55014-2, EN61000-3-2, EN61000-3-3, i henhold til bestemmelserne i direktiverne 73/23/EØF, 89/336/EØF, 98/37/EØF.

STØJ/VIBRATION Måles efter EN60745 er lydtrykniveau af dette værktøj 93 dB(A) og lydeffektniveau 106 dB(A) (standard deviation: 3 dB), og vibrationsniveauet 6.18 m/s<sup>2</sup> (hånd-arm metoden).

**HU HASONLÓSÁGI NYILATKOZAT** **CE**

Teljes felelősségünk tudatában kijelentjük, hogy jelen termék a következő szabványoknak vagy kötelező hatósági előírásoknak megfelel: EN50144-1, EN50144-2-3, EN55014-1, EN55014-2, EN61000-3-2, EN61000-3-3, a 73/23/EWG, 89/336/EWG, 98/37/EWG előírásoknak megfelelően.

ZAJ/REZGÉS Az EN60745 alapján végzett mérések szerint ezen készülék hangnyomás szintje 93 dB(A) a hangteljesítmény szintje 106 dB(A) (normál eltérés: 3 dB), a kézre ható rezgésszám 6.18 m/s<sup>2</sup>.

**RO DECLARAȚIE DE CONFORMITATE** **CE**

Declaram pe proprie răspundere că acest product este conform cu următoarele standarde sau documente standardizate: EN50144-1, EN50144-2-3, EN55014-1, EN55014-2, EN61000-3-2, EN61000-3-3, în conformitate cu regulile 73/23/EEC, 89/336/EEC, 98/37/EEC.

ZGOMOT/VIBRAȚII Măsurat în conformitate cu EN 60 745 nivelul de presiune a sunetului generat de acest instrument este de 93 dB(A) iar nivelul de putere a sunetului 106 dB(A) (abaterea standard: 3 dB), iar nivelul vibrațiilor 6.18 m/s<sup>2</sup> (metoda mină - braț).

**GR ΟΕ ΔΗΛΩΣΗ ΣΥΜΒΑΤΟΤΗΤΑΣ** **CE**

Δηλούμε υπευθύνως ότι το προϊόν αυτό είναι κατασκευασμένο σύμφωνα με τους εξής κανονισμούς ή κατασκευαστικές συστάσεις: EN50144-1, EN50144-2-3, EN55014-1, EN55014-2, EN61000-3-2, EN61000-3-3, κατά τις διατάξεις των κανονισμών της Κοινής Αγοράς 73/23/ΕΟΚ, 89/336/ΕΟΚ, 98/37/ΕΟΚ.

ΘΟΡΥΒΟ/ΚΡΑΔΑΣΜΟΥΣ Μετρημένη σύμφωνα με EN 60 745 η στάθμη ακουστικής πίεσης αυτού του εργαλείου ανέρχεται σε 93 dB(A) και η στάθμη ηχητικής ισχύος σε 106 dB(A) (κοινή απόκλιση: 3 αΒ), και ο κραδασμός σε 6.18 m/s<sup>2</sup> (μεθοδος χειρός/βραχίονα).

**PL OŚWIADCZENIE ZGODNOŚCI** **CE**

Niniejszym oświadczamy ponosząc osobistą odpowiedzialność, że produkt wykonany jest zgodnie z następującymi normami i dokumentami normalizującymi: EN50144-1, EN50144-2-3, EN55014-1, EN55014-2, EN61000-3-2, EN61000-3-3, z godnie z wytycznymi 73/23/EWG, 89/336/EWG, 98/37/EWG.

HAŁASU/WIBRACJE Pomiarów dokonano zgodnie z normą EN60745 ciśnienie akustyczne narzędzia wynosi 93 dB(A) zaś poziom mocy akustycznej 106 dB(A) (poziom odchylenie: 3 dB), zaś vibracje 6.18 m/s<sup>2</sup> (metoda dłoń-ręka).

**CZ STRVZUJÍCÍ PROHLÁŠENÍ** **CE**

Potvrzujeme na odpovědnost, že tento výrobek odpovídá následujícím normám nebo normativním podkladům: EN50144-1, EN50144-2-3, EN55014-1, EN55014-2, EN61000-3-2, EN61000-3-3, podle ustanovení směrnice 73/23/EWG, 89/336/EWG, 98/37/EWG.

HLUČNOSTI/VIBRACÍ Měřeno podle EN60745 činí tlak hlukové vlny tohoto přístroje 93 dB(A) a dávka hlučnosti 106 dB(A) (standardní odchylka: 3 dB), a vibrací 6.18 m/s<sup>2</sup> (metoda ruka-paže).

Product management  
V. Nosik  
SBM group GmbH  
Kurfürstendamm 21  
10719 Berlin, Germany

**SI IZJAVA O USTREZNOSTI €€**

Odgovorno izjavljamo, da je ta izdelek v skladu z naslednjimi standardi ali standardnimi dokumenti: EN50144-1, EN50144-2-3, EN55014-1, EN55014-2, EN61000-3-2, EN61000-3-3, v skladu s predpisi navodil 73/23/EEC, 89/336/EEC, 98/37/EEC.

HRUP/VIBRACIJA Izmerjeno v skladu s predpisom EN 60745 je raven zvočnega pritiska za to orodje 93 dB(A) in jakosti zvoka 106 dB(A) (standarden odmik: 3 dB), in vibracija 6.18 m/s<sup>2</sup>(metoda «dlan-roka»).

**CS IZJAVA O USKLAĐENOSTI €€**

Pod punom odgovorností izjavljujemo da je ovaj proizvod usklađen sa sledećim standardima ili standardizovanim dokumentima: EN50144-1, EN50144-2-3, EN55014-1, EN55014-2, EN61000-3-2, EN61000-3-3, u skladu sa odredbama smernica 73/23/EEC, 89/336/EEC, 98/37/EEC.

BUKA/VIBRACIJE Mereno u skladu sa EN60745, nivo pritiska zvuka ovog alata iznosi 93 dB(A), a jačina zvuka 106 dB(A) (normalno odstupanje: 3 dB), a vibracija 6.18 m/s<sup>2</sup> (mereno metodom na šaci-ruci).

**HR BOS IZJAVA O USKLAĐENOSTI €€**

Izjavljujemo uz punu odgovornost da je ovaj proizvod usklađen sa slijedećim normama i normativnim dokumentima: EN50144-1, EN50144-2-3, EN55014-1, EN55014-2, EN61000-3-2, EN61000-3-3, prema odredbama smjernica 73/23/EWG, 89/336/EWG, 98/37/EWG.

BUKI/VIBRACIJAMA Mjereno prema EN60745, prag zvučnog tlaka ovog električnog alata iznosi 93 dB(A) a jakost zvuka 106 dB(A) (standardna devijacija: 3 dB), a vibracija 6.18 m/s<sup>2</sup> (postupkom na šaci-ruci).

**TR STANDARDIASYON BEYANI €€**

Yeğane sorumlu olarak, bu ürünün aşağıdaki standartlara veya standart belgelerine uygun olduğunu beyan ederiz: EN50144-1, EN50144-2-3, EN55014-1, EN55014-2, EN61000-3-2, EN61000-3-3, yönetmeliği hükümleri uyarınca 73/23/EWG, 89/336/EWG, 98/37/EWG.

GÜRÜLTÜ/TİTREŞİM Ölçülen EN60745 göre ses basıncı bu makinanın seviyesi 93 dB(A) ve çalışma sırasındaki gürültü 106 dB(A) (standart sapma: 3 dB), ve titreşim 6.18 m/s<sup>2</sup> (el-kol metodu).

**€€ إعلان بشأن شهادات التطبيق AE**

إننا نصرح وبكل مسؤولية بأن هذه الأداة تطابق المعايير والمواصفات التالية :  
EN50144-1, EN50144-2-3, EN55014-1  
EN55014-2, EN61000-3-2, EN61000-3-3  
وذلك وفقاً للقواعد التالية :  
98/37/EEC, 73/23/EEC, 89/336/EEC

الأهتزاز ومستوى الضجيج  
على ضوء نتائج القياسات التي قد تم القيام بها وفقاً لمعيار EN60745 يقدر مستوى الضغط الصوتي لهذه الأداة بـ (A) 93 ديسيبل ، ومستوى الضجيج يساوي 106 ديسيبل وتقدر نسبة الاهتزاز بـ 6,18 م/س<sup>2</sup> متر/ثانية

**RU ЗАЯВЛЕНИЕ О СООТВЕТСТВИИ €€**

Мы с полной ответственностью заявляем, что настоящее изделие соответствует следующим стандартам и нормативным документам: EN50144-1, EN50144-2-3, EN55014-1, EN55014-2, EN61000-3-2, EN61000-3-3, - согласно правилам: 98/37/EEC, 73/23/EEC, 89/336/EEC.

ШУМ И ВИБРАЦИЯ По результатам измерений в соответствии с EN60745 уровень звукового давления данного устройства составляет 93 дБ(A), уровень шума составляет 106 дБ(A), вибрация равна 6.18 м/с<sup>2</sup>.

**UA ЗАЯВА ПРО ВІДПОВІДНІСТЬ €€**

Ми з повною відповідальністю заявляємо, що справжній виріб відповідає наступним стандартам і нормативним документам: EN50144-1, EN50144-2-3, EN55014-1, EN55014-2, EN61000-3-2, EN61000-3-3 - згідно із правилами: 98/37/EEC, 73/23/EEC, 89/336/EEC.

ШУМ І ВІБРАЦІЯ За результатами вимірів відповідно до EN60745 рівень звукового тиску даного пристрою становить 93 дБ(A), рівень шуму становить 106 дБ(A), вібрація рівна 6.18 м/с<sup>2</sup>.

**KZ СӘЙКЕСТІЛІК ЖӨНІНДЕ ӨТІНІШ €€**

Осы бұйым келесі стандарттар мен нормативті құжаттарға сәйкестігі жөнінде толық жауапкершілікпен мәлімдейміз: 98/37/EEC, 73/23/EEC, 89/336/EEC - ережелеріне сәйкес EN50144-1, EN50144-2-3, EN55014-1, EN55014-2, EN61000-3-2, EN61000-3-3.

ШУ МЕН ДІРІЛ EN60745 өлшеулер нәтижесіне сәйкес осы құрылғының дыбыс қысымының деңгейі 93 дБ(A) құрайды, шу деңгейі 106 дБ(A) құрайды, діріл 6.18 м/с<sup>2</sup> тең.

## LT KOKYBĖS ATITIKTIES DEKLARACIJA ☑☑

Mes atsakingai pareiškiame, kad šis gaminys atitinka tokius standartus ir normatyvinius dokumentus: EN50144-1, EN50144-2-3, EN55014-1, EN55014-2, EN61000-3-2, EN61000-3-3, pagal EEB reglamentų 73/23/EG, 89/336/EG, 98/37/EG nuostatas.

TRIUKŠMINGUMAS/VIBRACIJA Šio prietaiso triukšmingumas buvo išmatuotas pagal EN60745 reikalavimus keliamo triukšmo garso slėgio lygis siekia 93 dB(A) ir akustinio galingumo lygis 106 dB(A) (standartinis nuokrypis: 3 dB), ir vibracijos pagreitis rankos plaštakos srityje tipiniu atveju yra mažesnis, kaip 6.18 m/s<sup>2</sup>.

## LV DEKLARĀCIJA PAR ATBILSTĪBU STANDARTIEM ☑☑

Mēs ar pilnu atbildību paziņojam, ka šis izstrādājums atbilst standartiem vai standartizācijas dokumentiem EN50144-1, EN50144-2-3, EN55014-1, EN55014-2, EN61000-3-2, EN61000-3-3, un ir saskaņā ar direktīvām 73/23/EG, 89/336/EG, 98/37/EG.

TROKŠNIS/VIBRĀCIJA Saskaņā ar standartu EN60745 noteiktais instrumenta radītā trokšņa skaņas spiediena līmenis ir 93 dB(A) un skaņas jaudas līmenis ir 106 dB(A) (pie tipiskās izkliedes: 3 dB), un vibrācijas intensitāte ir 6.18 m/s<sup>2</sup> (strādājot rokas režīmā).

## EE VASTAVUSDEKLARATSIOON ☑☑

Kinnitame ainuvastutajana, et see toode vastab järgmistele standarditele või normdokumentidele: EN50144-1, EN50144-2-3, EN55014-1, EN55014-2, EN61000-3-2, EN61000-3-3, vastavalt direktiivide 73/23/EÜ, 89/336/EÜ, 98/37/EÜ nõuetele.

MÜRA/VIBRATSIOON Vastavalt kooskõlas normiga EN60745 läbi viidud mõõtmistele on antud seadme helirõhk 93 dB(A) ja helitugevus 106 dB(A) (standardkõrvalekalle: 3 dB), ja vibratsioon 6.18 m/s<sup>2</sup> (käe-randmeetod).

Product management  
V. Nosik  
SBM group GmbH  
Kurfürstendamm 21  
10719 Berlin, Germany

## GB ENVIRONMENTAL PROTECTION

Discard electric appliances are recyclable and should not be discarded in the domestic waste! Please actively support us in conserving resources and protecting the environment by returning this appliance to the collection centres (if available).

## DE HINWEISE ZUM UMWELTSCHUTZ

Alt-Elektrogeräte sind Wertstoffe, sie gehören daher nicht in den Hausmüll!

Wir möchten Sie daher bitten, uns mit Ihrem aktiven Beitrag bei der Ressourcenschonung und beim Umweltschutz zu unterstützen und dieses Gerät bei den falls vorhandeneingerichteten Rücknahmestellen abzugeben.

## FR INFORMATIONS SUR LA PROTECTION DE L'ENVIRONNEMENT

Tout appareil électrique usé est une matière recyclable et ne fait pas partie des ordures ménagères! Nous vous demandons de bien vouloir nous soutenir en contribuant activement au management des ressources et à la protection de l'environnement en déposant cet appareil dans sites de collecte (si existants).

## ES ADVERTENCIA PARA LA PROTECCIÓN DEL MEDIO AMBIENTE

¡Los aparatos eléctricos desechables son materiales que no son parte de la basura doméstica! Por ello pedimos para que nos ayude a contribuir activamente en el ahorro de recursos y en la protección del medio ambiente entregando este aparato en los puntos de recogida existentes.

## PT INDICAÇÕES PARA A PROTECÇÃO DO MEIO AMBIENTE

Aparelhos eléctricos antigos são materiais que não pertencem ao lixo doméstico! Por isso pedimos para que nos apoie, contribuindo activamente na poupança de recursos e na protecção do ambiente ao entregar este aparelho nos pontos de recolha, caso existam.

## IT AVVERTENZE PER LA TUTELA DELL'AMBIENTE

Gli apparecchi elettrici vecchi sono materiali pregiati, non rientrano nei normali rifiuti domestici. Preghiamo quindi i gentili clienti di contribuire alla salvaguardia dell'ambiente e delle risorse e di consegnare il presente apparecchio ai centri di raccolta competenti, qualora siano presenti sul territorio.

## NL RICHTLIJNEN VOOR MILIEUBESCHERMING

Gebruikte elektronische apparaten horen niet thuis in het huishoudvuil!

Wij vragen u daarom een bijdrage aan de bescherming van ons milieu te leveren in dit apparaat op de voorziene verzamelplaatsen af te geven.

## SE ÅTERVINNING

Elektriska verktyg, tillbehör och förpackning får inte kastas i hushållsoporna (gäller endast EU-länder). Enligt direktivet 2002/96/EG som avser äldre elektrisk och elektronisk utrustning och dess tillämpning enligt nationell lagstiftning ska uttjänta elektriska verktyg sorteras separat och lämnas till miljövänlig återvinning.

## FI YMPÄRISTÖSUOJELU

Älä hävittä sähkötyökalua, tarvikkeita tai pakkausta tavallisen kotitalousjätteen mukana (koskee vain EU-maita). Vanhoja sähkö- ja elektroniikkalaitteita koskevan EU-direktiivin 2002/96/ETY ja sen maakohtaisten sovellusten mukaisesti käytetyt sähkötyökalut on toimitettava ongelmajätteen keräyspisteeseen ja ohjattava ympäristöstävälliseen kierrätykseen.

## NO MILJØVERN

Kast aldri elektroverktøy, tilbehør og emballasje i husholdningsavfallet (kun for EU-land). I henhold til EU-direktiv 2002/96/EF om kasserte elektriske og elektroniske produkter og direktivets iværksettelse i nasjonal rett, må elektroverktøy som ikke lenger skal brukes, samles separat og returneres til et miljøvennlig gjenvinningsanlegg.

## DK ANVISNINGER OM MILJØBESKYTTELSE

Kasserede elektriske apparater indeholder materiale, der kan genbruges, og bør derfor aldrig smides væk som almindeligt affald. Når dette apparat skal kasseres, vil vi derfor opfordre Dem til at aflevere det på et egnet opsamlingssted, hvis et sådant findes, og således være med til at bevare ressourcer og beskytte miljøet.

## HU A KÖRNYEZETVÉDELEMMEK KAPCSOLATOS TUDNIVALÓK

A kiselejtezett elektromos készülékek értékes nyersanyagokat tartalmaznak, és erre figyelemmel nem tartoznak a háztartási hulladék körébe! A gyártómű minden felhasználót arra kér, hogy maga részéről is tegyen meg mindent a költségkímélés és környezetvédelem érdekében, és a kiselejtezett készüléket adja át az erre a célra kialakított visszavételi helyen, amennyiben van ilyen a környéken.

## RO INDICAȚII PENTRU PROTECȚIA MEDIULUI ÎNCONJURĂTOR

Aparatele electrice uzate sunt materiale valoroase, motiv pentru care locul lor nu este la gunișul menajer! Din această cauză, vă rugăm să ne sprijiniți și să participați la protejarea resurselor naturale și a mediului înconjurător, prin predarea acestui aparat la centrul de prelucrare a acestora, în cazul în care ele există.

## GR ΥΠΟΔΕΙΞΕΙΣ ΓΙΑ ΤΗΝ ΠΡΟΣΤΑΣΙΑ ΤΟΥ ΠΕΡΙΒΑΛΛΟΝΤΟΣ

Οι παλιές ηλεκτρικές συσκευές είναι πολύτιμα υλικά και συνεπώς δεν έχουν θέση στα οικιακά απορρίμματα! Θα θέλαμε λοιπόν να σας παρακαλέσουμε να μας υποστηρίξετε συμβάλλοντας ενεργά στην προστασία των πρώτων υλών και του περιβάλλοντος παραδίδοντας τη συσκευή αυτή στις υπηρεσίες ανακύκλωσης - εφόσον υπάρχουν.



## PL INFORMACJA DOTYCZĄCA OCHRONY ŚRODOWISKA

Zużyte urządzenia elektryczne są surowcami wtórnymi – nie wolno wyrzucać ich do pojemników na odpady domowe, ponieważ mogą zawierać substancje niebezpieczne dla zdrowia ludzkiego i środowiska! Prosimy o aktywną pomoc w oszczędnym gospodarowaniu zasobami naturalnymi i ochronie środowiska naturalnego przez przekazanie zużytego urządzenia do punktu składowania surowców wtórnych - zużytych urządzeń elektrycznych.

## CZ POKYNY K OCHRANĚ ŽIVOTNÍHO PROSTŘEDÍ

Staré elektrické přístroje jsou recyklovatelné odpady a nepatří proto do domácího odpadu! Chceme vás tímto požádat, abyste aktivně přispěli k podpoře ochrany přírodních zdrojů a životního prostředí, a odevzdali tento přístroj na k tomu určených sběrných místech.

## SI NAPOTKI ZA ZAŠČITO OKOLJA

Stare električne naprave so material, ki ne spada v gospodinjске odpadke. Prosimo vas, da nam aktivno pripomorate pri ohranjanju naravnih virov in zaščiti okolja, zato neuporabno električno napravo odstranite na predvidenih, v te namene urejenih odzemenih mestih.

## CS UPUTSTVO O ZAŠTITI OKOLINE

Stari električni uređaji sastoje se od vrednih materijala i ne spadaju u kućno smeće! Stoga vas molimo da nas svojim aktivnim doprinosom podržite pri štednji resursa i zaštiti životne sredine, te da ovaj uređaj predate na mjesta predviđena za sakupljanje starih električnih uređaja, ukoliko je takvo organizovano.

## HR BOS UPUTE O ZAŠTITI OKOLIŠAI

Stari električni uređaji sastoje se od vrijednih materijala te stoga ne spadaju u kućno smeće! Stoga vas molimo da nas svojim aktivnim doprinosom podržite pri štednji resursa i zaštiti okoliša, te da ovaj uređaj predate na mjesta predviđena za sakupljanje starih električnih uređaja, ukoliko je takvo organizirano.

## TR ÇEVRE KORUMA BİLGİLERİ

Eski elektrikli cihazlar dönüştürülebilir malzeme olup ev çöplere atılmamalı! Doğal kaynakların ve çevrenin korunmasına etkin biçimde katkıda bulunmak üzere cihazı lütfen toplama merkezlerine (varsa) iade edin.

## حماية البيئة AE

الأجزاء الغير ضرورية لكم . أو أجزاء التغليف . يرجى تسليمها للجهات التي تقوم بأستخدامها مرة ثانية .

## RU УКАЗАНИЯ ПО ЗАЩИТЕ ОКРУЖАЮЩЕЙ СРЕДЫ

Старые электроприборы подлежат вторичной переработке и поэтому не могут быть утилизированы с бытовыми отходами! Поэтому мы хотели бы попросить Вас активно поддержать нас в деле экономии ресурсов и защиты окружающей среды и сдать этот прибор в приемный пункт утилизации (если таковой имеется).

## UA ВКАЗІВКИ ПО ЗАХИСТУ НАВКОЛИШНЬОГО СЕРЕДОВИЩА

Старі електроприлади являють собою сукупність технічних матеріалів і тому не можуть бути утилізовані з побутовими відходами! Тому ми хотіли б попросити Вас активно підтримати нас у справі економії ресурсів і захисту навколишнього середовища і здати цей прилад у приймальний пункт утилізації (якщо такий є).

## KZ ҚОРШАҒАН ОРТАНЫ ҚОРҒАУ

Сізде керек емес бұйымды, керек-жарақтарды және (немесе) қорапты қайталама қайта өңдеумен айналысатын ұйымға өткізу қажет.

## LT APLINKOS APSAUGA

Nemeskite elektrinių įrankių, papildomos įrangos ir pakuotės į buitinių atliekų konteinerius (galioja tik ES valstybėms). Pagal ES Direktyva 2002/96/EG dėl naudotų elektrinių ir elektroninių prietaisų atliekų utilizavimo ir pagal vietinius valstybės įstatymus atitarnavę elektriniai įrankiai turi būti surenkami atskirai ir gabenami į antrinių žaliavų tvarkymo vietas, kur jie turi būti sunaikinami ar perdirbami aplinkai nekenksmingu būdu.

## LV APKĀRTĒJĀS VIDES AIZSARDZĪBA

Neizmetiet elektroiekārtas, piederumus un iesaiņojuma materiālus sadzīves atkritumos (tikai ES valstīm). Saskaņā ar Eiropas Direktīvu 2002/96/EG par lietotajām elektroiekārtām, elektronikas iekārtām un tās iekļaušanu valsts likumdošanā lietotās elektroiekārtas ir jāsavāc atsevišķi un jānogādā atreiznījai pārstrādei videi draudzīgā veidā.

## EE KESKONNAKAITSE

Ärge visake kasutuskõlbmatuks muutunud elektrilisi tööriistu, lisatarvikuid ja pakendeid ära koos olmejäätmetega (üksnes EL liikmesriikidele). Vastavalt Euroopa Parlamendi ja nõukogu direktiivile 2002/96/EÜ elektri- ja elektroonikaseadmete jäätmete kohta ning direktiivi nõuete kohaldamisele liikmesriikides tuleb kasutuskõlbmatuks muutunud elektrilised tööriistad koguda eraldi ja keskkonnasäästlikult korduvkasutada või ringlusse võtta.





- GB** Subject to change
- DE** Änderungen vorbehalten
- FR** Sous réserve de modifications
- ES** Reservado el derecho de modificaciones técnicas
- PT** Reservado o direito a modificações
- IT** Con riserva di modifiche
- NL** Wijzigingen voorbehouden
- SE** Ändringar förbehålles
- FI** Pidätämme oikeuden muutoksiin
- NO** Rett till endringer forbeholdes
- DK** Ret til ændringer forbeholdes
- HU** Változtatás jogát fenntartjuk
- RO** Cu dreptul la modificări
- GR** ηρούμε το δικαίωμα αλλαγών
- PL** Zastrzega się prawo dokonywania zmian
- CZ** Změny vyhrazeny
- SI** Pridržujemo si pravico do sprememb
- CS** Sa pravom na izmene
- HR** **BOS** S pravom na izmjene
- TR** Değişik yapmak hakkı saklıdır
- AE** مع التمتع بحق تعديل البيانات
- RU** Изделия под торговой маркой «Bort» постоянно и непрерывно совершенствуются, поэтому технические характеристики и дизайн изделий могут изменяться без предварительного уведомления. Приносим извинения за причиненные этим неудобства.
- UA** Вироби під торгову марку «Bort» постійно і безперервно удосконалюються, тому технічні характеристики і дизайн виробів можуть змінюватися без попереднього повідомлення. Приносимо вибачення за заподіяні цим незручності.
- KZ** Өзгертуге құқымен
- LT** Galimi pakeitimai
- LV** Ar tiesībām veikt izmaiņas
- EE** Säilib õigus muudatustele



**SBM**  
Storm Branded Machines  
group

**SBM group GmbH**  
Kurfürstendamm 21  
10719 Berlin, Germany

[www.sbm-group.com](http://www.sbm-group.com)