

stomer PROFESSIONAL [®]



SVC-1235 98299403

DE Bedienungsanleitung.....8	LT Instrukcija34
GB User's Manual10	RU Инструкция по эксплуатации36
FR Mode d'emploi12	UA Інструкція з експлуатації38
ES Instrucciones de servicio.....14	PL Instrukcja obsługi40
PT Manual de instruções16	CZ Návod k použití42
IT Istruzione per l'uso18	SK Uputstvo za korisnike44
NL Gebruiksaanwijzing20	HU Használati utasítás46
DK Brugervejledning22	RO Manual de utilizare48
SE Bruksanvisning24	SI Navodilo za uporabo50
NO Bruksanvisning26	HR BOS Upute za uporabu52
FI Käyttöohje28	GR Οδηγίες χρήσεως54
EE Kasutusjuhend30	TR Kullanım kılavuzu56
LV Instrukcija32	

1



230 V
50 Hz



1200
W



1.85
m³/min



35 L



9.30
kg



Blower
function

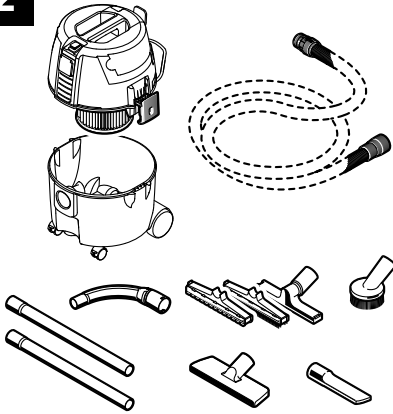


Remote
automatic
switching

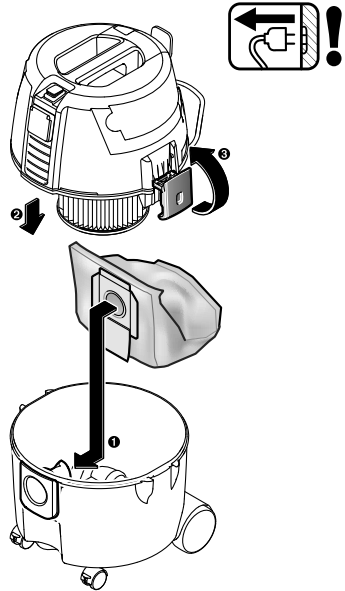


Wet
and dry
cleaning

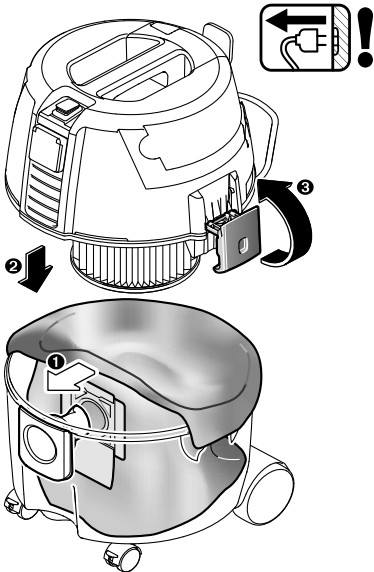
2



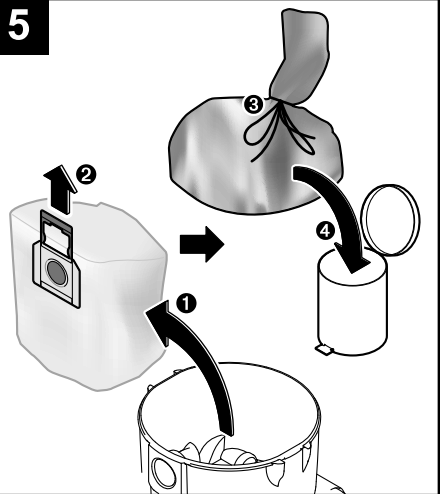
3

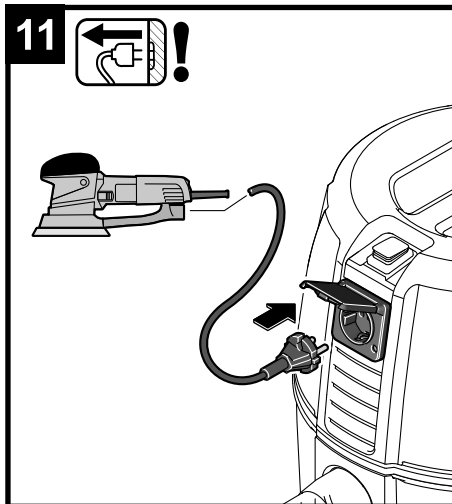
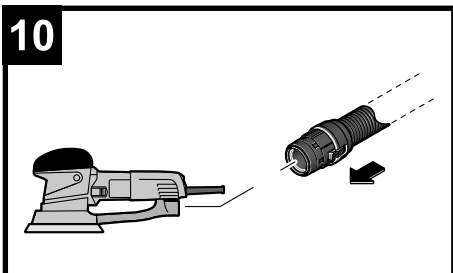
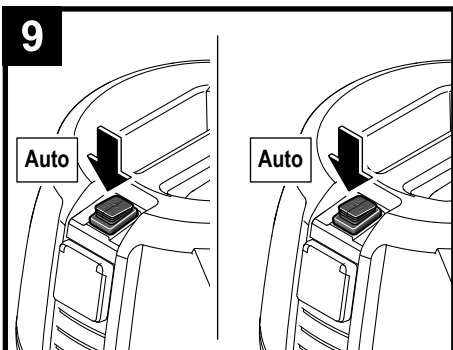
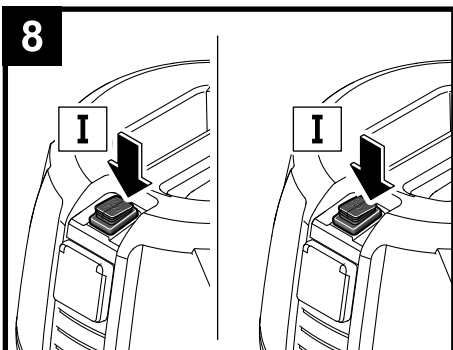
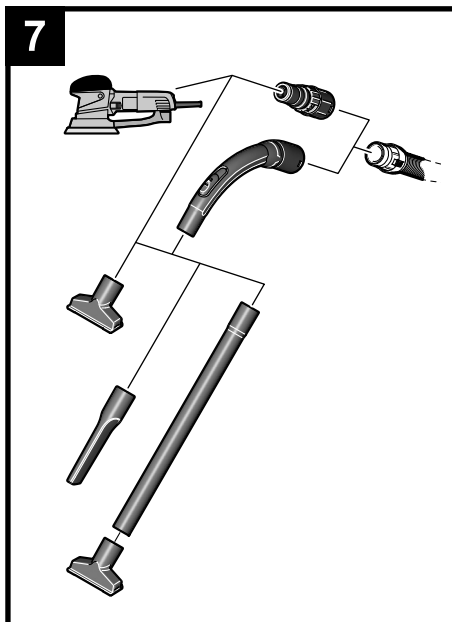
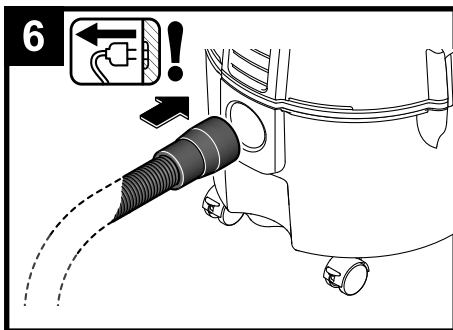


4

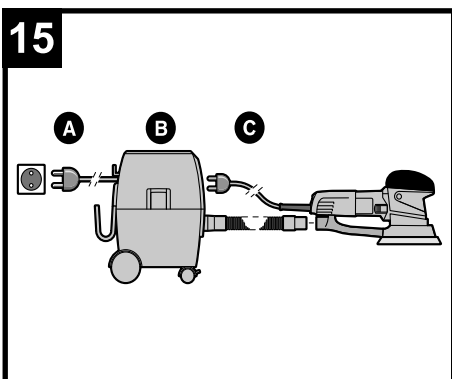
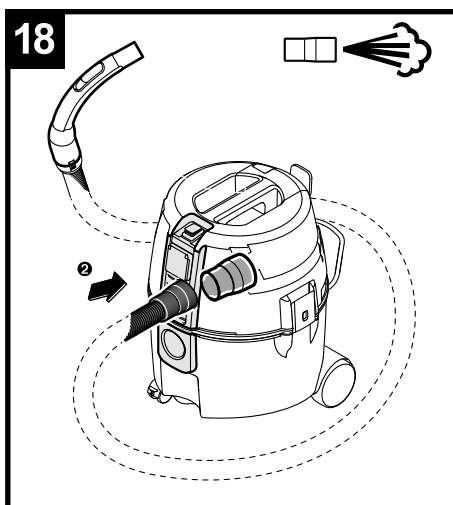
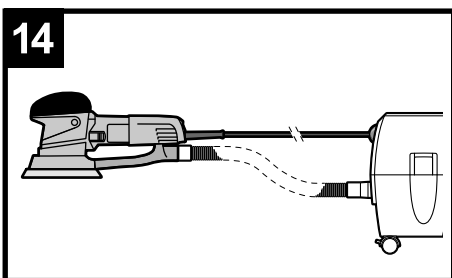
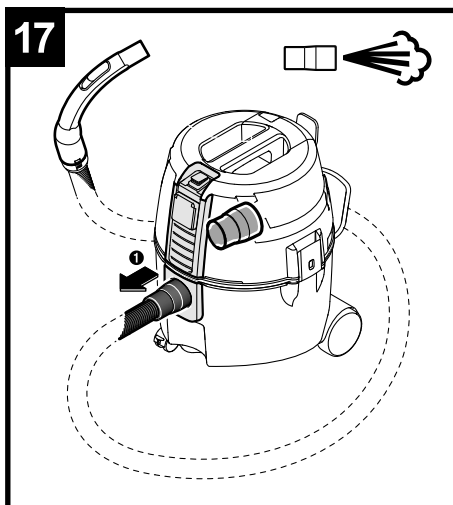
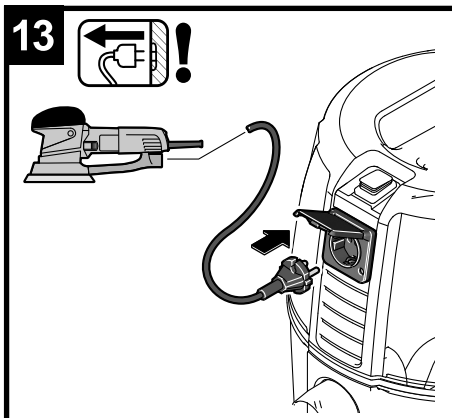
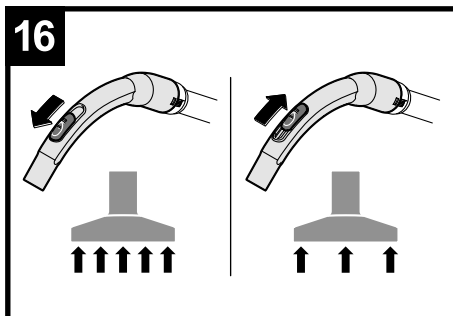
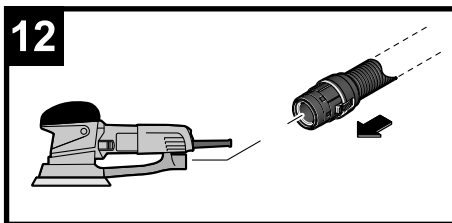


5

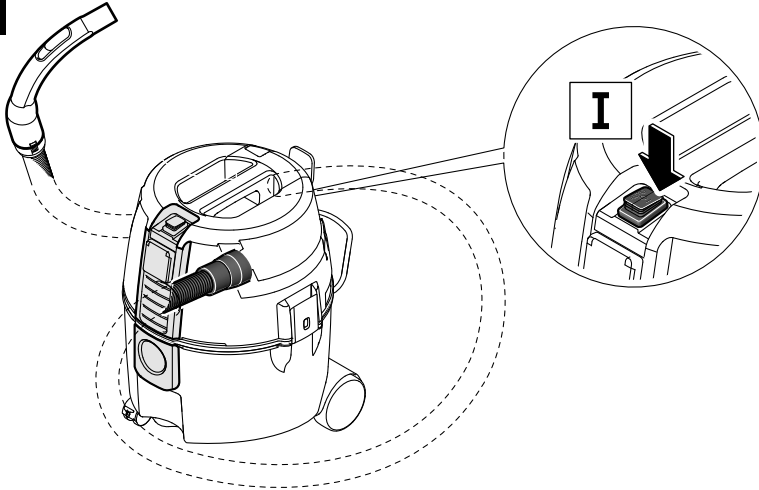




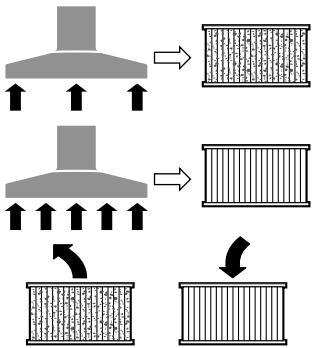
Only Choosing "AUTO" button vacuum cleaner works while the electric tool does; vacuum cleaner stops working after electric tool is closed. Only choosing "I" button, vacuum cleaner works yet the electric tool doesn't work When the "AUTO" button and "I" button is in the same level, both the vacuum cleaner and electric tool don't work for the electricity is cut off.



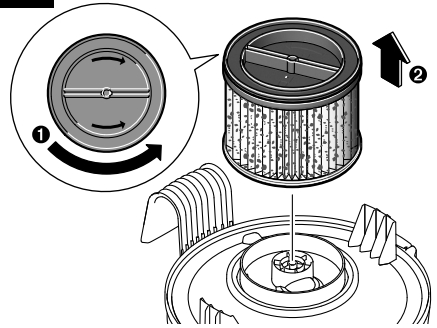
19



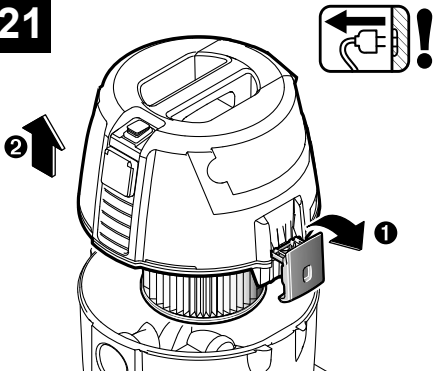
20



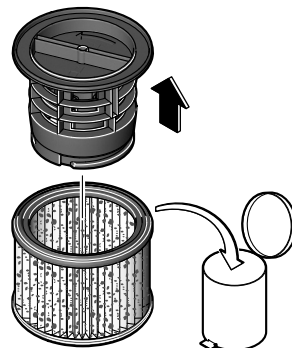
22



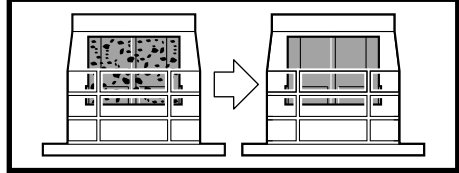
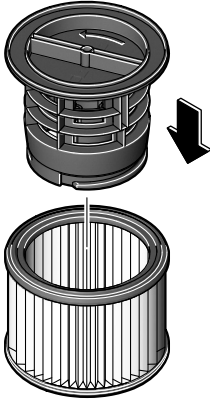
21



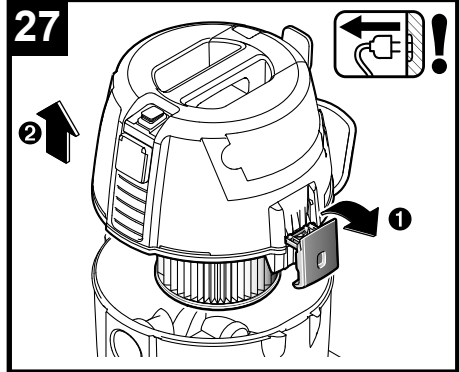
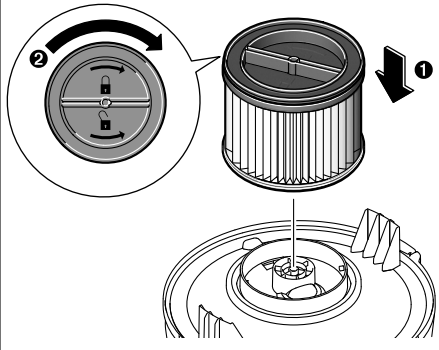
23



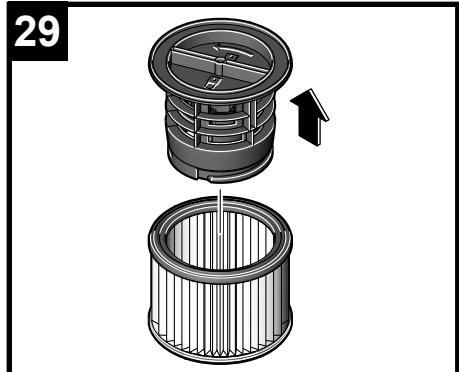
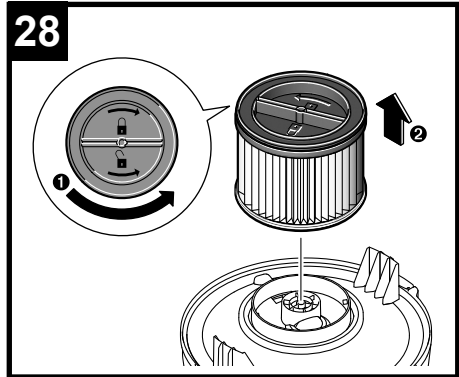
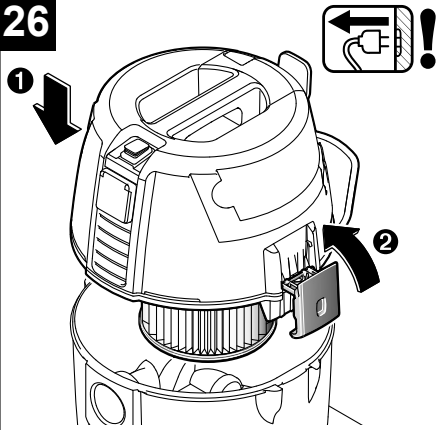
24



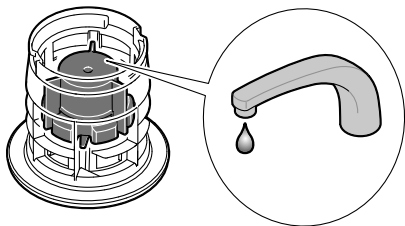
25



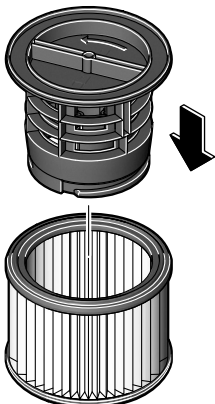
26



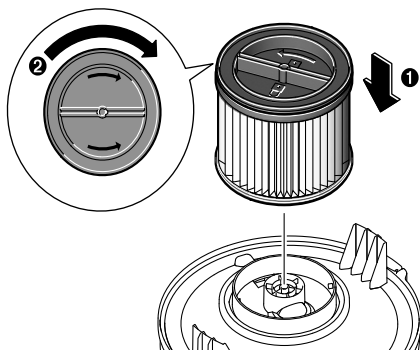
30



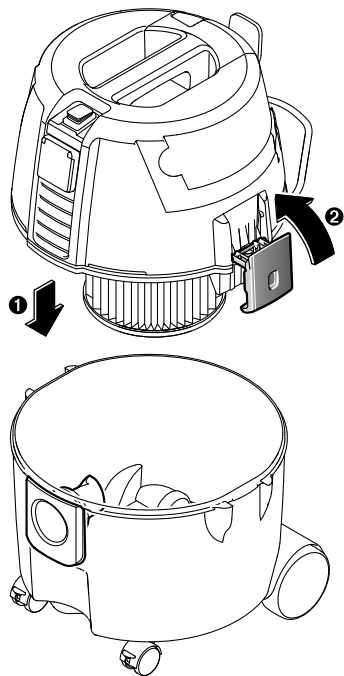
31



32



33



Elektrostaubsauger**TECHNISCHE DATEN 1****SICHERHEITSHINWEISE**

Lesen Sie alle Sicherheitshinweise und Anweisungen. Versäumnisse bei der Einhaltung der Sicherheitshinweise und Anweisungen können elektrischen Schlag, Brand und/oder schwere Verletzungen verursachen. Bewahren Sie diese Anweisungen gut auf.

- Saugen Sie nicht Buchenholz- oder Eichenholzstaub, Gesteinsstaub oder Asbest. Diese Stoffe gelten als krebserregend.



Benutzen Sie den Sauger nur, wenn Sie ausreichende Informationen für den Gebrauch des Saugers, die zu saugenden Stoffe und deren sichere Beseitigung erhalten haben. Eine sorgfältige Einweisung verringert Fehlbedienung und Verletzungen.

- Kinder und Personen, die aufgrund ihrer physischen, sensorischen oder geistigen Fähigkeiten oder ihrer Unerfahrenheit oder Unkenntnis nicht in der Lage sind, den Sauger sicher zu bedienen, dürfen diesen Sauger nicht ohne Aufsicht oder Anweisung durch eine verantwortliche Person benutzen. Andernfalls besteht die Gefahr von Fehlbedienung und Verletzungen.



Der Sauger ist geeignet zum Saugen von trockenen Stoffen und durch geeignete Maßnahmen auch zum Saugen von Flüssigkeiten. Das Eindringen von Flüssigkeiten erhöht das Risiko eines elektrischen Schlages.

- Saugen Sie mit dem Sauger keine brennbaren oder explosiven Flüssigkeiten, zum Beispiel Benzin, Öl, Alkohol, Lösemittel. Saugen Sie keine heißen oder brennenden Stäube. Betreiben Sie den Sauger nicht in explosionsgefährdeten Räumen. Die Stäube, Dämpfe oder Flüssigkeiten können sich entzünden oder explodieren.



Benutzen Sie die Steckdose nur für die in der Betriebsanleitung festgelegten Zwecke.



Schalten Sie den Sauger sofort aus, sobald Schaum oder Wasser austritt und entleeren Sie den Behälter.



Der Sauger kann sonst beschädigt werden. Der Sauger darf nur in Innenräumen benutzt und aufbewahrt werden. Das Eindringen von Regen oder Nässe in das Saugeroberteil erhöht das Risiko eines elektrischen Schlages.



Reinigen Sie den Schwimmer regelmäßig und prüfen Sie, ob er beschädigt ist. Die Funktion kann sonst beeinträchtigt sein.

- Wenn der Betrieb des Saugers in feuchter Umgebung nicht vermeidbar ist, verwenden Sie einen Fehlerstromschutzschalter. Der Einsatz eines Fehlerstromschutzschalters vermindert das Risiko eines elektrischen Schlages.
- Schließen Sie den Sauger an ein ordnungsgemäß geerdetes Stromnetz an. Steckdose und Verlängerungskabel müssen einen funktionsfähigen Schutzleiter besitzen.
- Überprüfen Sie vor jeder Benutzung Sauger, Kabel und Stecker. Benutzen Sie den Sauger nicht, sofern Sie Schäden feststellen. Öffnen Sie den Sauger nicht selbst und lassen Sie ihn nur von qualifiziertem Fachpersonal und nur mit Original-Ersatzteilen reparieren. Beschädigte Sauger, Kabel und Stecker erhöhen das Risiko eines elektrischen Schlages.
- Überfahren oder quetschen Sie das Kabel nicht. Ziehen Sie nicht am Kabel, um den Stecker aus der Steckdose zu ziehen oder den Sauger zu bewegen. Beschädigte Kabel erhöhen das Risiko eines elektrischen Schlages.
- Ziehen Sie den Stecker aus der Steckdose, bevor Sie Geräteeinstellungen vornehmen, Zubehörteile wechseln oder den Sauger weglegen. Diese Vorsichtsmaßnahme verhindert den unbeabsichtigten Start des Saugers.
- Sorgen Sie für gute Belüftung am Arbeitsplatz.
- Beaufsichtigen Sie Kinder. Damit wird sichergestellt, dass Kinder nicht mit dem Sauger spielen.
- Lassen Sie den Sauger nur von qualifiziertem Fachpersonal mit Original-Ersatzteilen reparieren. Damit wird sichergestellt, dass die Sicherheit des Saugers erhalten bleibt.
- Der Sauger enthält gesundheitsgefährdenden Staub. Lassen Sie Leerungs- und Wartungsvorgänge, einschließlich der Beseitigung der Staubsammelbehälter, nur von Fachleuten durchführen. Eine entsprechende Schutzrüstung ist erforderlich. Betreiben Sie den Sauger nicht ohne das vollständige Filtersystem. Sie gefährden sonst Ihre Gesundheit.
- Prüfen Sie vor der Inbetriebnahme den einwandfreien Zustand des Saugschlauchs. Lassen Sie dabei den Saugschlauch am Sauger montiert, damit nicht unbeabsichtigt Staub austritt. Sie können sonst Staub einatmen.
- Benutzen Sie den Sauger nicht als Sitzgelegenheit. Sie können den Sauger beschädigen.
- Verwenden Sie das Netzkabel und den Saugschlauch sorgfältig. Sie können andere Personen damit gefährden.
- Reinigen Sie den Sauger nicht mit direktem Wasserstrahl. Das Eindringen von Wasser in das Saugeroberteil erhöht das Risiko eines elektrischen Schlages.

WEITERE SICHERHEITS- UND ARBEITSHINWEISE

- Beachten Sie die Netzspannung! Die Spannung der Stromquelle muss mit den Angaben auf dem Typenschild des Saugers übereinstimmen.
- Für das Trockensaugen sollten Sie einen Staubbeutel einsetzen. Bei der Verwendung eines Staubbeutels bleibt der Faltenfilter länger frei, die Saugleistung bleibt länger erhalten und die Entsorgung des Staubes wird erleichtert.
- Entfernen Sie vor dem Nasssaugen den Staubbeutel und entleeren Sie den Behälter.
- Der Sauger verfügt über eine Ausblasfunktion. Blasen Sie die Abluft nicht in den freien Raum. Verwenden Sie die Ausblasfunktion nur mit einem sauberen Schlauch. Stäube können gesundheitsgefährdend sein.
- Nehmen Sie nach dem Saugen den Faltenfilter zur Vermeidung von Schimmelbildung heraus und lassen Sie diesen gut trocknen; insbesondere bevor Sie ihn zum Trockensaugen benutzen.
- Betreiben Sie den Sauger nur mit montiertem Faltenfilter.
- In den Sauger ist eine Schutzkontakt-Steckdose integriert. Sie können dort ein externes Elektrowerkzeug anschließen. Der Sauger wird über das angeschlossene Elektrowerkzeug automatisch in Betrieb genommen. Beachten Sie die maximal zulässige Anschlussleistung des angeschlossenen Elektrowerkzeugs.
- Der Sauger darf nicht als Wasserpumpe benutzt werden. Der Sauger ist bestimmt für das Aufsaugen von Luft- und Wassergemisch.
- Wischen Sie den Behälter von Zeit zu Zeit mit handelsüblichem, nicht scheuerndem Reinigungsmittel aus und lassen Sie diesen trocknen.

BESTIMMUNGSGEMÄSSER

Gebrauch Das Gerät ist bestimmt zum Erfassen, Aufsaugen, Fördern und Abscheiden nicht brennbarer trockener Stäube, die dem allgemeinen Expositions-Grenzwert von $> 1 \text{ mg/m}^3$ entsprechen, wie z. B. Mineralwerkstoff-Stäube mit Aluminiumhydroxid, Graphitstäube, Aluminiumstäube, Papierstäube, Rußstäube, Pulverlack-Stäube, Polyurethan-Stäube, GFK-Stäube auf Epoxidharzbasis (siehe Sicherheitsdatenblatt des Herstellers), CFK-Stäube auf Epoxidharzbasis (siehe Sicherheitsdatenblatt des Herstellers), Lackstäube ohne krebserregende Bestandteile, Holzstäube und nicht brennbarer Flüssigkeiten und eines Wasser-Luft-Gemisches. Der Sauger ist staubtechnisch geprüft und entspricht der Staubklasse L.

Der Sauger hat eine Blaskfunktion, z. B. zum Abrocknen von Oberflächen.

Der Sauger verfügt über eine Steckdose mit Fernschaltautomatik zum Anschluss eines Elektrowerkzeugs mit Absaugfunktion.

Er ist geeignet für die erhöhten Beanspruchungen bei gewerblicher Nutzung, z. B. in Handwerk, Industrie und Werkstätten.

Der Sauger darf grundsätzlich nicht in explosionsgefährdeten Räumen eingesetzt werden.

STÖRUNGSSUCHE

- Schalten Sie den Sauger sofort aus, sobald Schaum oder Wasser austritt und entleeren Sie den Behälter. Der Sauger kann sonst beschädigt werden.
- Der Sauger ist mit einem Schwimmer ausgestattet. Ist die maximale Füllhöhe erreicht, reduziert sich die Saugleistung. Kippen Sie den Ein-/Aussschalter in Position „0“ und entleeren Sie den Behälter.
- Sollte die Saugkraft so groß sein, dass sich das angeschlossene Elektrowerkzeug zu fest an die Arbeitsfläche ansaugt, regulieren Sie die Luftmenge.

WARTUNG UND REINIGUNG

- Halten Sie den Sauger und die Lüftungsschlitze sauber, um gut und sicher zu arbeiten.

Es ist mindestens einmal jährlich vom Hersteller oder einer unterwiesenen Person eine staubtechnische Überprüfung durchzuführen, z. B.

auf Beschädigungen des Filters, Dichtheit des Saugers und Funktion der Kontrolleinrichtung.

Bei Saugern der Klasse L, die sich in verschmutzter Umgebung befinden, sollte das Äußere sowie alle Maschinenteile gereinigt oder mit Abdichtmitteln behandelt werden. Bei der Durchführung von Wartungs- und Reparaturarbeiten müssen alle verunreinigten Teile, die nicht zufriedenstellend gereinigt werden können, entsorgt werden. Solche Teile müssen in undurchlässigen Beuteln in Übereinstimmung mit den gültigen Bestimmungen für die Beseitigung solchen Abfalls entsorgt werden.

Zur Wartung durch den Benutzer muss der Sauger demontiert, gereinigt und gewartet werden, soweit es durchführbar ist, ohne dabei eine Gefahr für das Wartungspersonal und andere Personen hervorzurufen. Vor der Demontage sollte der Sauger gereinigt werden, um eventuellen Gefahren vorzubeugen. Der Raum in dem der Sauger demontiert wird, sollte gut gelüftet werden.

Tragen Sie während der Wartung eine persönliche Schutzausrüstung. Nach der Wartung sollte eine Reinigung des Wartungsbereichs erfolgen.

UMWELT

Um Transportschäden zu verhindern, wird die Maschine in einer soliden Verpackung geliefert. Die Verpackung besteht weitgehend aus verwertbarem Material. Benutzen Sie also die Möglichkeit zum Recyceln der Verpackung. Bringen Sie bei Ersatz die alten Maschinen zu Ihren örtlichen SBM Group-Vertragshändler. Er wird sich um eine umweltfreundliche Verarbeitung Ihrer alten Maschine bemühen.

Electric vacuum cleaner**TECHNISCHE DATEN 1****SAFETY NOTES**

Read all safety warnings and all instructions. Failure to follow the warnings and instructions may result in electric shock, fire and/or serious injury.

Save these instructions.

- Do not vacuum dust from beech or oak wood, masonry dust or asbestos. These materials are considered carcinogenic.



Use the vacuum cleaner only after having received sufficient information on the usage of the vacuum cleaner, the materials to be vacuumed and their safe disposal. A thorough introduction reduces operating errors and injuries.

- Children or persons that, owing to their physical, sensory or mental limitations or to their lack of experience or knowledge, are not capable of securely operating the vacuum cleaner, may only use this vacuum cleaner under supervision or after having been instructed by a responsible person. Otherwise, there is danger of operating errors and injuries.



The vacuum cleaner is suitable for vacuuming dry materials and, by taking suitable measures, also for vacuuming liquids. The penetration of liquids increases the risk of an electric shock.

- Do not vacuum inflammable or explosive fluids; for example, benzene, oil, alcohol, solvents. Do not vacuum hot or burning dust. Do not operate the machine in rooms where the danger of an explosion exists. The dusts, vapours or fluids can ignite or explode.



Use the socket only for the purposes specified in of the operating instructions.



Switch the vacuum cleaner off immediately as soon as foam or water comes out, and empty the container. Otherwise, the vacuum cleaner can become damaged.



The vacuum cleaner may only be used and stored indoors. The penetration of rain or moisture into the vacuum cleaner lid increases the risk of an electric shock.



Clean the float at regular intervals, and check it for damage. Otherwise, its function can be impaired.

- When operating the vacuum cleaner in damp environments, use a residual current device (RCD). Using a residual current device (RCD) reduces the risk of an electric shock.
- Connect the vacuum cleaner to a properly earthed mains supply. The socket outlet and the extension cable must have an operative protective conductor.
- Before each use, check the vacuum cleaner, cable and plug. Do not use the vacuum cleaner when defects are detected. Do not open the vacuum cleaner yourself and have it repaired only by qualified personnel using original spare parts. Damaged vacuum cleaner, cables and plugs increase the risk of an electric shock.
- Do not drive over, crush or stretch the cable. Do not pull the cable to unplug the plug from the socket outlet or to move the vacuum cleaner. Damaged cables increase the risk of an electric shock.
- During work breaks, when not in use or when working on the machine (e. g. changing tool inserts, repairs, cleaning, adjustments), pull the mains plug. This safety measure prevents accidental starting of the vacuum cleaner.
- Provide for good ventilation at the working place.
- Supervise children. This will ensure that children do not play with the vacuum cleaner.
- Have the vacuum cleaner repaired only through qualified specialists and only using original spare parts. This ensures that the safety of your vacuum cleaner is maintained.
- The vacuum cleaner contains materials that are hazardous to one's health. Have the emptying and maintenance, incl. the disposal of dust-collection containers, carried out only by specialists. Appropriate protective equipment is required. Do not operate the vacuum cleaner without the complete filter system. Otherwise there is danger to your own health.
- Before restarting, check the proper condition of the vacuum hose. When doing this, leave the vacuum hose mounted to the vacuum cleaner to avoid dust from coming out. Otherwise, you could possible inhale dust.
- Do not use the vacuum cleaner as a seat. The vacuum cleaner could become damaged.
- Use the mains cable and the vacuum hose carefully. Other persons could be harmed.
- Do not clean the vacuum cleaner with a water jet pointed directly at it. The penetration of water into the vacuum cleaner lid increases the risk of an electric shock.

Products sold in GB only: Your product is fitted with an BS 1363/A approved electric plug with internal fuse (ASTA approved to BS 1362).

If the plug is not suitable for your socket outlets, it should be cut off and an appropriate plug fitted in its place by an authorised customer service agent. The replacement plug should have the same fuse rating as the original plug.

The severed plug must be disposed of to avoid a possible shock hazard and should never be inserted into a mains socket elsewhere.

Products sold in AUS and NZ only: Use a residual current device (RCD) with a rated residual current of 30 mA or less.

ADDITIONAL SAFETY AND WORKING INSTRUCTIONS

- Observe the mains voltage! The voltage of the power source must correspond with the data on the type plate of the vacuum cleaner.
- For dry vacuuming, a dust bag should be inserted. When using a dust bag, the folded filter remains unclogged longer, the vacuuming performance is maintained longer, and the disposal of dust is made easier.
- Remove the dust bag and empty the container before wet vacuuming.
- The vacuum cleaner has a blower function. Do not blow the outgoing air randomly in enclosed areas. Use the blower function only with the a clean hose. Dusts can be hazardous to one's health.
- After vacuuming, remove the folded filter to prevent the forming of mould and allow it to dry thoroughly; especially before using it for dry vacuuming.
- Operate the vacuum cleaner only with the folded filter mounted.
- A socket outlet with earthing contact is integrated in the vacuum cleaner. An external power tool can be connected there. The vacuum cleaner is automatically put into operation via the power tool. Observe the maximal allowable load of the connected power tool.
- The vacuum cleaner may not be used as a water pump. The vacuum cleaner is intended for vacuuming air and water mixtures.
- Wipe out the container from time to time with a commercially available, non-scouring cleaning agent, and allow it to dry.

INTENDED USE

The machine is intended for collection, vacuuming, conveying and separation of non-flammable dry dusts that correspond with the general exposition limit value of $> 1 \text{ mg/m}^3$, such as dusts of mineral materials with aluminium hydroxide, graphite dusts, aluminium dusts, paper dusts, soot dusts, powder paint dusts, polyurethane dusts, GFRP dusts based on epoxy resin (see manufacturer's data sheet on safety), CFP dusts based on epoxy resin (see manufacturer's data sheet on safety), varnish dusts without carcinogenic components, wood dusts and non-flammable liquids and water-air mixtures. The vacuum cleaner is dust-technically checked and corresponds with dust category L. The vacuum cleaner has a blower function, e. g. for drying surfaces.

The vacuum cleaner has a socket outlet with remote automatic switching for connection of a power tool with extraction function.

It is suitable for the increased demands of industrial usage, as required in trades, industry and workshops.

The vacuum cleaner may generally not be used in rooms where the danger of an explosion exists.

TROUBLESHOOTING

- Switch the vacuum cleaner off immediately as soon as foam or water comes out, and empty the container. Otherwise, the vacuum cleaner can become damaged.
- The vacuum cleaner is equipped with a float. When the maximum filling height is reached, the suction capacity is reduced. Set the On/Off switch to position "0" and empty the container.
- If the suction force is so high that the connected power tool adheres too firmly against the working surface, regulate the airflow.

MAINTENANCE AND CLEANING

- For safe and proper working, always keep the vacuum cleaner and ventilation slots clean.

A dust-technical inspection is to be carried out at least once every year by the manufacturer or an instructed person, e. g. for damage of the filter, tightness against leakage of the vacuum cleaner and function of the control/monitoring unit.

For category L vacuum cleaners that were in contaminated environments, the exterior as well as all machine parts should be cleaned or treated with sealants. When performing maintenance and repair work, all contaminated components that cannot be cleaned to satisfactory must be disposed of. Such components must be disposed of in impermeable plastic bags conforming with the valid regulations for the disposal of such waste.

For maintenance on behalf of the user, the vacuum cleaner must be disassembled, cleaned and maintained as far as feasible, without causing a risk for the maintenance personnel or other persons. Prior to disassembly, the vacuum cleaner should be cleaned in order to prevent any risks. The room/enclosure in which the vacuum cleaner is disassembled should be well ventilated. Wear personal protective equipment during maintenance. After the maintenance, the maintenance area should be cleaned.

ENVIRONMENT

In order to prevent the machine from damage during transport, it is delivered in a sturdy packaging. Most of the packaging materials can be recycled. Take these materials to the appropriate recycling locations. Take your unwanted machines to your local SBM Group dealer. Here they will be disposed of in an environmentally safe way.

Aspirateur électrique**SPECIFICATIONS TECHNIQUES 1****AVERTISSEMENTS DE SÉCURITÉ**

Il est impératif de lire toutes les consignes de sécurité et toutes les instructions. Le non-respect des avertissements et instructions indiqués ci-après peut conduire à une électrocution, un incendie et/ou de graves blessures.

Garder précieusement ces instructions.

- N'aspirez pas les poussières de hêtre ou de chêne, ni les poussières de pierre ou d'amiante. Ces matériaux sont considérés cancérogènes.



N'utilisez l'aspirateur qu'après avoir acquis suffisamment d'informations relatives à l'utilisation de l'aspirateur, les matériaux à aspirer et leur élimination en toute sécurité. Une formation minutieuse réduit les faux managements et les blessures.

- Les enfants et les personnes souffrant d'un handicap physique, sensoriel ou mental ou n'ayant pas l'expérience et/ou les connaissances nécessaires, ne doivent pas utiliser l'aspirateur à moins qu'elles ne soient surveillées par une personne responsable de leur sécurité ou qu'elles aient été instruites quant au maniement de l'aspirateur. Sinon, il y a danger de faux maniement et de blessures.



L'aspirateur est conçu pour aspirer des matières sèches et, moyennant des mesures appropriées, également pour aspirer des liquides. La pénétration de liquides augmente le risque d'un choc électrique.

- Ne pas utiliser l'aspirateur pour aspirer des liquides inflammables ou explosifs, p. ex. essence, huile, alcool, solvant. Ne pas aspirer de poussières très chaudes ou incandescentes. Ne pas utiliser l'aspirateur dans des locaux présentant des risques d'explosion. Les poussières, vapeurs ou liquides risquent de s'enflammer ou d'exploser.



La prise de courant ne doit être utilisée que pour les usages définis dans ces instructions d'utilisation.



Arrêtez immédiatement l'aspirateur dès que de la mousse ou de l'eau en ressort et videz la cuve. Sinon, l'aspirateur risque d'être endommagé.



L'aspirateur ne doit être utilisé et stocké qu'à l'intérieur. La pénétration de pluie ou de l'humidité à l'intérieur de la partie supérieure de l'aspirateur augmente le risque de choc électrique.



Nettoyez régulièrement le flotteur et vérifiez qu'il est en parfait état. Autrement, son fonctionnement peut être entravé.

- Si l'usage d'un aspirateur dans un emplacement humide est inévitable, utiliser une alimentation protégée par un dispositif à courant différentiel résiduel (RCD). L'usage d'un RCD réduit le risque d'électrocution.
- Brancher l'aspirateur sur le réseau de courant électrique correctement relié à la terre. La prise de courant ainsi que la rallonge électrique doivent être munies d'un conducteur de protection en bon état.
- Avant toute utilisation, contrôler l'aspirateur, la fiche et le câble. Ne pas utiliser l'aspirateur si des défauts sont constatés. Ne pas ouvrir l'aspirateur soi-même et ne le faire réparer que par une personne qualifiée et utiliser seulement des pièces de rechange d'origine. Des aspirateurs, un câble et/ou une fiche endommagés augmentent le risque d'un choc électrique.
- Ne pas écraser ni coincer le câble. Ne pas tirer sur le câble pour retirer la fiche de la prise de courant ou pour déplacer l'aspirateur. Un câble endommagé augmente le risque d'électrocution.
- Retirer la fiche de la prise de courant avant d'effectuer des réglages sur l'appareil, de changer les accessoires, ou de ranger l'aspirateur. De telles mesures de sécurité préventives réduisent le risque de démarrage accidentel de l'aspirateur.
- Veiller à bien aérer la zone de travail.
- Ne laissez pas les enfants sans surveillance. Veillez à ce que les enfants ne jouent pas avec l'aspirateur.
- Ne faire réparer l'aspirateur que par du personnel qualifié et seulement avec des pièces de rechange d'origine. Ceci garantit le maintien de la sécurité de l'aspirateur.
- L'aspirateur contient de la poussière nocive à la santé. Ne faire vider et entretenir, aussi bien qu'éliminer les bacs de récupération des poussières que par des spécialistes. Un équipement de protection approprié est nécessaire. Ne pas faire fonctionner l'aspirateur sans le système de filtre complet. Sinon, vous risquez de mettre votre santé en danger.
- Avant la mise en service, contrôler l'état impeccable du tuyau d'aspiration. Laisser le tuyau d'aspiration raccordé à l'aspirateur pour éviter que de la poussière ne sorte involontairement. Sinon, vous risquez d'aspirer de la poussière.
- Ne vous asseyez jamais sur l'aspirateur. Vous risquez d'endommager l'aspirateur.
- Soyez prudent lors de l'utilisation du câble de secteur et du tuyau d'aspiration. Vous pourriez autrement mettre en danger d'autres personnes.
- Ne dirigez jamais un jet d'eau directement sur l'aspirateur pour le nettoyer. La pénétration d'eau à l'intérieur de la partie supérieure de l'aspirateur augmente le risque de choc électrique.

AUTRES INSTRUCTIONS DE SÉCURITÉ ET D'UTILISATION

- Tenez compte de la tension du réseau ! La tension de la source de courant doit correspondre aux indications se trouvant sur la plaque signalétique de l'aspirateur.
- Pour l'aspiration à sec, il est recommandé d'utiliser un sac à poussières. En utilisant un sac à poussières, le filtre à plis ne s'obstrue pas aussi rapidement, il en résulte une meilleure capacité d'aspiration à long terme et l'élimination des poussières s'en trouve facilitée.
- Avant d'aspirer des liquides, retirez le sac à poussières et videz la cuve.
- L'aspirateur est doté d'une fonction d'échappement. Ne soufflez pas l'air d'évacuation dans l'espace. N'utilisez la fonction d'échappement qu'avec un tuyau flexible propre. Les poussières peuvent être nuisibles à la santé.
- Une fois l'aspiration terminée, enlevez le filtre à plis pour éviter la formation de moisissures et laissez-le sécher complètement, surtout avant de l'utiliser pour l'aspiration de matières sèches.
- Ne faites fonctionner l'aspirateur que lorsque le filtre à plis est monté.
- Une prise de courant avec contact de mise à la terre est intégrée dans l'aspirateur. Il est possible d'y connecter un outil électroportatif externe. L'aspirateur est automatiquement mis en fonctionnement par l'intermédiaire de l'outil électroportatif. Respectez la puissance connectée électrique maximale de l'outil électroportatif raccordé.
- Ne pas utiliser l'aspirateur comme pompe à eau. L'aspirateur est conçu pour aspirer des mélanges d'air et d'eau.
- Nettoyez de temps en temps la cuve au moyen d'un détergent non abrasif disponible dans le commerce et laissez-la sécher.

UTILISATION CONFORME

L'appareil est conçu pour le ramassage, l'aspiration, le transport et la séparation de poussières sèches non inflammables qui correspondent à la valeur limite d'exposition de $> 1 \text{ mg/m}^3$, telles que poussières minérales avec hydroxyde d'aluminium, poussières de graphite, poussières d'aluminium, poussières de papier, poussières de suie, poussières de peinture en poudre, poussières de polyuréthane, poussières PRV à base de résine époxy (voir feuille technique du producteur), poussières CFRP à base de résine époxy (voir feuille technique du producteur), poussières de vernis sans éléments cancérigènes, poussières de bois, ainsi que de liquides non inflammables et d'un mélange air/eau. L'aspirateur a été contrôlé conformément aux prescriptions relatives à l'aspiration de poussières et correspond à la classe de poussières L.

L'aspirateur est doté d'une fonction de soufflage, par exemple pour sécher des surfaces.

L'aspirateur est doté d'une prise avec commutation automatique à distance pour raccorder un outil électroportatif avec fonction d'aspiration.

Il est approprié pour une utilisation intensive professionnelle, par exemple dans l'artisanat, l'industrie ainsi que dans les ateliers. Ne jamais utiliser l'aspirateur dans des pièces présentant des risques d'explosion.

DÉTECTION DES PANNES

- Arrêtez immédiatement l'aspirateur dès que de la mousse ou de l'eau en ressort et videz la cuve. Sinon, l'aspirateur risque d'être endommagé.
- L'aspirateur est équipé d'un flotteur. Lorsque le niveau de remplissage maximum est atteint, la puissance d'aspiration se réduit. Amenez l'interrupteur Marche/Arrêt en position « 0 » et videz la cuve.
- Si la puissance d'aspiration était trop forte et que l'outil électroportatif branché adhérerait trop fermement à la surface de travail, réglez la quantité d'air.

NETTOYAGE ET ENTRETIEN

- Toujours tenir propres l'outil électroportatif ainsi que les fentes de ventilation afin d'obtenir un travail impeccable et sûr.

Un contrôle conformément aux prescriptions relatives à l'aspiration de poussières, durant lequel sont contrôlés p. ex. un endommagement éventuel du filtre, l'étanchéité de l'aspirateur et le fonctionnement correct des installations de contrôle, doit être effectué au moins une fois par an par le fabricant de l'appareil ou par une personne initiée dans ce domaine.

Il est recommandé de nettoyer les parties extérieures des aspirateurs de la classe L qui se trouvent dans un environnement sale ainsi que toutes les parties de la machine, ou de les traiter avec des agents d'étanchéité. Lors des travaux d'entretien ou de réparation, toutes les parties encrassées qui ne peuvent pas être nettoyées de manière satisfaisante doivent être éliminées.

Ces pièces doivent être mises dans des sacs étanches conformément aux prescriptions en vigueur relatives à l'élimination des déchets de cette sorte.

Pour les travaux d'entretien effectués par l'utilisateur, l'aspirateur doit être démonté, nettoyé et entrete nu dans la mesure du possible, sans que cela ne présente un danger pour le personnel chargé des travaux d'entretien et de maintenance ou pour d'autres personnes. Avant de procéder au démontage, il est recommandé de nettoyer l'appareil afin de prévenir des dangers éventuels. Veillez à une bonne aération de la pièce dans laquelle l'aspirateur est censé être démonté.

Pendant les travaux d'entretien, portez un équipement personnel de protection. Une fois les travaux d'entretien terminés, il est recommandé de nettoyer l'endroit de travail.

ENVIRONNEMENT

Pour éviter les dommages liés au transport, la machine est livrée dans un emballage robuste. L'emballage est autant que possible constitué de matériau recyclable. Veuillez par conséquent destiner cet emballage au recyclage.

Si vous allez changer de machines, apportez les machines usagées à votre distributeur SBM Group local qui se chargera de les traiter de la manière la plus écologique possible.

Aspiradora eléctrica**CARACTERISTICAS TECNICAS 1****INSTRUCCIONES DE SEGURIDAD**

Lea íntegramente estas advertencias de peligro e instrucciones. En caso de no atenerse a las advertencias de peligro e instrucciones siguientes, ello puede ocasionar una descarga eléctrica, un incendio y/o lesión grave. Guarde estas instrucciones en un lugar seguro.

- No aspire polvo de madera de haya, encina o roble ni polvo de piedra o amianto. Estas sustancias son cancerígenas.



Únicamente use el aspirador si ha recibido suficiente información sobre el uso del aspirador y sobre las sustancias a aspirar, así como sobre la forma segura de desecharlas. Una instrucción exhaustiva reduce el riesgo de un manejo incorrecto y lesión.

- Los niños y personas que por sus condiciones físicas, sensoriales o mentales, o por su falta de experiencia o conocimientos no estén en disposición de manejar el aspirador de forma segura, no deberán utilizar este aspirador sin ser supervisados o instruidos por una persona responsable. En caso contrario existe el riesgo de un manejo incorrecto y de lesión.



El aspirador es apropiado para aspirar materiales secos y, tomando las medidas oportunas, también para aspirar líquidos. La penetración de líquidos comporta un mayor riesgo de electrocución.

- No aspire con el aspirador líquidos inflamables o explosivos como, p. ej., gasolina, aceite, alcohol o disolvente. No aspire material en polvo caliente o ardiendo. No utilice el aspirador en recintos con peligro de explosión. El material en polvo, los vapores o los líquidos pueden incendiarse o explotar.



Solamente utilice la toma de corriente para los fines estipulados en las instrucciones de uso.



Desconecte inmediatamente el aspirador si rebosa espuma o agua, y vacíe el depósito. En el caso contrario podría deteriorarse el aspirador.



El aspirador solamente deberá utilizarse y guardarse en el interior. Puede exponerse a una descarga eléctrica si penetra lluvia o humedad en la parte superior del aspirador.



Limpie el flotador con regularidad y controle si está dañado. De lo contrario podría verse afectada su función.

- Si fuese imprescindible utilizar el aspirador en un entorno húmedo, es necesario conectarlo a través de un fusible diferencial. La aplicación de un fusible diferencial reduce el riesgo a recibir una descarga eléctrica.
- Conecte el aspirador a una red conectada a tierra de forma reglamentaria. La toma de corriente y los cables de prolongación deberán disponer de un conductor de protección que actúe correctamente.
- Antes de cada uso inspeccione el estado del aspirador, del cable y del enchufe. No utilice el aspirador en caso de detectar un daño. No abra el aspirador por su propia cuenta, y solamente déjelo reparar por un profesional, empleando para ello, piezas de repuesto originales. Los aspiradores, cables, o enchufes dañados comportan un mayor riesgo de electrocución.
- No aplaste el cable ni pase por encima de él. No tire del cable para sacar el enchufe de la toma de corriente o para mover el aspirador. Un cable dañado comporta un mayor riesgo de electrocución.
- Saque el enchufe de la red antes de realizar un ajuste, cambiar de accesorio, o al guardar el aspirador. Esta medida preventiva reduce el riesgo de conectar accidentalmente el aspirador.
- Observe que esté bien ventilado el puesto de trabajo.
- Vigile a los niños. Con ello se evita que los niños jueguen con el aspirador.
- Solamente haga reparar su aspirador por un profesional cualificado y empleando piezas de repuesto originales. Con ello se mantiene la seguridad del aspirador.
- El aspirador contiene polvo nocivo para la salud. Solamente deje que un profesional realice los trabajos de vaciado y mantenimiento, inclusive la eliminación del depósito. Se precisa del correspondiente equipo de protección. No utilice el aspirador sin tener montado íntegramente el sistema de filtros. De lo contrario ello podría afectar a su salud.
- Antes de la puesta en funcionamiento verifique que la manguera de aspiración se encuentre en perfecto estado. Deje montada la manguera de aspiración en el aspirador para evitar la salida fortuita de polvo. En caso contrario podría llegar Ud. a inspirar polvo.
- No utilice el aspirador para sentarse. Podría dañar el aspirador.
- Utilice el cable de red y la manguera de aspiración con cuidado. Podría poner en peligro a otras personas.
- No limpie el aspirador aplicando directamente un chorro de agua contra el mismo. Puede exponerse a una descarga eléctrica si penetra agua en la parte superior del aspirador.

INSTRUCCIONES DE SEGURIDAD Y OPERACIÓN ADICIONALES

- ¡Observe la tensión de red! La tensión de alimentación deberá coincidir con las indicaciones en la placa de características del aspirador.
- Al aspirar en seco deberá emplearse un saco colector de polvo. Si se utiliza un saco colector de polvo se mantiene limpio más tiempo el filtro de pliegues, se prolonga la operación con un elevado rendimiento de aspiración, y se facilita la eliminación del polvo.

- Antes de aspirar líquidos retire el saco colector de polvo y vacíe el depósito.
- El aspirador dispone de una función de soplado. No dejar salir el aire a escape libre (sin manguera conectada). Solamente utilice la función de soplado en combinación con una manguera limpia. Los materiales en polvo pueden ser nocivos para la salud.
- Para evitar la formación de moho, una vez finalizado el trabajo, saque el filtro de pliegues y déjelo secar completamente, especialmente antes de utilizarlo para aspirar en seco.
- Únicamente trabaje con el aspirador teniendo montado el filtro de pliegues.
- En el aspirador va integrada una toma de corriente con contacto de protección. Puede conectar a ella una herramienta eléctrica externa. El aspirador se conecta entonces automáticamente al poner en marcha la herramienta eléctrica. Tenga en cuenta la potencia máxima admisible de la herramienta eléctrica a conectar.
- El aspirador no deberá usarse como bomba de agua. El aspirador ha sido concebido para aspirar agua junto con aire.
- Limpie de vez en cuando el depósito con un detergente no abrasivo usual en el comercio, y déjelo secar.

UTILIZACIÓN REGLAMENTARIA

El aparato ha sido diseñado para captar, aspirar, transportar y separar material en polvo seco no inflamable, que se corresponda con el valor de exposición límite general $> 1 \text{ mg/m}^3$, como p. ej. polvo de materiales minerales con hidróxido de aluminio, polvos de grafito, de aluminio, de papel, hollín, polvo de pintura en polvo, de poliuretano, de fibra de vidrio a base de resina epóxica (ver ficha técnica de seguridad del fabricante), de fibra de carbono reforzada a base de resina epóxica (ver ficha técnica de seguridad del fabricante), polvo de pintura exento de sustancias cancerígenas, polvo de madera, líquidos no inflamables, y agua mezclada con aire. El aspirador ha sido ensayado en cuanto a sus propiedades técnicas para la aspiración de polvo, y corresponde a la categoría de polvo L.

El aspirador dispone de una función de soplado, p. ej. para secar superficies.

El aspirador viene equipado con una toma de corriente de conexión automática a distancia prevista para conectar a ella herramientas eléctricas dotadas con una función de aspiración.

Es apto para ser sometido a las elevadas exigencias que se presentan en el ámbito profesional, p. ej., en artesanía, industria y talleres.

En ningún caso deberá utilizarse el aspirador en recintos con peligro de explosión.

LOCALIZACIÓN DE AVERÍAS

- Desconecte inmediatamente el aspirador si rebosa espuma o agua, y vacíe el depósito. En el caso contrario podría deteriorarse el aspirador.
- El aspirador viene equipado con un flotador. Al alcanzarse el nivel de llenado máximo se reduce la potencia de aspiración. Coloque el interruptor de conexión/desconexión en la posición "0" y vacíe el depósito.

- Reduzca el caudal de aire si la potencia de aspiración es tan grande que la herramienta eléctrica conectada se adhiere fuertemente a la superficie de trabajo.

MANTENIMIENTO Y LIMPIEZA

- Siempre mantenga limpio el aspirador y las rejillas de ventilación para trabajar con eficacia y seguridad.

Al menos una vez al año deberá someterse por el fabricante, o personal adiestrado al respecto, a un control de las propiedades técnicas para la aspiración de polvo como, p. ej., deterioro del filtro, hermeticidad del aspirador, y función del dispositivo de control.

En los aspiradores de la clase L que hayan estado ubicados en un entorno sucio deberán limpiarse todas las piezas y su exterior, o deberán ser tratados con medios de obturación. Al realizar trabajos de mantenimiento y reparación deberán desecharse todas aquellas piezas ensuciadas que no hayan podido ser limpiadas satisfactoriamente. Estas piezas deberán guardarse en bolsas herméticas y desecharse según corresponda a este tipo de residuo de acuerdo con las disposiciones vigentes al respecto.

Para su mantenimiento por el usuario, es necesario que el aspirador sea desmontado, limpiado y mantenido, dentro de lo viable, cuidando que ello no suponga un peligro para el personal de mantenimiento o demás personas. Antes de su desmontaje deberá limpiarse el aspirador para prevenir posibles riesgos. El local previsto para el desmontaje del aspirador deberá estar bien ventilado. Utilice un equipo de protección personal durante los trabajos de mantenimiento.

Una vez concluidos los trabajos de mantenimiento deberá limpiarse el área en la que fueron realizados estos trabajos.

MEDIO AMBIENTE

Para que la máquina no sufra daños durante su transporte, viene guardada en un fuerte embalaje. Casi todos los materiales del embalaje son reciclables. Lleve estos materiales a un centro de reciclado adecuado. Cuando ya no quiera su máquina, llévesela al distribuidor de SBM Group de su zona. Allí la reciclarán sin dañar el medio ambiente.

Aspirador eléctrico**CARACTERÍSTICAS TÉCNICAS 1****INDICAÇÕES DE SEGURANÇA**

Devem ser lidas todas as indicações de advertência e todas as instruções. O desrespeito das advertências e instruções apresentadas abaixo pode causar choque eléctrico, incêndio e/ou graves lesões. Guarde bem estas instruções.

- Não aspirar pó de faia ou de carvalho, pó de pedras nem asbesto. Estas substâncias são consideradas como sendo cancerígenas.



O aspirador só deve ser utilizado se a pessoa a utilizá-lo tiver obtido informações suficientes a respeito da utilização do aspirador, das substâncias a serem aspiradas e a sua respectiva eliminação. Uma instrução minuciosa reduz o risco de erros de operação e de lesões.

- Crianças e pessoas que, devido às suas capacidades físicas, sensoriais ou mentais, ou inexperiência ou desconhecimento, não estejam em condições de operar o aspirador com segurança, não devem usar este aspirador sem supervisão ou orientação de uma pessoa responsável. Caso contrário há perigo de um erro de operação e de lesões.



O aspirador é apropriado para aspirar substâncias secas e, através de medidas apropriadas, também para aspirar líquidos. A penetração de líquidos aumenta o risco de um choque eléctrico.

- Com o aspirador não devem ser aspirados líquidos inflamáveis nem cancerígenos, como por exemplo gasolina, óleo, álcool, solventes. Não aspirar pós quentes ou inflamáveis. Não operar o aspirador em áreas com risco de explosão. Os pós, os vapores ou os líquidos podem se inflamar ou explodir.



Só utilizar a tomada para as finalidades determinadas nas instruções de serviço.



Desligar imediatamente o aspirador assim que sair espuma ou água e esvaziar o depósito. Caso contrário é possível que o aspirador seja danificado.



O aspirador só deve ser utilizado e guardado em interiores. A infiltração de chuva ou humidade na parte superior do aspirador aumenta o risco de um choque eléctrico.



Limpar regularmente o flutuador e controlar se apresenta danos. Caso contrário a função pode ser prejudicada.

- Se não for possível evitar o funcionamento do aspirador em áreas húmidas, deverá ser utilizado um disjuntor de corrente de avaria. A utilização de um disjuntor de corrente de avaria reduz o risco de um choque eléctrico.
- Conectar o aspirador a uma rede de corrente eléctrica correctamente ligada à terra. A tomada e o cabo de extensão devem ter um condutor de protecção que funcione.
- Antes de cada utilização é necessário controlar o aspirador, o cabo e a ficha. Não utilizar o aspirador se forem verificados danos. Não abrir pessoalmente o aspirador e só permita que seja reparado por pessoal qualificado e que só sejam utilizadas peças sobressalentes originais. Aspiradores, cabos e fichas danificados aumentam o risco de um choque eléctrico.
- Não atropelar nem esmagar o cabo. Não puxar pelo cabo para retirar a ficha da tomada nem para deslocar o aspirador. Cabos danificados aumentam o risco de um choque eléctrico.
- Puxar a ficha da tomada antes de executar ajustes no aparelho, de substituir acessórios ou de guardar o aspirador. Esta medida de segurança evita o arranque involuntário do aspirador.
- Assegurar uma boa ventilação no local de trabalho.
- Supervisionar as crianças. Assim é assegurado que as crianças não brinquem com o aspirador.
- Só permita que o aspirador seja reparado por pessoal especializado e qualificado e só com peças de reposição originais. Desta forma é assegurada a segurança do aspirador.
- O aspirador contém pó nocivo à saúde. Os processos de esvaziamento e de manutenção, inclusive a eliminação do reservatório de pó só devem ser executados por especialistas. É necessário um respectivo equipamento de protecção. O aspirador não deve ser operado sem o completo sistema de filtros. Caso contrário estará pondo em risco a sua saúde.
- Antes da colocação em funcionamento deverá verificar se a mangueira de aspiração está em perfeito estado. Para isto deverá sempre deixar a mangueira de aspiração montada no aspirador, para que não possa escapar pó acidentalmente. Caso contrário, poderá inalar o pó.
- Não utilizar o aspirador como assento. O aspirador pode ser danificado.
- Utilizar o cabo de rede e a mangueira de aspiração com muito cuidado. É possível que outras pessoas sejam colocadas em perigo.
- Não limpar o aspirador com um jacto de água directo. A infiltração de água na parte superior do aspirador aumenta o risco de choque eléctrico.

INDICAÇÕES DE SEGURANÇA E DE TRABALHO ADICIONAIS

- Observar a tensão de rede! A tensão da fonte de corrente deve coincidir com a indicada na chapa de identificação do aspirador.
- Para a aspiração a seco deveria ser utilizado um saco de pó. Com a utilização do saco de pó o filtro de pregas permanece limpo durante mais tempo, a potência de aspiração é mantida por mais tempo e a eliminação do pó é facilitada.
- Antes de aspirar em molhado deverá remover o saco de pó e esvaziar o depósito.
- O aspirador possui uma função de sopro. Não soprar o ar evacuado no ar. A função de sopro só deve ser utilizada com uma mangueira limpa. Póis podem ser nocivos à saúde.
- Após aspirar, deverá retirar o filtro de pregas, para evitar a formação de mofo e permitir que possa secar bem; especialmente antes de ser utilizado para aspirar a seco.
- Só operar o aspirador com o filtro de pregas montado.
- No aspirador está integrada uma tomada de contacto de segurança. Esta tomada serve para a conexão de uma ferramenta eléctrica externa. O aspirador é ligado automaticamente através da ferramenta eléctrica conectada. Observe a máxima potência de conexão admissível da ferramenta eléctrica conectada.
- O aspirador não deve ser utilizado como bomba de água. O aspirador é destinado para aspirar uma mistura de ar e água.
- Limpar o contentor periodicamente com um produto de limpeza de tipo comercial, não abrasivo, e permita que possa secar.

UTILIZAÇÃO CONFORME AS DISPOSIÇÕES

O aparelho é destinado para detectar, aspirar, transportar e separar pós secos não inflamáveis, que correspondem ao valor limite geral de exposição de $> 1 \text{ mg/m}^3$, como por ex. pós de substâncias minerais com hidróxido de alumínio, pós de grafite, pós de alumínio, pós de papel, pós de fuligem, pós de verniz em pó, pós de poliuretano, pós de plástico reforçado com fibra de vidro a base de resina epoxi (veja a ficha de dados de segurança do fabricante), pós de plástico reforçado com fibras de carbono a base de resina epoxi (veja a ficha de dados de segurança do fabricante), pós de vernizes sem componentes cancerígenos, pós de madeira e líquidos não inflamáveis e uma mistura de água e ar. O aspirador foi testado com técnica de pó e corresponde à classe de pó L.

O aspirador tem uma função de sopro, por ex. para secar superfícies.

O aspirador possui uma tomada com um automatismo de controle remoto para a conexão de uma ferramenta eléctrica com função de aspiração.

Ele é apropriado para as elevadas exigências da aplicação comercial, por ex. em artesanato, indústria e em oficinas.

O aspirador não deve ser utilizado em recintos com perigo de explosão.

DETECÇÃO DE FALHAS

- Desligar imediatamente o aspirador assim que sair espuma ou água e esvaziar o depósito. Caso contrário é possível que o aspirador seja danificado.
- O aspirador está equipado com um flutuador. A potência de aspiração é reduzida ao ser alcançada a máxima altura de enchimento. Bascular o interruptor de ligar-desligar "0" e esvaziar o contentor.
- Se a força de aspiração for tão grande, de modo que a ferramenta eléctrica conectada seja demasiadamente sugada à superfície de trabalho, a quantidade de ar deverá ser regulada.

MANUTENÇÃO E LIMPEZA

- Manter o aspirador e as aberturas de ventilação sempre limpas, para trabalhar bem e de forma segura.

No mínimo uma vez por ano deve ser realizado um controlo técnico de pó, pelo fabricante ou por uma pessoa devidamente instruída, para p. ex. verificar se há danos no filtro, e controlar a estanqueidade do aspirador e o funcionamento do dispositivo de controlo.

No caso de aspiradores da classe L, que se encontram em áreas insalubres, deveria se limpar a parte de fora assim como todas os componentes da máquina ou tratar com produtos vedantes. Todas as peças sujas, que, aquando da execução de trabalhos de manutenção e de reparação, não puderem ser suficientemente limpas, devem ser eliminadas. Estas peças devem ser eliminadas dentro de sacos impermeáveis, de acordo com as directivas vigentes para a eliminação deste tipo de detritos.

Para a manutenção pelo utilizador é necessário que o aspirador seja desmontado, limpo e mantido, o quanto possível, sem que haja perigo para o pessoal de manutenção nem para outras pessoas. Antes de ser desmontado, o aspirador deveria ser limpo, para evitar eventuais perigos. O recinto no qual o aspirador é desmontado, deveria ter uma boa ventilação. Usar um equipamento de protecção pessoal durante a manutenção.

A área de trabalho deve ser limpa após a manutenção.

AMBIENTE

De modo a evitar que a máquina possa sofrer danos durante o transporte, esta é fornecida numa resistente e robusta embalagem. A grande maioria dos materiais de empacotamento poderá ser reciclada. Leve estes materiais para os locais de reciclagem apropriados. Entregue as máquinas usadas que já não quer ao seu distribuidor local SBM Group. Aqui as máquinas irão ser destruídas e abandonadas de uma forma ambientalmente segura.

Aspirapolvere elettrico

CARATTERISTICHE TECNICHE 1

NORME DI SICUREZZA

Leggere tutte le avvertenze di pericolo e le istruzioni operative. In caso di mancato rispetto delle avvertenze di pericolo e delle istruzioni operative si potrà creare il pericolo di scosse elettriche, incendi e/o incidenti gravi. Custodire accuratamente le presenti istruzioni.

- Non aspirare polvere di legno di faggio, di quercia, polvere minerale o amianto. Queste sostanze sono considerate cancerogene.



Utilizzare l'aspiratore solamente se si hanno informazioni sufficienti per l'uso dell'aspiratore, relativamente alle sostanze da aspirare ed il loro smaltimento sicuro. Un'istruzione accurata riduce usi errati e lesioni.

- Bambini e persone che a causa delle loro capacità fisiche, sensoriali o mentali oppure a cui manchi esperienza o conoscenza non sono in grado di utilizzare l'aspiratore in modo sicuro, non devono utilizzare questo aspiratore senza la sorveglianza oppure l'istruzione da parte di una persona responsabile. In caso contrario esiste il pericolo di impiego errato e di lesioni.



L'aspiratore è adatto per l'aspirazione di materiali asciutti e, tramite misure adatte, anche per l'aspirazione di liquidi. La penetrazione di liquidi aumenta il rischio di una scossa elettrica.

- Non aspirare con l'aspiratore liquidi infiammabili oppure esplosivi, come ad esempio benzina, olio, alcool, solventi. Non aspirare polvere bollenti oppure brucianti. Non mettere in funzione l'aspiratore in locali soggetti al pericolo di esplosioni. Le polveri, i vapori oppure i liquidi si possono infiammare oppure esplodere.



Utilizzare la presa di corrente esclusivamente per gli scopi stabiliti nelle istruzioni per l'uso.



Spegnere immediatamente l'aspiratore non appena fuoriesce schiuma oppure acqua e svuotare il serbatoio. In caso contrario l'aspiratore potrebbe venire danneggiato.



L'aspiratore può essere impiegato e custodito esclusivamente in ambienti interni. La penetrazione di pioggia o di umidità nella parte superiore dell'aspiratore aumenta il rischio di una scossa elettrica.



Pulire regolarmente il galleggiante e controllare se lo stesso è danneggiato. In caso contrario può esserne pregiudicato il funzionamento.

- Qualora non fosse possibile evitare di utilizzare l'aspiratore in ambiente umido, utilizzare un interruttore di sicurezza per correnti di guasto. L'uso di un interruttore di sicurezza per correnti di guasto riduce il rischio di una scossa elettrica.
- Collegare l'aspiratore ad una rete elettrica regolarmente collegata a terra. La presa di corrente ed il cavo di prolunga devono essere dotati di un conduttore di protezione funzionante.
- Prima di ogni impiego controllare l'aspiratore, cavo e spina. Non utilizzare l'aspiratore qualora fossero riscontrati dei danni. Non aprire da soli l'aspiratore e farlo riparare solo da personale specializzato impiegando esclusivamente pezzi di ricambio originali. Aspiratori, cavi e spine danneggiati aumentano il rischio di una scossa elettrica.
- Non passare con un veicolo sul cavo oppure non schiacciarlo. Non tirare il cavo per estrarre la spina dalla presa oppure per muovere l'aspiratore. Cavi danneggiati aumentano il rischio di una scossa elettrica.
- Estrarre sempre la spina dalla presa della corrente prima di procedere ad operazioni di regolazione sull'apparecchio, prima di sostituire parti accessorie oppure prima di riporre l'aspiratore. Tale precauzione eviterà che l'aspiratore possa essere messo in funzione inavvertitamente.
- Provvedere per una buona aerazione sul posto di lavoro.
- Sorvegliare i bambini. In questo modo viene assicurato che i bambini non giocano con l'aspiratore.
- Fare riparare l'aspiratore solo ed esclusivamente da personale specializzato e solo impiegando pezzi di ricambio originali. In tale maniera potrà essere salvaguardata la sicurezza dell'aspirapolvere.
- L'aspiratore contiene polvere nociva per la salute. Operazioni di svuotamento e di manutenzione, inclusa la rimozione del contenitore di raccolta polvere, devono essere effettuate esclusivamente da persone esperte. È necessario indossare una protezione adeguata. Non mettere in funzione l'aspiratore senza il completo sistema di filtraggio. In caso contrario viene messa in pericolo la salute.
- Prima della messa in funzione controllare le perfette condizioni del tubo flessibile di aspirazione. Durante questo controllo lasciare montato il tubo flessibile di aspirazione in modo da impedire che la polvere possa fuoriuscire accidentalmente. In caso contrario è possibile inalare polvere.
- Non utilizzare l'aspiratore per sedersi. È possibile danneggiare l'aspiratore.
- Utilizzare con cura il cavo elettrico ed il tubo flessibile di aspirazione. Con gli stessi è possibile mettere in pericolo altre persone.
- Non pulire l'aspiratore con un getto d'acqua orientato direttamente. La penetrazione di acqua nella parte superiore dell'aspiratore aumenta il rischio di una scossa elettrica. Ulteriori indicazioni di sicurezza ed istruzioni operative
- Osservare la tensione di rete! La tensione riportata sulla targhetta di identificazione dell'aspiratore deve corrispondere alla tensione della rete elettrica di alimentazione.

- Per l'aspirazione a secco si dovrebbe impiegare un sacchetto per la polvere. Utilizzando un sacchetto per la polvere il filtro pieghettato rimane più a lungo libero prolungando la potenza di aspirazione e facilitando lo smaltimento della polvere.
- Prima di iniziare l'aspirazione di liquidi è necessario togliere il sacchetto per la polvere e svuotare il serbatoio.
- L'aspiratore dispone di una funzione di soffiaggio. Non soffiare l'aria di scarico nell'ambiente libero. Utilizzare la funzione di soffiaggio esclusivamente con un tubo flessibile pulito. Polveri possono essere dannose per la salute.
- Dopo l'aspirazione rimuovere il filtro pieghettato per evitare la formazione di muffa e lasciarlo asciugare bene, in modo particolare prima di utilizzarlo per l'aspirazione a secco.
- Mettere in funzione l'aspiratore esclusivamente con filtro pieghettato montato.
- Nell'aspiratore è integrata una presa con contatto a terra. La stessa consente il collegamento di un elettrotensile esterno. L'aspiratore viene messo automaticamente in funzione tramite l'elettrotensile collegato. Rispettare la massima potenza allacciata ammissibile dell'elettrotensile collegato.
- L'aspiratore non deve essere utilizzato come pompa per l'acqua. L'aspiratore è idoneo per l'aspirazione di miscele di acqua ed aria.
- Lavare ogni tanto il serbatoio utilizzando detersivi non abrasivi comunemente in commercio e lasciarlo asciugare bene.

USO CONFORME ALLE NORME

L'apparecchio è idoneo per raccogliere, aspirare, trasportare e separare polveri asciutte non infiammabili che corrispondono al valore limite d'esplosione di $> 1 \text{ mg/m}^3$, come ad es. polveri di materiale minerale con idrossido di alluminio, polveri di grafite, polveri di alluminio, polveri di carta, polveri di fuliggine, polveri di vernici in polvere, polveri di poliuretano, polveri PRFV a base di resina epossidica (vedi scheda tecnica di sicurezza del produttore), polveri CFK a base di resina epossidica (vedi scheda tecnica di sicurezza del produttore), polveri di vernice non contenenti componenti cancerogeni, polveri di legno e liquidi non infiammabili nonché miscele di acqua ed aria. L'aspiratore è stato controllato dal punto di vista della tecnica dell'aspirazione polveri e corrisponde alla categoria polvere L. L'aspiratore ha una funzione di soffiaggio, p. es. per asciugare superfici.

L'aspiratore dispone di una presa con dispositivo di avviamento a distanza per il collegamento di un elettrotensile con funzione di aspirazione.

Lo stesso è adatto per elevate sollecitazioni nel campo di impiego industriale come p. es. nell'artigianato, industria ed officine.

In linea di massima l'aspiratore non deve essere impiegato in ambienti soggetti al pericolo di esplosione.

INDIVIDUAZIONE DEL GUASTO

- Spegnerne immediatamente l'aspiratore non appena fuoriesce schiuma oppure acqua e svuotare il serbatoio. In caso contrario l'aspiratore potrebbe venire danneggiato.
- L'aspiratore è dotato di un galleggiante. Al raggiungimento del massimo livello di riempimento si riduce la potenza di aspirazione. Mettere l'interruttore di avvio/-arresto in posizione «0» e svuotare il serbatoio.
- Nel caso in cui la forza di aspirazione dovesse essere così elevata che l'elettrotensile collegato aspira eccessivamente sulla superficie di lavoro, regolare la portata d'aria.

MANUTENZIONE E PULIZIA

- Per lavorare bene ed in modo sicuro mantenere l'aspiratore e le fessure di aerazione pulite.

Almeno una volta all'anno è necessario che il produttore oppure personale adeguatamente addestrato sottoponga la tecnica di aspirazione ad un adeguato controllo per verificare p. es. se il filtro è esente da danni, se l'aspiratore è ermetico e se il dispositivo di controllo funziona correttamente.

In caso di aspiratori della classe L, che si trovano in ambienti soggetti a forte tasso di sporcizia, si dovrebbe pulire accuratamente sia la parte esterna che tutti i componenti della macchina oppure trattarla con sigillanti. Effettuando gli interventi di manutenzione e riparazione devono essere smaltite tutte le parti che non possono essere più pulite a sufficienza. Tali parti devono essere chiuse in sacchetti ermetici e smaltiti in conformità alle disposizioni vigenti per lo smaltimento di rifiuti di questo tipo.

Ai fini della manutenzione da parte dell'utente, l'aspiratore deve essere smontato, pulito e controllato per quanto possibile ed avendo cura di non causare pericoli al personale addetto alla manutenzione o ad altre persone. Prima dello smontaggio, l'aspiratore dovrebbe essere pulito al fine di prevenire eventuali pericoli. Il locale in cui viene smontato l'aspiratore dovrebbe essere ben areggiato. Durante la manutenzione, indossare un equipaggiamento di protezione personale.

AMBIENTE

L'apparecchio viene consegnato dentro un imballaggio robusto per evitare che venga danneggiato durante il trasporto. Si può riciclare la maggior parte dei materiali dell'imballaggio. Portare questi materiali nei punti di riciclaggio appropriati.

Portare gli apparecchi che non desiderate più al vostro rivenditore locale della SBM Group. Li verranno eliminati in modo sicuro per l'ambiente.

Elektrische tuinstofzuiger

TECHNISCHE SPECIFIKATIES 1

VEILIGHEIDSVOORSCHRIFTEN

Lees alle veiligheids waarschuwingen en alle voorschriften. Als de waarschuwingen en voorschriften niet worden opgevolgd, kan dit een elektrische schok, brand of ernstig letsel tot gevolg hebben. Bewaar deze voorschriften goed.

NL

- Zuig geen beukenhout-, eikenhout-, steenstof of asbest. Deze stoffen gelden als kankerverwekkend.



Gebruik de zuiger alleen indien u voldoende informatie over het gebruik van de zuiger, de te zuigen stoffen en de veilige afvoer van deze stoffen heeft ontvangen. Een zorgvuldige instructie vermindert de kans op verkeerde bediening en lichamelijk letsel.

- Kinderen en personen die op grond van hun fysieke, zintuiglijke of geestelijke vermogens, hun onervarenheid of hun gebrek aan kennis niet in staat zijn de zuiger veilig te bedienen, mogen deze zuiger niet zonder toezicht of instructie door een verantwoordelijke persoon gebruiken. Anders bestaat het gevaar van verkeerde bediening en lichamelijk letsel.



De zuiger is geschikt voor het zuigen van droge stoffen. De zuiger is met geschikte maatregelen ook geschikt voor het zuigen van vloeistoffen. Het binnendringen van vloeistoffen vergroot het risico van een elektrische schok.

- Zuig met de zuiger geen brandbare of explosieve vloeistoffen, zoals benzine, olie, alcohol en oplosmiddelen. Zuig geen heet of brandend stof. Gebruik de zuiger niet in een explosiegevaarlijke ruimte. Het stof, de dampen of de vloeistoffen kunnen ontbranden of exploderen.



Gebruik het stopcontact alleen voor de in de gebruiksaanwijzing vastgelegde doeleinden.



Schakel de zuiger onmiddellijk uit zodra er schuim of water naar buiten komt en maak het reservoir leeg. De zuiger kan anders beschadigd raken.



De zuiger mag alleen binnenshuis gebruikt en bewaard worden. Het binnendringen van regen of vocht in het bovenste deel van de zuiger vergroot het risico van een elektrische schok.



Reinig de vlotter regelmatig en controleer of deze beschadigd is. De functie kan anders belemmerd zijn.

- Als het gebruik van de zuiger in een vochtige omgeving onvermijdelijk is, dient u een aardlekschakelaar te gebruiken. Het gebruik van een aardlekschakelaar vermindert het risico van een elektrische schok.
- Sluit de zuiger aan op een volgens de voorschriften geaard stroomnet. Het stopcontact en de verlengkabel moeten een goed werkende aardeaansluiting hebben.
- Controleer voor elk gebruik zuiger, kabel en stekker. Gebruik de zuiger niet als u een beschadiging hebt vastgesteld. Open de zuiger niet zelf en laat deze alleen door gekwalificeerd personeel en alleen met originele vervangingsonderdelen repareren. Beschadigde zuigers, kabels en stekkers vergroten het risico van een elektrische schok.
- Rijd niet over de kabel en klem deze niet vast. Trek niet aan de kabel om de stekker uit het stopcontact te trekken of de zuiger te verplaatsen. Beschadigde kabels vergroten het risico van een elektrische schok.
- Trek de stekker uit het stopcontact voordat u de zuiger instelt, toebehoren wisselt of de zuiger weglegt. Deze voorzorgsmaatregel voorkomt onbedoeld starten van de zuiger.
- Zorg voor een goede ventilatie op de werkplek.
- Houd toezicht op kinderen. Daarmee wordt gewaarborgd dat kinderen niet met de zuiger spelen.
- Laat de zuiger alleen repareren door gekwalificeerd en vakkundig personeel en alleen met originele vervangingsonderdelen. Daarmee wordt gewaarborgd dat de veiligheid van de zuiger in stand blijft.
- De zuiger bevat stof dat gevaarlijk is voor de gezondheid. Laat alleen een vakman het apparaat leegmaken en onderhoud aan het apparaat uitvoeren. Dit geldt ook voor het verwijderen van het stofverzamelreservoir. Een geschikte beschermende uitrusting is noodzakelijk. Gebruik de zuiger niet zonder het volledige filtersysteem. Anders brengt u uw gezondheid in gevaar.
- Controleer vóór de ingebruikneming de correcte toestand van de zuigslang. Laat de zuigslang gemontereerd op het apparaat, zodat er geen stof onbedoeld naar buiten komt. Anders kunt u stof inademen.
- Gebruik de zuiger niet om op te zitten. Anders kunt u de zuiger beschadigen.
- Gebruik het netsnoer en de zuigslang zorgvuldig. Anders kunt u er andere personen mee in gevaar brengen.
- Reinig de zuiger niet met rechtstreeks gerichte waterstraal. Het binnendringen van water in het bovenste deel van de zuiger vergroot het risico van een elektrische schok.

OVERIGE VEILIGHEIDSVOORSCHRIFTEN EN TIPS VOOR DE WERKZAAMHEDEN

- Let op de netspanning! De spanning van de stroombron moet overeenkomen met de gegevens op het typeplaatje van het gereedschap.
- Voor droog zuigen dient u een stofzak te gebruiken. Bij gebruik van een stofzak blijft het harmonicafilter langer vrij, de zuigcapaciteit blijft langer in stand en de afvoer van het stof wordt vergemakkelijkt.

- Verwijder vóór het nat zuigen de stofzak en maak het reservoir leeg.
- De zuiger beschikt over een uitblaasfunctie. Blaas de afgevoerde lucht niet de ruimte in. Gebruik de uitblaasfunctie alleen met een schone slang. Stof kan gevaarlijk voor de gezondheid zijn.
- Verwijder na het zuigen het harmonicafilter ter voorkoming van schimmelvorming en laat dit goed drogen, met name voordat u het gebruikt voor droog zuigen.
- Gebruik de zuiger alleen met gemonteerd harmonicafilter.
- In de zuiger is een geaard stopcontact geïntegreerd. Daarop kunt u een extern elektrisch gereedschap aansluiten. De zuiger wordt via het aangesloten elektrische gereedschap automatisch ingeschakeld. Neem het maximaal toegestane aansluitvermogen van het aangesloten elektrische gereedschap in acht.
- De zuiger mag niet als waterpomp worden gebruikt. De zuiger is bestemd voor het opzuigen van een mengsel van lucht en water.
- Veeg het reservoir van tijd tot tijd met een in de handel verkrijgbaar, niet-schurend reinigingsmiddel schoon en laat het drogen.

GEbruIK VOLGENS BESTEMMING

Het apparaat is bestemd voor het opnemen, opzuigen, vervoeren en afvoeren van niet-brandbaar droog stof met een algemene explosiegrenswaarde van $> 1 \text{ mg/m}^3$, zoals stof van minerale materialen met aluminiumhydroxide, grafietstof, aluminiumstof, papierstof, roetstof, poederlakstof, polyurethaanstof, stof van glasvezelkunststof op epoxyharsbasis (zie veiligheidsinformatieblad van de fabrikant), stof van koolstofvezelkunststof op epoxyharsbasis (zie veiligheidsinformatieblad van de fabrikant), lakstof zonder kankerverwekkende bestanddelen, houtstof en niet-brandbare vloeistoffen met een mengsel van water en lucht. De zuiger is stoftechnisch gekeurd en behoort tot stofklasse L. De zuiger heeft een blaasfunctie, bijv. voor het drogen van oppervlakken.

De zuiger beschikt over een stopcontact met automatische afstandsbediening voor aansluiting van een elektrisch gereedschap met afzuigfunctie.

Deze is geschikt voor zware eisen bij professioneel gebruik, bijvoorbeeld door de vakman, in de industrie en in werkplaatsen.

De zuiger mag principieel niet worden gebruikt in een explosiegevaarlijke ruimte.

STORINGEN VERHELPEN

- Schakel de zuiger onmiddellijk uit zodra er schuim of water naar buiten komt en maak het reservoir leeg. De zuiger kan anders beschadigd raken.
- De zuiger is voorzien van een vlotter. Als de maximale vulhoogte bereikt wordt, neemt de zuigcapaciteit af. Kantel de aan/uit-schakelaar in stand „0” en maak het reservoir leeg.
- Als de zuigkracht zo groot is dat het aangesloten elektrische gereedschap zich te vast aan het werkkoppervlak zuigt, dient u de luchthoeveelheid te regelen.

ONDERHOUD EN REINIGING

- Houd de zuiger en de ventilatieopeningen schoon om goed en veilig te werken.

Minstens eenmaal per jaar moet door de fabrikant of door een geïnstrueerd persoon een stoftechnische controle worden uitgevoerd, bijvoorbeeld op beschadigingen van het filter, de dichtheid van de zuiger en de werking van de controlevoorziening.

Bij zuigers van klasse L die zich in een vuile omgeving bevinden, moeten de buitenzijde en alle machinedelen worden gereinigd of met afdichtmiddelen worden behandeld. Bij onderhouds reparatiewerkzaamheden moeten alle niet naar tevredenheid te reinigen delen worden afgevoerd.

Deze delen moeten in ondoorlaatbare zakken worden afgevoerd in overeenstemming met de geldende bepalingen voor het afvoeren van dit afval.

Voor onderhoud door de gebruiker moet de zuiger gedemonteerd, gereinigd en nagezien worden, voor zover dat zonder gevaar voor onderhoudspersoneel en andere personen mogelijk is. Vóór de demontage moet de zuiger gereinigd worden om eventuele gevaren te voorkomen. De ruimte waarin de zuiger gedemonteerd wordt, dient goed geventileerd te worden. Draag tijdens het onderhoud persoonlijke veiligheidsuitrusting.

Na het onderhoud moet de onderhoudsomgeving worden gereinigd.

MILIEU

Om transportbeschadiging te voorkomen, wordt de machine in een stevige verpakking geleverd. De verpakking is zo veel mogelijk gemaakt van recyclebaar materiaal. Maak daarom gebruik van de mogelijkheid om de verpakking te recyclen.

Breng oude machines wanneer u ze vervangt naar uw plaatselijke SBM Group-dealer. Daar zal de machine op milieuvriendelijke wijze worden verwerkt.

Elektrisk hagestøvsuger

TEKNISKE SPECIFIKATIONER 1

SIKKERHEDSINSTRUKSER

Læs alle advarselshenvisninger og instrukser. I tilfælde af manglende overholdelse af advarselshenvisningerne og instrukserne er der risiko for elektrisk stød, brand og/eller alvorlige kvæstelser.

Disse instrukser bør opbevares til senere brug.

- Opsug ikke støv fra bøgtræ eller egetræ, stenstøv eller asbest. Disse stoffer gælder som kræftfremkaldende.



Brug kun sugeren, hvis du har modtaget tilstrækkelige informationer vedr. brug af sugeren, og de stoffer, der må opsuges, samt afhjælpning af disse. En omhyggelig instruktion forringer forkert betjening og kvæstelser.

- Børn og personer, der på grund af deres fysiske, sensoriske eller psykiske evner eller uerfarenhed eller ukendskab ikke er i stand til at betjene sugeren sikkert, må ikke bruge denne suger uden tilsyn eller instruktion fra en ansvarlig person. Ellers er der fare for fejlbetjening og kvæstelser.



Sugeren er egnet til at opsuge tørre stoffer; træffes egnede foranstaltninger, er den også egnet til at opsuge væsker. Indtrængning af væske øger risikoen for at få elektrisk stød.

- Brug ikke sugeren til at opsuge brændbare eller eksplosive væsker som f.eks. benzin, olie, alkohol eller opløsningsmidler. Opsug ikke varmt eller brændende støv. Brug ikke sugeren i eksplosionsfarlige rum. Støv, dampe eller væsker kan antændes eller eksplodere.



Brug kun stikdåsen til de formål, der er fastlagt i betjeningsvejledningen.



Sluk straks for sugeren, så snart skum eller vand strømmer ud og tøm beholderen. Ellers kan sugeren blive beskadiget.



Sugeren må kun bruges og opbevares inden-dørs. Indtrængning af regn eller vand i sugeren overdel øger risikoen for elektrisk stød.



Rengør svømmeren med regelmæssige mellemrum og kontrollér, om den er beskadiget. Ellers kan funktionen forringes.

- Hvis det ikke kan undgås at bruge sugeren i fugtige omgivelser, skal der bruges et HF-relæ. Brug af et HF-relæ reducerer risikoen for at få elektrisk stød.
- Tilslut sugeren til et korrekt jordforbundet strømnet. Stikdåse og forlængerledning skal være forsynet med en funktionsdygtig jordledning.
- Kontrollér altid suger, kabel og stik før brug. Anvend ikke sugeren, hvis den er beskadiget. Forsøg ikke at åbne sugeren og sørg for, at den kun repareres af kvalificerede fagfolk, og at der kun benyttes originale reservedele. Beskadigede sugere, kabler og stik øger risikoen for elektrisk stød.
- Undgå at køre hen over eller klemme ledningen. Træk ikke i ledningen for at trække stikket ud af stikdåsen eller bevæge sugeren. Beskadigede ledninger øger risikoen for elektrisk stød.
- Træk stikket ud af stikkontakten, inden maskinen indstilles, der skiftes tilbehørsdele, eller sugeren lægges fra. Disse sikkerhedsforanstaltninger forhindrer en utilsigtet start af sugeren.
- Sørg for god ventilation på arbejdspladsen.
- Sørg for, at børn er under opsyn. Dermed sikres det, at børn ikke leger med sugeren.
- Sørg for, at sugeren kun repareres af specialiseret personale og at der kun benyttes originale reservedele. Dermed sikres det, at sugeren bliver ved med at være sikker.
- Sugeren indeholder sundhedsfarligt støv. Få fagfolk til at tømme og vedligeholde den samt bortskaffe støvsamlebeholderen. Dette kræver et tilsvarende beskyttelsesudstyr. Brug ikke sugeren uden komplet filtersystem. Ellers er arbejdet sundhedsfarligt.
- Kontroller, at sugeslangen er fejlfri, før sugeren tages i drift. Lad sugeslangen blive på sugeren, så støv ikke trænger utilsigtet ud. Ellers kan du indånde støv.
- Brug ikke sugeren til at sidde på. Du kan beskadige sugeren.
- Brug netkablet og sugeslangen omhyggeligt. Du kan udsætte andre personer for fare.
- Rengør ikke sugeren ved at rette en vandstråle direkte på den. Indtrængning af vand i sugeren overdel øger risikoen for elektrisk stød.

YDERLIGERE SIKKERHEDS- OG ARBEJDSINSTRUKSER

- Kontroller netspændingen! Strømkildens spænding skal stemme overens med angivelserne på sugeren typeskilt.
- Til tørsugning sættes en støvpose i. Bruges en støvpose, bliver foldefilteret længere fri; desuden holdes sugedydelsen god i længere tid og bortskaffelsen af støvet gøres nemmere.
- Fjern før vådsugningens støvposen og tøm beholderen.

- Sugerer råder over en udblæsningsfunktion. Blæs ikke afgangsluften ude i det frie rum. Anvend kun udblæsningsfunktionen med en ren slange. Støv kan være sundhedsfarligt.
- Tag foldefilteret ud efter sugearbejdet for at undgå dannelse af mug og lad det tørre godt; dette er især vigtigt, før det bruges til tørsugning.
- Brug kun sugerer med monteret foldefilter.
- I sugerer er der integreret en beskyttelseskontaktstikdåse. Den kan bruges til at tilslutte eksterne el-værktøjer. Sugerer tages automatisk i brug via det tilsluttede elværktøj. Overhold den maks. tilladte tilslutningseffekt, der gælder for det tilsluttede el-værktøj.
- Sugerer må ikke bruges som vandpumpe. Sugerer er beregnet til at opsuge luft- og vandblandinger.
- Tør beholderen ren med et almindeligt, ikke skurende rengøringsmiddel en gang imellem og lad den tørre.

BEREGNET ANVENDELSE

Maskinen er beregnet til at fange, opsuge, transportere og udskille ikke brændbar støv, der overholder ekspositions-grænseværdien på $> 1 \text{ mg/m}^3$ som f.eks. mineralmateriale-støv med aluminiumhydroxid, grafit-støv, aluminiums-støv, papir-støv, sod-støv, pulverlak-støv, polyurethan-støv, GFK-støv på epoxidharpiksbase (se producentens sikkerhedsdatablad), CFKstøv på epoxidharpiksbasis (se producentens sikkerhedsdatablad), lak-støv uden kræftfremkaldende bestanddele, træ-støv og ikke brændbare væsker og en vand-luft-blanding. Sugerens støvteknik er afprøvet og i overensstemmelse med støvklasse L. Sugerer har en blæsefunktion (f.eks. til aftørring af overflader).

Sugerer råder over en stikdåse med fjernbetjeningsautomatik for at tilslutte et el-værktøj med opsugningsfunktion. Den er egnet til de store krav, der stilles til maskiner til erhvervsmæssig brug f.eks. inden for håndværk og industri samt på værksteder.

Sugerer må principielt ikke bruges i eksplosionsfarlige rum.

FEJLSØGNING

- Sluk straks for sugerer, så snart skum eller vand strømmer ud og tøm beholderen. Ellers kan sugerer blive beskadiget.
- Sugerer er udstyret med en svømmer. Når den maksimale påfyldningshøjde er nået, reduceres sugedydelsen. Vip start-stop-kontakten i position „0“ og tøm beholderen.
- Skulle sugekraften være så stor, at det tilsluttede el-værktøj suger sig for fast til arbejdsfladen, skal du regulere luftmængden.

VEDLIGEHOLDELSE OG RENGØRING

- Hold sugerer og ventilationsåbningerne rene for at arbejde godt og sikkert.

En støvteknisk kontrol skal gennemføres af producenten eller en instrueret person mindst en gang om året (f.eks. vedr. beskadigelse af filteret, sugerens tæthed og kontrolanordningens funktion).

Ved sugere fra klasse L, der befandt sig i snavsede omgivelser, skal den udvendige side og alle maskindele rengøres eller behandles med et tætningsmiddel. Når der gennemføres vedligeholdelses- og reparationsarbejde, skal alle snavsede dele, der ikke kunne rengøres rigtigt, bortskaffes.

Sådanne dele skal bortskaffes i tætte poser i overensstemmelse med de gældende bestemmelser for bortskaffelse af sådant affald.

Brugeren vedligeholder sugerer ved at demontere, rengøre og vedligeholde den, i det omfang, det er muligt, uden at vedligeholdelsespersonalet og andre personer udsættes for fare. Før demonteringen bør sugerer rengøres for at forebygge evt. farer. Rummet, hvor sugerer demonteres, bør ventileres godt. Anvend personligt beskyttelsesudstyr under vedligeholdelsesarbejdet.

Efter vedligeholdelsesarbejdet bør vedligeholdelsesområdet rengøres.

MILJØ

For at undgå transportbeskadigelse leveres maskinen i en solid emballage. Emballagen er så vidt muligt lavet af genbrugsmateriale. Genbrug derfor emballagen. Når de udskifter Deres maskinen bør De tage den gamle maskine med til Deres lokale SBM Group-forhandler. Der vil maskinen blive bearbejdet på miljøvenlig vis.

DK

Elektrisk trägårdsdammsugare

TEKNISKA DATA 1

SÄKERHETSANVISNINGAR

Läs noga igenom alla säkerhetsanvisningar och instruktioner. Fel som uppstår till följd av att säkerhetsanvisningarna och instruktionerna inte följts kan orsaka elstöt, brand och/eller allvarliga personskador. Ta väl vara på säkerhetsanvisningarna.

- Sug inte upp bok- eller ekträmjöl, stendamm eller asbest. Dessa ämnen anses vara cancerstrände.

SE



Använd dammsugaren endast om du fått tillräcklig information om hantering, dammet som sugs upp och hur det avfallshandteras på säkert sätt. En omsorgsfull instruktion reducerar riskerna för felhantering och kroppsskada.

- Dammsugaren får inte användas av barn eller personer med begränsad fysisk, sensorisk eller psykisk förmåga eller som saknar den erfarenhet och kunskap som krävs för säker hantering. Undantag görs om personen övervakas av en ansvarig person som även kan undervisa i dammsugarens användning. I annat fall finns risk för felhantering och personskada.



Dammsugaren är avsedd för uppsugning av torrt material och även lämplig för uppsugning av vätskor om lämpliga åtgärder vidtas. Om vatten tränger in ökar risken för en elstöt.

- Sug inte upp brännbara eller explosiva vätskor t. ex. bensin, olja, alkohol, lösningsmedel. Sug inte upp hett eller brännbart damm. Använd inte dammsugaren i explosionsfarliga lokaler. Damm, ångorna eller vätskorna kan antändas eller explodera.



Använd stickuttaget endast för de ändamål som godkänts i bruksanvisningen.



Stäng genast av dammsugaren när skum eller vatten rinner ut och töm behållaren. Dammsugaren kan i annat fall skadas.



Dammsugaren får endast användas och förvaras inomhus. Tränger regn eller vata in i dammsugartoppen ökar risken för elstöt.



Rengör flottören regelbundet och kontrollera att den inte skadats. I annat fall kan funktionen menligt påverkas.

- Om dammsugaren måste användas i fuktig omgivning bör en jordfelsbrytare anslutas. Jordfelsbrytaren reducerar risken för en elstöt.
- Anslut dammsugaren till ett på föreskrivet sätt jordat strömnät. Nätuttaget och förlängningsladden måste vara försedda med en funktionsduglig skyddsledare.
- Kontrollera före varje användning dammsugaren, nätsladden och stickproppen. En skadad dammsugare får inte längre användas. Du får själv aldrig öppna dammsugaren; låt en kvalificerad fackman reparera den med originalreservdelar. Skadade dammsugare, ledningar eller stickproppar ökar risken för elstöt.
- Sladden får inte köras över eller komma in i kläm. Dra inte ut stickproppen eller förflytta inte dammsugaren genom att dra i sladden. Skadade nätsladdar ökar risken för elstöt.
- Dra stickproppen ur nätuttaget innan inställningar utförs, tillbehörsdelar byts ut eller dammsugaren läggs bort. Denna skyddsåtgärd förhindrar oavsiktlig inkoppling av dammsugaren.
- Se till att arbetsplatsen är väl ventilerad.
- Håll barn under uppsikt. Barn får inte leka med dammsugaren.
- Låt endast kvalificerad fackpersonal reparera dammsugaren med originalreservdelar. Detta garanterar att dammsugarens säkerhet upprätthålls.
- Dammsugaren innehåller hälsovådligt damm. Låt endast fackpersonal utföra tömningsoch underhållsåtgärder inklusive åtgärder på dammbehållaren. En lämplig skyddsutrustning krävs. Dammsugaren får inte användas utan fullständigt filtersystem. I annat fall riskeras din hälsa.
- Kontrollera före igångsättningen att sugslangen är i felfritt skick. Låt sugslangen vara ansluten till dammsugaren för att undvika oavsiktligt damm. I annat fall kan dammet följa med vid inandning.
- Använd inte dammsugaren som sittplats. Risk finns för att dammsugaren skadas.
- Använd nätsladden och sugslangen omsorgsfullt. Andra personer kan skadas.
- Vattenstrålen får vid rengöring inte riktas direkt mot dammsugaren. Tränger vatten in i dammsugartoppen ökar risken för elstöt.

YTTERLIGARE SÄKERHETS- OCH ARBETSANVISNINGAR

- Kontrollera nätspänningen! Kontrollera att strömkåblans spänning överensstämmer med uppgifterna på dammsugarens typskylt.
- För torr sugning skall en dammpåse användas. När en dammpåse används, hålls veckfiltret en längre tid fritt och sugeffekten hög samtidigt som dammets hantering underlättas.
- Ta före våtsugning bort dammpåsen och töm behållaren.
- Dammsugaren har en utblåsningsfunktion. Blås inte ut från luften i fria rummet. Använd utblåsningsfunktionen endast med en ren slang. Dammets kan vara hälsovådligt.
- Efter avslutad uppsugning ta bort veckade filtret för att undvika att mögel bildas och låt det torka väl, speciellt då innan det används för torrdammsugning.
- Använd dammsugaren endast med monterat veckat filter.
- Dammsugaren är försedd med ett inbyggt jordat apparatuttag. Ett externt elverktyg kan anslutas till apparatuttaget. Dammsugaren startar automatiskt när ett anslutet elverktyg kopplas på. Beakta det anslutna elverktygets högsta tillåtna anslutningseffekt.
- Dammsugaren får inte användas som vattenpump. Dammsugaren är avsedd för uppsugning av en luft- och vattenblandning.
- Torka nu och då av behållaren med i handeln förekommande, icke skurande rengöringsmedel och låt behållaren sedan torka.

ÄNDAMÅLSENLIG ANVÄNDNING

Dammsugaren är avsedd för uppsamling, uppsugning, transport och avskiljning av icke brännbart torrt damm som motsvarar allmänt expositionsgränsvärde på $> 1 \text{ mg/m}^3$, som t. ex. arbetsstycken med mineraldamm innehållande aluminiumhydroxid, grafitdamm, aluminiumdamm, pappersdamm, sotdamm, pulverlackdamm, uretandamm, GFK-damm baserad på epoxiharts (se tillverkarens säkerhetsdatablad), CFKdamm baserad på epoxiharts (se tillverkarens säkerhetsdatablad), lackdamm utan cancerframkallande ämnen, trädamm och icke brännbara vätskor och vatten-luftblandning. Dammsugaren har testats och motsvarar dammklass L. Dammsugaren har en blåsfunction t. ex. för torkning av ytor. Dammsugaren har en eluttag med fjärrkopplingsautomatik för anslutning av ett elverktyg med utslagningsfunktion.

Den är även lämplig för högre påfrestning vid industriell användning t. ex. inom hantverk, industri och verkstäder.

Dammsugaren får principiellt inte användas i explosionsfarliga lokaler.

FELSÖKNING

- Stäng genast av dammsugaren när skum eller vatten rinner ut och töm behållaren. Dammsugaren kan i annat fall skadas.
- Dammsugaren är försedd med en flottör. När den maximala fyllhöjden uppnåtts, kommer sugeffekten att avta. Tippa strömställaren till läget "0" och töm behållaren.
- Om sugkraften blir så hög att det anslutna elverktyget sugts fast på arbetsytan, bör du reglera luftmängden.

UNDERHÅLL OCH RENGÖRING

- Håll dammsugaren och dess ventilationsöppningar rena för bra och säkert arbete.

Åtminstone en gång per år ska tillverkaren eller en utbildad person utföra en dammteknisk kontroll av t. ex. filterskador, dammsugarens täthet och kontrollanordningarnas funktion.

Dammsugare i klass L som används i smutsig miljö ska rengöras utvändigt liksom även alla maskindelar eller behandlas med tätningsmedel.

Vid underhålls- och reparationsarbeten måste alla förorenade delar som inte kan rengöras på tillfredsställande sätt hanteras som avfall.

Dessa delar ska läggas i ogenomskinliga påsar enligt gällande bestämmelser för hantering av sådant avfall. När användaren utför underhåll måste dammsugaren demonteras, rengöras och underhållas om detta är möjligt utan risk för underhållspersonalen eller andra personer. Före demonteringen ska dammsugaren rengöras för att undvika eventuella faror. Den lokal där dammsugaren demonteras måste ha god ventilation. Använd personlig skyddsutrustning vid underhållsarbetet.

Underhållsområdet bör rengöras efter avslutad underhåll.

MILJÖ

För att undvika transportskador levereras maskinen i en så stadig förpackning som möjligt. Förpackningen har så långt det är möjligt tillverkats av återvinningsbart material. Ta därför tillvara möjligheten att återvinna förpackningen.

Återlämna gamla maskiner till din lokala SBM Group-återförsäljare när du byter ut dem. Där kommer maskinen att tas om hand på ett miljövänligt sätt.

SE

NO

Norsk

Elektrisk havestøvsuger

TEKNISKE OPPLYSNINGER 1

SIKKERHETSINFORMASJON

Les gjennom alle advarslene og anvisningene. Feil ved overholdelsen av advarslene og nedenstående anvisninger kan medføre elektriske støt, brann og/eller alvorlige skader.

Ta godt vare på disse informasjonene.

- Du må ikke suge opp bøk- eller eikestøv, steinstøv eller asbest. Disse stoffene gjelder som kreftfremkallende.



Bruk støvsugeren kun når du har tilstrekkelige informasjonen for bruken av sugeren, stoffene som skal suges opp og sikker fjerning av disse. En omhyggelig opplæring reduserer faren for feil bruk og skader.

- Barn og personer, som på grunn av sine fysiske, sensoriske eller åndelige evner eller sin uerfarenhet eller manglende kunnskaper ikke er i stand til å betjene sugeren sikkert, må ikke bruke sugeren uten oppsyn eller anvisning av en ansvarlig person. Ellers er det fare for feil betjening og skader.



Sugeren er beregnet til oppsuging av tørre stoffer med egnede tiltak også til oppsuging av væske. Inntrenging av væsker øker risikoen for elektriske støt.

- Sug ikke opp brennbare eller eksplosive væsker med sugeren, for eksempel bensin, olje, alkohol, løsemidler. Ikke sug opp varmt eller brennende støv. Ikke bruk sugeren i eksplosjonsutsatte rom. Støv, damp eller væske kan antennes eller eksplodere.



Bruk stikkkontakten kun til de formål som er angitt i driftsinstruksjonen.



Slå straks av sugeren, hvis det lekker ut skum eller vann og tøm beholderen. Sugeren kan ellers ta skade.



Sugeren må kun brukes og oppbevares innendørs. Dersom det kommer regn eller fuktighet inn i overdelen på sugeren, øker risikoen for elektriske støt.



Rengjør flottøren med jevne mellomrom og sjekk om den er skadet. Funksjonen kan ellers være innskrenket.

- Hvis det ikke kan unngås å bruke sugeren i fuktige omgivelser, må du bruke en jordfeilbryter. Bruk av en jordfeilbryter reduserer risikoen for elektriske støt.
- Sugeren kobles til et korrekt jordet strømnett. Stikkkontakt og skjøteledning må ha en funksjonsdyktig jordledning.
- Før hver bruk må du kontrollere sugeren, ledningen og støpselet. Ikke bruk sugeren hvis du registrerer skader. Du må ikke åpne sugeren selv og la den alltid kun repareres av kvalifisert fagpersonale og kun med originale reservedeler. Skadet suger, ledning og støpsel øker risikoen for elektriske støt.
- Kjør ikke over eller klem fast ledningen. Dra ikke i ledningen for å trekke støpselet ut av stikkkontakten eller for å bevege støvsugeren. Med skadet ledning øker risikoen for elektriske støt.
- Trekk støpselet ut av stikkkontakten før du utfører innstillinger på elektroverktøyet, skifter tilbehørsdeler eller legger sugeren bort. Disse tiltakene forhindrer en utilsiktet startning av støvsugeren.
- Sørg for god ventilasjon av arbeidsplassen.
- Barn må være under oppsyn. Slik unngår du at barn leker med sugeren.
- Sugeren skal alltid kun repareres av kvalifisert fagpersonale og kun med originale reservedeler. Slik opprettholdes sugeren sikkerhet.
- Sugeren inneholder helsefarlig støv. La kun fagfolk tømme og vedlikeholde sugeren og også sørge for fjerning av støvbeholderne. Det er nødvendig å bruke verneutstyr. Sugeren må ikke brukes uten et komplett filtersystem. Det kan ellers være farlig for din helse.
- Sjekk at sugeslangen er i en feilfri tilstand før igangsetting. La sugeslangen være montert på sugeren, slik at det ikke kommer ut støv ved en feiltagelse. Ellers kan du puste inn støv.
- Ikke bruk sugeren til å sitte på. Du kan skade sugeren.
- Bruk strømledningen og sugeslangen med omhu. Du kan skade andre personer.
- Ikke rengjør sugeren med direkte vannstråle. Dersom det kommer vann i overdelen på sugeren, øker risikoen for elektriske støt.

YTTERLIGERE SIKKERHETS- OG ARBEIDSSINSTRUKSER

- Ta hensyn til strømspenningen! Spenningen til strømkilden må stemme overens med angivelsene på sugerenes typeskilt.
- Til tørrsuging skal du bruke en støvpose. Ved bruk av en støvpose holder foldefilteret seg lenger fri, sugeeffekten holder seg lenger og deponeringen av støvet forenkles.

- Fjern støvposen før våtsuging og tøm beholderen.
- Sugeren har en utblåsningsfunksjon. Ikke blås retur-luften ut i rommet. Bruk utblåsningsfunksjonen kun med en ren slange. Støv kan være helsefarlig.
- Etter sugingen tar du av foldefilteret for å unngå muggdannelse og lar dette tørke godt; spesielt før du bruker det til tørrsuging.
- Bruk sugeren kun med montert foldefilter.
- I støvsugeren er en jordfeil-stikkontakt integrert. Der kan du tilkoble eksterne el-verktøy. Støvsugeren tas automatisk i drift via det tilkoblede el-verktøyet. Ta hensyn til den maksimale godkjente tilkoplingseffekten for det tilkoblede el-verktøyet.
- Sugeren må ikke brukes som vannpumpe. Sugeren er beregnet til oppsuging av luft- og vannblandinger.
- Tørk av beholderen av og til med et vanlig, ikke skurende rengjøringsmiddel og la den tørke.

FORMÅLSMESSIG BRUK

Maskinen er beregnet til oppsamling, oppsuging, transport og utskilling av ikke brennbart tørt støv, som tilsvarer den generelle eksponerings-grenseverdien på > 1 mg/m³, som f. eks. mineralmaterial-støv med aluminiumhydroksyd, grafittstøv, aluminiumstøv, papirstøv, sotstøv, pulverlakk-støv, polyuretan-støv, GFK-støv på epoksydharpiksbasis (se produsentens sikkerhetsdataark), CFK-støv på epoksydharpiksbasis (se produsentens sikkerhetsdataark), lakkstøv uten kreftfremkallende komponenter, trestøv og ikke brennbare væsker og en vann-luft-blanding.

Sugeren er støvteknisk testet og tilsvarer støvklasse L. Sugeren har en blåsefunksjon, f.eks. til tørking av overflater. Sugeren har en stikkontakt med automatisk fjernkopling til tilkopling av et elektroverktøy med av-sugfunksjon.

Den er egnet til stor belastning i yrkesmessig bruk, f. eks. innen håndverksyrker, i industrien og på verksteder.

Sugeren må prinsipielt ikke brukes i eksplosjonsutsatte rom.

FEILSØKING

- Slå straks av sugeren, hvis det lekker ut skum eller vann og tøm beholderen. Sugeren kan ellers ta skade.
- Sugeren er utstyrt med flottør. Når den maksimale påfyllingshøyden er nådd, reduseres sugeseffekten. Vipp på-/av-bryteren til posisjon «0» og tøm beholderen.
- Hvis sugeseffekten er så stor at det tilkoblede elektroverktøyet suges for sterkt fast på arbeidsflaten, må du regulere luftmengden.

VEDLIKEHOLD OG RENGJØRING

- Hold sugeren og ventilasjonsspaltene alltid rene, for å kunne arbeide bra og sikkert.

Minst en gang i året må du la produsenten eller en annen opplært person utføre en støvteknisk kontroll, f. eks. om filteret er skadet, sugeren er tett og funksjonen til kontrollinnretningen er i orden.

På støvsugere i klasse L som har vært i tilsmussede omgivelser skal de ytre delene og alle maskindelene rengjøres eller behandles med tetningsmidler.

Ved utførelse av vedlikeholds- og reparasjonsarbeider må du fjerne alle tilsmussede deler som ikke kan rengjøres godt nok. Slike deler må deponeres i tette poser i samsvar med de gyldige bestemmelsene for deponering av denne typen avfall.

Til vedlikehold som utføres av brukeren må sugeren demonteres, rengjøres og vedlikeholdes, om dette er mulig uten at det oppstår fare for vedlikeholdspersonalet og andre personer. Før demonteringen skal støvsugeren demonteres, for å forebygge eventuelle farer. Rommet der støvsugeren demonteres, bør luftes godt. Bruk personlig verneutstyr i løpet av vedlikeholdet. Etter vedlikeholdet bør vedlikeholdsområdet rengjøres.

MILJØ

For å unngå transportskader leveres maskinen i solid emballasje. Emballasjen er i den grad dette er mulig fremstilt av resirkulerbart materiale. Benytt derfor anledningen til å resirkulere emballasjen. Lever gamle maskiner som blir byttet ut til den lokale SBM Group-forhandleren. Maskinen blir da behandlet på en miljøvennlig måte.

NO

Imuri puutarhan

TEKNISET TIEDOT 1

TURVALLISUUSOHJEITA

Lue kaikki turvallisuus- ja muut ohjeet. Turvallisuusohjeiden noudattamisen laiminlyönti saattaa johtaa sähköiskuun, tulipaloon ja/tai vakavaan loukkaantumiseen.

Säilytä nämä ohjeet hyvin.

- Älä imuroi pyökki- tai tammipölyä, kivipölyä tai asbestia. Näitä aineita pidetään karsinogeenisina.



Käytä imuria vain, jos sinulla on riittävästi tietoa imurin käytöstä, imuroitavista aineista ja niiden turvallisesta hävittämisestä. Perusteellinen opastus pienentää väärinkäytön ja loukkaantumisen riskiä.

FI

- Lapset ja henkilöt, jotka fyysisten, aistillisten tai henkisten kykyjensä, kokemattomuutensa tai puuttuvan tietonsa takia eivät turvallisesti voi käyttää imuria eivät saa käyttää sitä ilman vastuullisen henkilön valvontaa tai neuvontaa. Muussa tapauksessa on olemassa väärinkäytön ja loukkaantumisen vaara.



Imuri soveltuu kuivien aineiden imuun ja sopivin toimenpitein myös nesteiden imuun. Nesteiden tunkeutuminen sisään kasvattaa sähköiskun riskiä.

- Älä imuroi palavia tai räjähtäviä nesteitä, esim. bensiiniä, öljyä, alkoholia, liuottimia. Älä imuroi kuumaa tai palavaa pölyä. Älä käytä imuria räjähdysvaarallisissa tiloissa. Pöly, höyry tai neste saattaa syttyä palamaan tai räjähtää.



Käytä pistorasiassa ainoastaan käyttöohjeessa määrättyihin tarkoituksiin.



Pysäytä imuri heti, jos siitä pursuaa vaahtoa tai vettä, ja tyhjennä säiliö. Muussa tapauksessa imuri saattaa vaurioitua.



Imuria saa käyttää ja säilyttää ainoastaan sisätiloissa. Sateen tai veden tunkeutuminen imurin yläosaan kasvattaa sähköiskun riskiä.



Puhdista uimuria säännöllisesti ja tarkista, ettei siinä ole vaurioita. Muussa tapauksessa toiminta saattaa häiriytyä.

- Jos imurin käyttö kosteassa ympäristössä ei ole vältettävissä, tulee käyttää vikavirtasuojakytkintä. Vikavirtasuojakytkimen käyttö vähentää sähköiskun vaaraa.
- Liitä imuri asianmukaisesti maadoitettuun sähköverkkoon. Pistorasiassa ja jatkojohdossa on oltava toimiva suojaohdin.
- Tarkista imuri, johto ja pistotulppa ennen jokaista käyttöä. Älä käytä imuria, jos huomaat siinä olevan vaurioita. Älä avaa imuria itse, ja anna ainoastaan ammattitaitoisten henkilöiden korjata sitä, alkuperäisiä varaosia käyttäen. Vahingoittunut imuri, johto tai pistotulppa kasvattaa sähköiskun vaaraa.
- Älä aja johdon yli äläkä liistä sitä. Älä vedä sähköjohdosta pistotulpan irrottamiseksi pistorasiasta tai pölynimurin siirtämiseksi. Vahingoittunut johto kasvattaa sähköiskun vaaraa.
- Irrota pistotulppa pistorasiasta, ennen kuin suoritat säätöjä, vaihdat tarvikkeita tai siirät imurin varustoitavaksi. Nämä suojaustoimenpiteet estävät imurin tahattoman käynnistymisen.
- Huolehdi työkohteen hyvästä tuuletuksesta.
- Pidä lapsia silmällä. Täten varmistat, että lapset eivät leiki imurin kanssa.
- Anna ainoastaan koulutettujen ammattihenkilöiden korjata imuria ja salli korjauksiin käytettävän vain alkuperäisiä varaosia. Täten varmistat, että imuri säilyy turvallisena.
- Imurissa on terveydelle vaarallista pölyä. Anna ainoastaan ammattihenkilöiden suorittaa tyhjennys- ja huoltotoimia, mukaan luettuna pölynkeräyssäiliön hävitys. Henkilökohtaiset suojavarusteet ovat välttämättömät. Älä käytä imuria ilma täydellistä suodatintjärjestelmää. Vaarannat muutoin omaa terveyttäsi.
- Tarkista ennen käyttöönottoa, että imuletku on moitteettomassa kunnossa. Pidä tällöin imuletku kiinni imurissa, jotta pölyä ei purkaannu tahattomasti. Muutoin saatat hengittää pölyä.
- Älä käytä imuria istumiseen. Voit vahingoittaa imuria.
- Käytä verkkojohtoa ja imuletkua huolellisesti. Voit vahingoittaa niillä muita henkilöitä.
- Älä puhdista imuria suoraan suunnatulla vesisuihkeella. Veden tunkeutuminen imurin yläosaan kasvattaa sähköiskun riskiä.

MITA TURVALLISUUS- JA TYÖOHJEITA

- Ota huomioon verkkojännite! Virtalähteen jännitteen tulee vastata imurin tyyppikilvessä olevia tietoja.
- Käytä kuivaimurointia varten pölypussia. Pölypussia käytettäessä pysyy laskossuodatin kauemmin puhtaana, imuteho säilyy pitempään ja pölyn hävitys on helpompaa.
- Poista pölypussi ja tyhjennä säiliö ennen märkäimurointia.
- Imurissa on puhallustoiminto. Älä puhalla poistoilmaa ympäröivään ilmaan. Käytä puhallustoimintoa ainoastaan puhtaana letkun kanssa. Pölyt voivat olla terveydelle vaarallisia.
- Ota imuroinnin jälkeen laskossuodatin ulos imurista homeenmuodostuksen estämiseksi ja anna sen kuivua hyvin, etenkin ennen käyttöä kuivaimurointiin.
- Käytä imuria vain asennetulla laskossuodattimella.
- Imurissa on sisäänrakennettu suojakoskettimella varustettu pistorasia. Siihen voit liittää ulkoisen sähkötyökalun. Imuri käynnistyy automaattisesti liitetyn sähkötyökalun avulla. Ota huomioon liitetyn sähkötyökalun suurin sallittu liitäntäteho.
- Imuria ei saa käyttää vesipumppuna. Imuri on tarkoitettu ilma- ja vesiseoksen imemiseen.
- Pyyhi säiliö silloin tällöin ei hankaavalla puhdistusaineella ja anna sen kuivua.

MÄÄRÄYKSEN MUKAINEN KÄYTTÖ

Laitte on tarkoitettu keräämään, imuroimaan, siirtämään ja erottamaan palaamattomia kuivia pölyjä, joiden yleinen altistusarja-arvo on $> 1 \text{ mg/m}^3$, kuten kivennäispöly, jossa on alumiinihydroksidia, grafiittipöly, alumiinipöly, paperipöly, nokipöly, jauhelakkapöly, polyuretaanipöly, epoksihartsiperusteinen GFK-pöly (katso valmistajan käyttöturvallisuustiedote), epoksihartsiperusteinen CFK-pöly (katso valmistajan käyttöturvallisuustiedote), lakkapöly ilman karsinogeenisia ainesosia, puupöly ja palamattomat nesteet sekä vesi-ilmaseos. Imuri on pölyteknisesti testattu ja se vastaa pölyluokkaa L. Imurissa on puhallustoiminto esim. pintojen kuivaamiseen. Imurissa on kaukokytkentäautomatiikalla varustettu pistorasia poistoimutoiminnolla varustettujen sähkötyökalujen liitäntää varten. Se soveltuu ammattikäytön kasvaviin vaatimuksiin esim. käsityössä, teollisuudessa ja työpajoissa. Imuria ei koskaan saa käyttää räjähdysvaarallisissa tiloissa.

VIANETSINTÄ

- Pysäytä imuri heti, jos siitä pursuaa vaahtoa tai vettä, ja tyhjennä säiliö. Muussa tapauksessa imuri saattaa vaurioitua.
- Imuri on varustettu uimurilla. Kun suurin sallittu täyttötaso on saavutettu, imuteho pienenee. Käännä käynnistyskytkin asentoon "0" ja tyhjennä säiliö.
- Jos imuvoima on niin suuri, että imuriin liitetty sähkötyökalu imeytyy liian voimakkaasti kiinni työpintaan, tulee ilmamäärää säätää.

HUOLTO JA PUHDISTUS

- Pidä aina imuri ja sen tuuletusaukot puhtaana, jotta voit työskennellä hyvin ja turvallisesti.

Vähintään kerran vuodessa tulee valmistajan tai koulutetun henkilön suorittaa pölyteknisen tarkistuksen koskien esim. suodattimen vaurioita, imurin tiiviyyttä ja tarkistuslaitteen toimintaa.

Puhdista ulkopinta ja kaikki koneen osat tai käsittele niitä tiivistysaineella L-luokan imureissa, jotka ovat olleet liikaisessa ympäristössä Suoritettaessa huolto- tai korjaustöitä tulee hävittää kaikki osat, joita ei voida puhdistaa tyydyttävästi.

Nämä osat tulee hävittää läpäisemättömissä pusseissa noudattaen voimassaolevia määräyksiä koskien tällaisen jätteen hävittämistä.

Käyttäjän huoltaessa imuria, on imuri purettava, puhdistettava ja huollettava, mahdollisuuksien mukaan, ilman että huoltohenkilöille tai muille ihmisille aiheutuu vaaraa Ennen purkamista tulisi imuri puhdistaa, mahdollisten vaarojen ehkäisemiseksi.

Tila, jossa imuri puretaan tulee olla hyvin tuuletettu. Käytä huollon aikana henkilökohtaisia suojavarusteita. Huollon jälkeen täytyy huoltoalue puhdistaa.

YMPÄRISTÖ

Kuljetusvaurioiden välttämiseksi kone on pakattu tukevaan laatikkoon. Tämä pakkaus on mahdollisimman ympäristöystävällinen. Kierrätä se. Jos vaihdat koneen uuteen, voit viedä vanhan koneen SBM Group-jälleenmyyjällesi, joka huolehtii ympäristöystävällisestä jätteenhuollosta.

FI

Elektriline tolmuimeja

TEHNILISED ANDMED 1

OHUTUSNÕUDED

Kõik ohutusnõuded ja juhised tuleb läbi lugeda. Ohutusnõuete ja juhiste eiramise tagajärjeks võib olla elektrilöökk, tulekahju ja/või rasked vigastused. Hoidke käesolevad juhised hoolikalt alles.

- Ärge imege pöögi- ja tammelolmu, kivitolmu ja asbesti. Nimetatud ained on vähkitekitava toimega.



Kasutage tolmuimeajat üksnes siis, kui Teil on piisavalt teavet tolmuimeaja kasutamise, imetatavate ainete ja nende ohutu kõrvaldamise kohta. Põhjalik juhendamine hoiab ära vale käsitlemise ja sellest põhjustatud vigastused.

- Lapsed ja isikud, kes ei ole oma füüsiliste või vaimsete võimete tõttu suutelised tolmuimeajat ohutult käsitsema või kellel puuduvad selleks vajalikud teadmised või kogemused, ei tohi tolmuimeajat kasutada, välja arvatud juhul, kui neid juhendab nende eest vastutav isik. Vastasel korral tekib vale käsitlemise ja sellest tingitud vigastuste oht.



Tolmuimeaja sobib tahkete ainete imemiseks ning sobivaid meetmeid rakendades ka vedelike imemiseks. Vedelike sissetungimine suurendab elektrilöögi ohtu.

- Ärge imege tolmuimeajaga süttimis- ja plahvatusohtlikke vedelikke, nt bensiini, õli, alkoholi, lahusteid. Ärge imege kuuma või põlevat tolmu. Ärge kasutage tolmuimeajat plahvatusohtlikes ruumides. Tolm, aur ja vedelikud võivad süttida või plahvatada.



Kasutage pistikupesaga ainult kasutusjuhendis ettenähtud eesmärgil.



Kui tolmuimejast tuleb vahu või vett, lülitage tolmuimeaja kohe välja ja tühjendage mahuti. Vastasel korral võib tolmuimeaja kahjustuda.



Tolmuimeajat tohib kasutada üksnes siseruumides ja järelevalve all. Vee või niiskuse sissetungimine tolmuimeaja ülaossa suurendab elektrilöögi ohtu. Puhastage ujukit regulaarselt ja kontrollige seda kahjustuste suhtes. Vastasel korral võib toimivus halveneda.

- Kui tolmuimeaja kasutamist niiskes keskkonnas ei saa vältida, kasutage rikkevoolukaitselüliti. Rikkevoolukaitselüliti kasutamine vähendab elektrilöögi ohtu.
- Ühendage tolmuimeaja nõuetekohaselt maandatud vooluvõrku. Pistikupesaga ja pikendusjuhe peavad olema varustatud töökorras kaitsejuhiga.
- Iga kord enne kasutamist kontrollige tolmuimeaja, toitejuhe ja pistik üle. Vigastuste tuvastamisel ärge tolmuimeajat tööle rakendage. Ärge avage tolmuimeajat ise, laske tolmuimeajat parandada vaid kvalifitseeritud spetsialistidel, kes kasutavad originaalvaruosi. Vigastatud tolmuimeaja, toitejuhe ja pistik suurendavad elektrilöögi ohtu.
- Ärge pigistage toitejuhet kokku; ärge jätke toitejuhet millegi vahele. Ärge kasutage toitejuhet selleks, et tolmuimeajat liigutada või pistikut pistikupesast eemaldada. Vigastatud toitejuhe suurendab elektrilöögi ohtu.
- Enne tolmuimeaja seadistamist, tarvikute vahetamist ja tolmuimeaja ärapanekut tõmmake pistik pistikupesast välja. See ettevaatusabinõu hoiab ära tolmuimeaja soovimatut käivitumise.
- Tagage töökohas hea ventilatsioon.
- Ärge jätke lapsi järelevalveta. Seeläbi tagate, et lapsed ei hakka tolmuimeajaga mängima.
- Laske tolmuimeajat parandada vaid asjaomase koollitusega tehnikutel, kes kasutavad originaalvaruosi. Sellega on tagatud seadme tööohutus.
- Tolmuimeaja sisaldab tervist kahjustavat tolmu. Tolmuimeajat tühjendada ja hooldada, sh kõrvaldada tolmu, tohivad vaid asjaomase väljaõppega spetsialistid. Vajalik on asjaomane kaitsevarustus. Ärge kasutage tolmuimeajat, mille filtrisüsteem on puudulik. Vastasel korral kahjustate oma tervist.
- Enne tööalase seadme kasutamist veenduge, et imivooliku seisund on veatu. Kontrollimisel jätke imivooliku tolmuimeaja külge, et vältida tolmu soovimatut väljapääsmist. Vastasel korral võite tolmu sisse hingata.
- Ärge kasutage tolmuimeajat istumisasendina. Vastasel korral võite tolmuimeajat vigastada.
- Käsitsege toitejuhet ja imivoolikut ettevaatlikult. Need on teistele inimestele ohtlikud.
- Ärge puhastage tolmuimeajat otse tolmuimeajale suunatud veejoaga. Vee sissetungimine tolmuimeaja ülaossa suurendab elektrilöögi ohtu.

MUUD OHUTUSNÕUDED JA TÕÕJUHISED

- Pöörake tähelepanu võrgupingele! Võrgupinge peab ühtima tolmuimeja andmesildile märgitud pingega.
- Kuiva tolmu imemiseks tuleks kasutada tolmuokti. Tolmuokti kasutamisel jääb voldikfilter kauem puhataks, imemisvõimsus väheneb aeglasemalt ning tolmu käitlemine on kergem.
- Enne vedelike imemist eemaldage tolmuokti ja tühjendage mahuti.
- Tolmuimeja on varustatud väljapuhumisfunktsiooniga. Ärge puhuge jääkõhku vabasse ruumi. Väljapuhumisfunktsiooni kasutage üksnes puhta voolikuga. Tolm võib olla tervisekahjulik.
- Pärast töö lõppu võtke voldikfilter hallituse tekke vältimiseks välja ja laske sel korralikult kuivada; seda eelkõige enne seda, kui võtate selle kasutusele kuiva tolmu imemiseks.
- Kasutage tolmuimeajat üksnes siis, kui voldikfilter on paigaldatud.
- Tolmuimejasse on integreeritud kaitsekontaktiga varustatud pistikupeesa. Sellesse saate ühendada elektrilise tööriista. Tolmuimeja käivitub ühenduspessa ühendatud elektrilise tööriista sisselülitamisel automaatselt. Pidage kinni külgeühendatud elektrilise tööriista maksimaalsest võimsusest.
- Tolmuimeajat ei tohi kasutada veepumbana. Tolmuimeja on ette nähtud õhu- ja veesegu imemiseks.
- Puhastage mahutit aeg-ajalt tavalise mitteabraseiivse puhastusvahendiga ja laske kuivada.

NÕUETEKOHANE KASUTAMINE

Seade on ette nähtud mittepõleva kuiva tolmu kogumiseks, imemiseks, teisaldamiseks ja separeerimiseks, mille piirnorm on $> 1 \text{ mg/m}^3$, nt alumiiniumhüdroksiidiga mineraalne tolmu, grafiiditolmu, alumiiniumitolmu, paberitolmu, tahmatolmu, pulbervärvitolmu, polüüerataanitolmu, epoksiidvaigu baasil klaaskiu tolmu (vt tootja ohutuskaart), epoksiidvaigu baasil süsinikkiu tolmu (vt tootja ohutuskaart), värvitolmu ilma kantserogeensete komponentideta, puiditolmu ja mittepõlevate vedelike ja vee-õhu-segu tolmu.

Tolmuimeja on läbinud tolmutehnilise kontrolli ja vastab tolmuoklassile L.

Tolmuimejal on puhumisfunktsioon, nt pindade kuivatamiseks.

Tolmuimejal on automaatse sisselülitusega pistikupeesa, kuhu saab ühendada tolmuemaldusfunktsiooniga elektrilise tööriista.

Tolmuimeja sobib kasutamiseks professionaalsel rakendusel esineva suurema koormuse korral, nt töökodades, tööstusobjektidel, ehitus- ja remonditöödel.

Tolmuimeajat ei tohi kasutada plahvatusohtlikes ruumides.

VEAOTSING

- Kui tolmuimejast tuleb vahtu või vett, lülitage tolmuimeja kohe välja ja tühjendage mahuti. Vastasel korral võib tolmuimeja kahjustuda.
- Tolmuimeja on varustatud ujukiga. Kui maksimaalne täituvus on saavutatud, siis imemisvõimsus väheneb. Viige lüliti (sisse-/ välja) asendisse „0“ ja tühjendage mahuti.
- Kui imemisvõimsus peaks olema nii suur, et külgeühendatud elektriline tööriist imeb ennast liiga tugevasti tööpinna külge, reguleerige õhukogust.

HOOLDUS JA PUHASTUS

- Veatu ja ohutu töö tagamiseks hoidke tolmuimeaja ja selle ventilatsioonivad puhtad.

Vähemalt kord aastas peab tootja või asjaomasega väljaõppega isik tegema tolmutehnilise ülevaatuset, s.t kontrollima filtrite seisundit, tolmuimeja hermeetilisust ja kontrolliseadiste töökorras olekut.

Klassi L kuuluvate tolmuimejate puhul, mida on kasutatud saastatud keskkonnas, tuleb tolmuimeja välispind ning kõik detailid puhastada või töödelda isolatsioonivahenditega. Hooldus- ja parandustööde tegemisel tuleb kõik saastunud detailid, mida ei saa piisaval määral puhastada, kõrvaldada. Sellised detailid tuleb kõrvaldada hermeetilistes kottides kooskõlas selliste jäätmete käitlemise suhtes kohaldatavate eeskirjadega.

Kui seadme kasutaja soovib tolmuimeajat ise hooldada ja puhastada, tuleb tolmuimeaja eelnevalt lahti võtta. Seejuures tuleb veenduda, et see ei tekita ohtu kasutajale ega teistele inimestele. Enne lahtivõtmist tuleb tolmuimeaja välispind puhastada. Ruum, milles tolmuimeaja lahti võetakse, peab olema hea ventilatsiooniga.

Hooldamise ajal kasutage isikukaitsevahendeid. Pärast hooldamist tuleb piirkond, kus hooldus toimus, puhastada.

Tolmuimeja on hoolikalt valmistatud ja testitud.

KESKKONNAKAITSE

Jäätmekäitluse tarvis sorteerige tööriist, tarvikud ja pakend ning suunake need keskkonnasõbralikku ümber-
töötlemissüsteemi.

Elektrinis siurblys

TEHNISKAIS RAKSTUROJUMS 1

DROŠĪBAS NOTEIKUMI

Uzmanīgi izlasiet visus drošības noteikumus. Šeit sniegto drošības noteikumu un norādījumu neievērošana var izraisīt aizdegšanos un būt par cēloni elektriskajam triecienam vai nopietnam savainojumam. Pēc izlasīšanas saglabājiet šo lietošanas pamācību turpmākai izmantošanai.

- Neuzsūciet dižskābarža un ozola koksnes putekļus, kā arī akmens putekļus vai azbestu. Šīs vielas var izraisīt vēzi.



Lietojiet vakuumsūcēju vienīgi tad, ja jūsu rīcībā ir pietiekoša informācija par vakuumsūcēja lietošanu, kā arī par uzsūcamajām vielām un drošu atbrīvošanos no tām. Rūpīgi iepazīstoties ar izstrādājumu, samazinās nepareizas apiešanās un savainošanās risks.

- Bērni un personas, kas savu ierobežoto psihisko, sensoro vai garīgo spēju un pieredzes vai zināšanu trūkuma dēļ nespēj droši apkalpot vakuumsūcēju, nedrīkst šo vakuumsūcēju lietot bez atbildīgās personas uzraudzības un norādījumu saņemšanas no tās. Pretējā gadījumā pastāv savainojumu rašanās risks nepareizas apiešanās dēļ.



Vakuumsūcējs ir paredzēts sausu vielu uzsūkšanai, taču, veicot noteiktus pasākumus, to var lietot arī šķidrumu uzsūkšanai. Šķidruma iekļūšana instrumenta korpusā palielina elektriskā trieciena saņemšanas risku.

- Nelietojiet vakuumsūcēju viegli degošu vai sprādzienbīstamu šķidrumu, piemēram, benzīna, naftas, spirta vai organisko šķīdinātāju uzsūkšanai. Neuzsūciet ar to karstus vai degošus putekļus. Nelietojiet vakuumsūcēju telpās ar paaugstinātu sprādzienbīstamību. Putekļi, tvaiki vai šķidrumi var aizdegties vai sprāgt.



Izmantojiet kontaktligzdu vienīgi mērķiem, kas norādīti lietošanas pamācībā.



Ja no vakuumsūcēja izplūst putas vai ūdens, nekavējoties izslēdziet instrumentu un iztukšojiet tā tvertni. Pretējā gadījumā vakuumsūcējs var tikt bojāts.



Vakuumsūcēju drīkst lietot un uzglabāt tikai telpās. Lietum vai mitrumam iekļūstot vakuumsūcēja augšējā daļā, pieaug risks saņemt elektrisko triecienu.



Regulāri tīriet pludiņu un pārbaudiet, vai tas nav bojāts. Pretējā gadījumā var tikt traucēta vakuumsūcēja normāla funkcionēšana.

- Ja vakuumsūcēju tomēr nepieciešams lietot vietās ar paaugstinātu mitrumu, izmantojiet tā pievienošanai noplūdes strāvas aizsargreleju. Lietojot noplūdes strāvas aizsargreleju, samazinās risks saņemt elektrisko triecienu.
- Pievienojiet vakuumsūcēju pie elektrotīkla, kas apgādāts ar aizsargzemējuma sistēmu. Elektrotīkla kontaktligzdai un pagarinātājkabeļim jābūt apgādātam ar funkcionējošu aizsargzemējuma ķēdi.
- Nesaspiediet elektrokabeļi un nepieļaujiet transporta līdzekļu pārvietošanos pāri tam. Nevelciet aiz elektrokabeļa, ja vēlaties atvienot tā kontaktdakšu no elektrotīkla vai pārvietot vakuumsūcēju. Bojāts elektrokabeļis paaugstina elektriskā trieciena risku.
- Pirms vakuumsūcēja regulēšanas, piederumu nomaiņas vai novietošanas uzglabāšanai atvienojiet tā kontaktdakšu no elektrotīkla kontaktgizdas. Šāds piesardzības pasākums ļauj novērst vakuumsūcēja nejaušu ieslēgšanos.
- Parūpējieties, lai darba telpa tiktu labi vēdināta.
- Uzraugiet bērnus. Tas ļaus nodrošināt, lai bērni nerotāļotos ar vakuumsūcēju.
- Nodrošiniet, lai vakuumsūcēja remontu veiktu kvalificēts personāls, nomainot tikai oriģinālās rezerves daļas un piederumus. Vienīgi tā ir iespējams panākt vakuumsūcēja ilgstošu un nevainojamu darbību bez atteikumiem.
- Vakuumsūcējs satur veselībai kaitīgus putekļus. Uzticiet tā iztukšošanu un apkalpošanu, tai skaitā arī putekļu savākšanas tvertnes tīrīšanu, tikai īpaši apmācītam personālam. Veicot šo darbu, jālieto piemēroti aizsardzības līdzekļi. Nelietojiet vakuumsūcēju, ja tas nav pilnīgi aprīkots ar filtru sistēmu. Tas ir bīstami veselībai.
- Pirms lietošanas pārliecinieties, ka uzsūkšanas šļūtene ir nevainojamā stāvoklī. Lai novērstu putekļu nejaušu izbiršanu, atstājiet uzsūkšanas šļūteni pievienotu vakuumsūcējam. Izbirušie putekļi var tikt ieelpoti.
- Neizmantojiet vakuumsūcēju sēdēšanai. Tas var instrumentu sabojāt.
- Ievērojiet piesardzību, rīkojoties ar instrumenta elektrokabeļi un uzsūkšanas šļūteni. Pretējā gadījumā var tikt apdraudētas citas personas.
- Neveiciet vakuumsūcēja tīrīšanu ar virzītu ūdens strūklu. Ūdenim iekļūstot vakuumsūcēja augšējā daļā, pieaug risks saņemt elektrisko triecienu.

CITI DROŠĪBAS NOTEIKUMI UN NORĀDĪJUMI DARBAM

- Pievadiet izstrādājumam pareizu elektrotīkla spriegumu! Elektrobarošanas avota spriegumam jāatbilst vakuumsūcēja marķējuma plāksnītē norādītajiem datiem.
- Veicot sauso vielu uzsūkšanu, vakuumsūcējā jāievieto putekļu maisiņš. Lietojot putekļu maisiņu, tiek mazāk piesārņots ieloču filtrs, tāpēc vakuumsūcējam ilgāk saglabājas augsta uzsūkšanas spēja un ir vieglāka tā atbrīvošana no uzsūktajiem putekļiem.
- Pirms šķidrumu uzsūkšanas izņemiet no vakuumsūcēja putekļu maisiņu un iztukšojiet tā tvertni.
- Vakuumsūcējam ir gaisa izpūšanas funkcija. Parūpējieties, lai gaisi netiktu izpūsts brīvā telpā. Izmanojiet izpūšanas funkciju tikai tad, ja vakuumsūcējam ir pievienota tīra šļūtene. Putekļi var būt kaitīgi veselībai.
- Lai novērstu pelējuma veidošanos, pēc šķidruma uzsūkšanas izņemiet ieloču filtru un ļaujiet tam pilnīgi izžūt; tas īpaši jāievēro pirms vakuumsūcēja lietošanas sausu vielu uzsūkšanai.
- Lietojiet vakuumsūcēju vienīgi tad, ja tajā ir ievietots ieloču filtrs.
- Vakuumsūcējā ir iebūvēta elektrotīkla kontaktligzda, kas apgādāta ar aizsargzemējuma kontaktu. Tā paredzēta ārējai elektroinstrumenta pievienošanai. Vakuumsūcējs ieslēdzas automātiski, ieslēdzot tā kontaktligzdai pievienoto elektroinstrumentu. Nepārsniedziet kontaktligzdai pievienojamā elektroinstrumenta maksimālo pieļaujamo jaudu.
- Vakuumsūcēju nedrīkst izmantot kā ūdens sūkni. Vakuumsūcējs ir paredzēts vienīgi gaisai vai ūdens maisījumam uzsūkšanai.
- Laiku pa laikam iztīriet tvertni, lietojot tirdzniecības vietās iegādājamo neabrazīvu tīrīšanas līdzekli, un tad ļaujiet tai izžūt.

PIELIETOJUMS

Instrumenti ir paredzēti sausu, nedegošu putekļu, kuru vispārējā ekspozīcijas koncentrācija > 1 mg/m³, piemēram, minerālvielu putekļu ar alumīnija hidroksīda piemaisījumu, grafitu putekļu, alumīnija putekļu, papīra putekļu, sodrēju putekļu, pulverlakas putekļu, poliuretāna putekļu, GFK putekļu uz epoksīdsveķu bāzes (skatīt ražotāja sniegtos datus par drošu koncentrāciju), CFK putekļu uz epoksīdsveķu bāzes (skatīt ražotāja sniegtos datus par drošu koncentrāciju), lakas putekļu bez vēzi izraisošām sastāvdaļām un koka putekļu, kā arī nedegošu šķidrumu un to ūdens vai gaisa maisījumu savākšanai, uzsūkšanai, aizvadīšanai un uzkrāšanai. Vakuumsūcējs ir pārbaudīts un atzīts par piemērotu L klases putekļu uzsūkšanai.

Vakuumsūcējam ir izpūšanas funkcija, ko var izmantot, piemēram, virsmu žāvēšanai.

Vakuumsūcējam ir kontaktligzda ar automātiskās tālvadības funkciju, kurai var pievienot elektroinstrumentu ar putekļu uzsūkšanas funkciju.

Tas atbilst paaugstinātām prasībām un ir piemērots profesionālai lietošanai, piemēram, amatniecībā, rūpniecībā un darbnīcās.

Vakuumsūcēju principiāli nedrīkst izmantot telpās ar paaugstinātu sprādzienbīstamību.

KĻŪMJU UZMEKLĒŠANA

- Ja no vakuumsūcēja izplūst putas vai ūdens, nekavējoties izslēdziet instrumentu un iztukšojiet tā tvertni. Pretējā gadījumā vakuumsūcējs var tikt bojāts.
- Vakuumsūcējs ir aprīkots ar pludiņu. Ja šķidruma līmenis tvertnē sasniedz maksimālo vērtību, vakuumsūcēja uzsūkšanas jauda samazinās. Šādā gadījumā pārziņojiet ieslēdzēju stāvoklī „0” un iztukšojiet tvertni.
- Ja vakuumsūcēja uzsūkšanas spēks ir tik liels, ka tam pievienotais elektroinstrumenti pārāk stingri piesūcas apstrādājamajai virsmai, veiciet gaisa plūsmas regulēšanu.

APKALPOŠANA UN TĪRĪŠANA

- Lai vakuumsūcējs droši un efektīvi darbotos, tas regulāri jātīra, īpašu uzmanību pievēršot ventilācijas atverēm.

Vismaz reizi gadā ražotājfirmas pārstāvim vai īpaši apmācītai personai jāveic vakuumsūcēja tehniskā pārbaude, pārbaudot filtru veselumu, konstrukcijas blīvumu un vadības ierīču funkcionēšanu.

L klases vakuumsūcējiem, kas tiek lietoti īpaši piesārņotās vietās, ārējās virsmas un visas daļas jānotīra vai jāapstrādā ar hermētizējošiem līdzekļiem. Veicot vakuumsūcēja apkalpošanu vai remontu, nepieciešams izmantot visas tā stipri piesārņotās daļas, kuras nav iespējams apmierinoši notīrīt. Šīs daļas pirms utilizēšanas jāievieto hermētiskos maisos, atbilstoši spēkā esošajiem noteikumiem par atbrīvošanos no šādiem atkritumiem.

Veicot vakuumsūcēja apkalpošanu, lietotājam tas jāizjauc, jāiztīra un jāveic tā apkalpošana tā, lai netiktu apdraudēta apkalpojošā personāla un citu personu veselība. Lai samazinātu apkalpošanas darbu bīstamību, vakuumsūcējs pirms izjaukšanas jāiztīra. Telpai, kurā vakuumsūcēju paredzēts izjaukt, jābūt labi ventilējama. Apkalpošanas laikā izmantojiet individuālos darba aizsardzības līdzekļus. Pēc vakuumsūcēja apkalpošanas rūpīgi jāiztīra darba vieta un jānotīra tās tuvumā esošie objekti.

APKĀRTĒJĀS VIDES AIZSARDZĪBA

Nevajadzīgo Jums izstrādājumu, piederumus un (vai) iepakojumu lūdzam nodot tuvākā organizācijā, kas nodarbojas ar atreizējo pārstrādi.

Elektriskais puteklių sūcėjs

TECHNINIAI DUOMENYS **1**

SAUGOS NUORODOS

Perskaitykite visas šias saugos nuorodas ir reikalavimus. Jei nepaisysite žemiau pateiktų saugos nuorodų ir reikalavimų, gali trenkti elektros smūgis, kilti gaisras ir galite sunkiai susižaloti arba sužaloti kitus asmenis. Išsaugokite šią instrukciją.

- Nesiurbkite buko, ažuolo, uolienu dulklių ir asbesto. Šios medžiagos laikomos vėžį sukeliančiomis.



Siurblių naudokite tik tada, jei gavote pakankamai informacijos apie jo naudojimą, apie medžiagas, kurias galima siurbti, ir kaip šias medžiagas saugiai pašalinti. Rūpestingai instruktavus sumažėja netinkamo naudojimo ir sužalojimų tikimybė.

- Vaikams ir asmenims, dėl fizinių, jausnių ir intelektinių negebėjimų, dėl trūkstamos patirties ar trūkstantų žinių nesugebantiems siurblio valdyti saugiai, šį siurblių leidžiama naudoti tik atsakingo asmens prižiūrimiems ar vadovaujamiems. Priešingu atveju prietaisas gali būti valdomas netinkamai ir kyla sužeidimų pavojus.



Siurblys skirtas sausoms medžiagoms siurbti, o naudojant tinkamas priemones – taip pat ir skysčiams siurbti. Į vidų patekęs skystis padidina elektros smūgio riziką.

- Nesiurbkite siurbliu degių ir sprogių skysčių, pavyzdžiui, benzino, alyvos, alkoholio, tirpiklių. Nesiurbkite karštų ir degančių dulkių. Nenaudokite siurblio sprogiuose patalpose. Dulkės, garai ir skysčiai gali užsidegti ir sprogti.



Kištukinį lizdą naudokite tik naudojimo instrukcijoje nurodytu tikslu.



Jei iš siurblio pradeda tekėti putos ir vanduo, siurblių nedelsdami išjunkite ir ištuštinkite baką. Priešingu atveju galite pažeisti siurblių.



Siurblių naudokite ir laikykite tik patalpose. Į siurblio viršutinę dalį patekęs lietaus vanduo ir drėgmė padidina elektros smūgio riziką.



Reguliariai valykite plūdūrą ir tikrinkite, ar jis nepažeistas. Priešingu atveju gali sutrikti veikimas.

- Jei su siurbliu neišvengiamai reikia dirbti drėgnoje aplinkoje, naudokite nuotėkio srovės apsauginį jungiklį. Naudojant nuotėkio srovės apsauginį jungiklį sumažėja elektros smūgio pavojus.
- Prijunkite siurblių prie tinkamai žeminto maitinimo tinklo. Kištukinis lizdas ir ilginamasis laidas turi būti su tvarkingu įžeminimu.
- Kiekvieną kartą prieš pradėdami naudoti patikrinkite siurblių laidą ir kištuką. Jei pastebite pažeidimų, siurblio nenaudokite. Neardykite siurblio patys, dėl jo remonto kreipkitės tik į kvalifikuotą specialistą. Remontuojant siurblių turi būti naudojamos tik originalios atsarginės dalys. Pažeisti siurbliai, laidai ir kištukai padidina elektros smūgio pavojų.
- Per laidą nepervažiukite ir jo nesuspauskite. Neatjunkite už laido, norėdami iš kištukinio lizdo ištraukti kištuką arba patraukti siurblių. Pažeisti laidai padidina elektros smūgio pavojų.
- Prieš pradėdami prietaisą reguliuoti, keisti atsarginės dalis arba jei siurblių norite pastatyti sandėliuoti, iš kištukinio lizdo ištraukite kištuką. Ši atsargos priemonė padės išvengti netyčinio siurblio paleidimo.
- Pasirūpinkite geru vėdinimu darbo vietoje.
- Prižiūrėkite vaikus. Taip bus užtikrinama, kad vaikai su siurbliu nežaistų.
- Siurblių turi remontuoti tik kvalifikuotas specialistas ir naudoti tik originalias atsarginės dalis. Taip galima garantuoti, jog siurblys išliks saugus naudoti.
- Siurblyje yra sveikatai kenksmingų dulkių. Dėl siurblio ištuštintimo ir techninės priežiūros, o taip pat dėl dulkių surinkimo talpos pašalinimo kreipkitės į specialistus. Šiems darbams atlikti būtina atitinkama apsauginė įranga. Nenaudokite siurblio, jei trūksta kokių nors filtravimo sistemos dalių. Priešingu atveju galite pakenkti savo sveikatai.
- Prieš pradėdami naudoti patikrinkite, ar siurbimo žarna yra nepriekiaštingos būklės. Tikrindami, siurbimo žarną palikite primontuotą prie siurblio, kad netikėtai neišeitų dulkių. Priešingu atveju, galite įkvėpti dulkių.
- Ant siurblio nesėdėkite. Priešingu atveju siurblių galite pažeisti.
- Atsargiai elkitės su maitinimo laidu ir siurbimo žarna. Priešingu atveju galite sužaloti kitus asmenis.
- Neplaukite siurblio tiesiai į jį nukreipta vandens srove. Į siurblio viršutinę dalį patekęs vanduo padidina elektros smūgio riziką.

PAPILDOMOS SAUGOS IR DARBO NUORODOS

- Atkreipkite dėmesį į tinklo įtampą! Maitinimo šaltinio įtampa turi sutapti su siurblio firminėje lentelėje nurodytais duomenimis.
- Norėdami siurbti sausas medžiagas, naudokite dulkių surinkimo maišelį. Naudojant dulkių surinkimo maišelį, klojstytas filtras ilgiau išlieka neužterštas, ilgiau išlaikomas nusiurbimo efektyvumas ir lengviau pašalinamos dulkės.
- Prieš pradėdami siurbti skysčius, išimkite dulkių surinkimo maišelį ir ištuštinkite baką.

- Siurblyje įdiegta išpūtimo funkcija. Panaudoto oro nepūskite į patalpą. Išpūtimo funkciją naudokite tik su švaria žarna. Dulкės gali būti kenksmingos sveikatai.
- Baigę siurbti, išimkite klostytą filtrą, kad ant jo nesusidarytų pelėsis, ir palaukite, kol jis gerai išdžius; tai labai svarbu, jei vėliau ketinate siurbti sausuoju būdu.
- Siurbį naudokite tik su įdėtu klostytu filtru.
- Dulkių siurblyje yra integruotas kištukinis lizdas su apsauginiu kontaktu. Prie jo galite prijungti išorinį elektrinį įrankį. Siurblys bus įjungiamas automatiškai, įjungiant prijungtą elektrinį įrankį. Neviršykite maksimalios leistinos prijungto elektrinio įrankio suminės galios.
- Siurbį draudžiama naudoti kaip vandens siurbį. Siurblys yra skirtas oro ir vandens mišiniui susiurbti.
- Baką retkarčiais išvalykite įprastu, neputojančiu valikliu ir palikite išdžiūti.

ELEKTRINIO ĮRANKIO PASKIRTIS

Prietaisas yra skirtas nedegiems sausoms medžiagoms, kurių poveikio ribinė vertė > 1 mg/m³, pvz., mineralinių medžiagų dulкėms su aluminiu hidroksidu, grafito dulкėms, aliuminio dulкėms, popieriaus dulкėms, suodžių dulкėms, miltelių dažų dulкėms, poliuretano dulкėms, GFK epoksidinės dervos pagrindu dulкėms (žr. gamintojo saugos duomenų lapą), CFK epoksidinės dervos pagrindu dulкėms (žr. gamintojo saugos duomenų lapą), dažų dulкėms be vėžį sukeliančių sudedamųjų dalių, medienos dulкėms, nedegiems skysčiams ir vandens-oro mišiniui įtraukti, susiurbti, vartyti ir atskirti.

Siurblio techninės savybės, susijusios su dulkių surinkimu, yra patikrintos, jis atitinka L dulkių klasę.

Siurblyje įdiegta pūtimo funkcija, pvz., paviršiams džiovininti.

Siurblyje yra kištukinis lizdas su automatinio nuotolinio įjungimo įtaisu, šis lizdas skirtas elektriniam įrankiui su nusiurbimo funkcija prijungti.

Jis tinka intensyviai pramoniniam naudojimui, pvz., dirbtuvėse ir pramonės įmonėse.

Sprogioje aplinkoje siurbį naudoti draudžiama.

TRIKČIŲ NUSTATYMAS

- Jei iš siurblio pradeda tekėti putos ir vanduo, siurbį nedelsdami išjunkite ir ištuštinkite baką. Priešingu atveju galite pažeisti siurbį.
- Siurblys yra su plūduru. Kai pasiekiamas maksimalus pripildymo aukštis, sumažėja nusiurbimo efektyvumas. Įjungimoišjungimo jungiklį nustatykite į padėtį „0“ ir ištuštinkite baką.
- Jei siurbimo jėga tokia didelė, kad prijungtas elektrinis įrankis per stipriai prisisiurbia prie darbinio paviršiaus, reguliuokite oro kiekį.

PRIEŽIŪRA IR VALYMAS

- Kad galėtumėte gerai ir saugiai dirbti, pasirūpinkite, kad ventiliacinės angos ir siurblys būtų švarūs.

Bent kartą metuose gamintojas ar įgaliotas asmuo privalo atlikti siurblio techninių savybių, susijusių su dulkių surinkimu, patikrinimą, pvz., ar nepažeistas filtras, ar siurblys sandarus, kaip veikia kontrolinis įtaisas.

L klasės siurblius, kurie buvo užterštoje aplinkoje, reikia nuvalyti iš išorės, taip pat reikia nuvalyti arba apdoroti sandarinamosiomis medžiagomis visas mašinos dalis. Atliekant technines priežiūras ir remonto darbus visas užterštas dalis, kurių nebegalima tinkamai išvalyti, reikia šalinti. Šias dalis reikia šalinti nepralaidžiuose maišeliuose, laikantis atitinkamų atliekų šalinimo taisyklių. Jei techninės priežiūros darbus atlieka naudotojas, siurbį reikia išmontuoti, išvalyti ir atlikti techninę priežiūrą, jei ją atliekant nebus keliamas pavojus techninę priežiūrą atliekančiam personalui ar kitiems asmenims. Prieš išmontuojant siurbį reikia išvalyti, kad būtų išvengta galimų pavojų. Patalpa, kurioje išmontuojamas siurblys, turi būti gerai vėdinama. Atlikdami technines priežiūros darbus dėvėkite asmenines apsaugines priemones. Atlikus technines priežiūros darbus reikia išvalyti techninės priežiūros zoną.

APLINKOS APSAUGA

Nebetinkamą naudoti prietaisą, papildomą įrangą ir (arba) pakuotę prašome pristatyti į artimiausią antrinių žaliavų perdirbimo įmonę.

Пылесос электрический

ТЕХНИЧЕСКИЕ ХАРАКТЕРИСТИКИ 1

УКАЗАНИЯ ПО БЕЗОПАСНОСТИ

Прочтите все указания и инструкции по технике безопасности.

Упущения в отношении указаний и инструкций по технике безопасности могут стать причиной поражения электрическим током, пожара и тяжелых травм.

Сохраните эту инструкцию.

КОМПЛЕКТАЦИЯ:

Колеса (4 шт)

Щетка

Насадка щелевая

Шланг

Фильтр

Трубка удлинительная пластмассовая (2 шт)

Насадка с ворсом для щетки

Насадка резиновая для щетки (2 шт)

- Не собирайте пылесосом древесную пыль бука или дуба, пыль горных пород и асбест. Эти материалы являются канцерогенными.



Используйте пылесос только в том случае, если Вы получили достаточно информации в отношении использования пылесоса, собираемых веществ и их безопасного удаления. Тщательный инструктаж снижает риск неправильной эксплуатации и травм.

- Детям или лицам, которые вследствие повреждения физических, сенсорных или умственных способностей или отсутствия опыта или знаний не в состоянии безопасно работать с пылесосом, запрещается пользоваться пылесосом без присмотра или инструктажа ответственного лица. Иначе может возникнуть опасность неправильного использования или получения травм.



Пылесос предназначен для сбора сухих веществ, а при принятии соответствующих мер – также и для сбора жидкостей. Попадание жидкости в пылесос повышает риск удара электрическим током.

- Не засасывайте пылесосом горючие или взрывоопасные жидкости, напр., бензин, масло, спирт, растворители. Не всасывайте горячую или горящую пыль. Не пользуйтесь пылесосом во взрывоопасных помещениях. Пыль, пары или жидкости могут воспламениться или взорваться.



Используйте розетку только в указанных в руководстве по эксплуатации целях.



При выходе пены или воды из пылесоса сразу выключайте пылесос и опорожняйте контейнер. Иначе пылесос может быть поврежден.



Используйте и храните пылесос только внутри помещений. Попадание дождевой воды или влаги в пылесос повышает риск удара электрическим током.



Регулярно очищайте поплавков и проверяйте его на предмет повреждений. Загрязнения и повреждения отрицательно воздействуют на функциональную способность поплавка.

- Если применения пылесоса в сыром помещении избежать невозможно, то применяйте устройство защитного отключения (УЗО). Применение УЗО снижает риск электрического поражения.
- Подключайте пылесос к заземленной согласно предписаниям электросети. Штепсельная розетка и кабель-удлинитель должны иметь работоспособный защитный провод.
- Каждый раз перед началом работы проверяйте пылесос, шнур питания и штепсель. Не пользуйтесь пылесосом, если Вы обнаружили повреждения. Не открывайте пылесос самостоятельно, его ремонт разрешается выполнять только квалифицированному персоналу и только с использованием оригинальных запчастей. Поврежденные пылесосы, шнуры питания и штепсели повышают риск поражения электрическим током.
- Не переезжайте и не сдавливайте кабель. Не тяните вилку из штепсельной розетки и не тяните пылесос за кабель. Поврежденный кабель повышает риск поражения электротоком.
- Отключайте вилку от штепсельной розетки до начала наладки пылесоса, замены принадлежностей или перемещения пылесоса. Эта мера предосторожности предотвращает непреднамеренное включение пылесоса.
- Обеспечивайте хорошую вентиляцию на рабочем месте!
- Смотрите за детьми. Дети не должны играть с пылесосом.
- Ремонт Вашего пылесоса поручайте только квалифицированным специалистам, использующим только оригинальные запасные части. Этим обеспечивается безопасность пылесоса.
- Пылесос содержит вредную для здоровья пыль. Процедуры опорожнения и техобслуживания, включая вынимание контейнера для пыли, можно проводить только силами специалистов. Необходимо соответствующее защитное снаряжение. Не эксплуатируйте пылесос без полной фильтрующей системы. Иначе Вы подвергните опасности свое здоровье.
- Перед эксплуатацией проверьте безупречное состояние шланга отсасывания. Оставьте при этом шланг отсасывания подключенным к пылесосу, чтобы пыль случайно не высыпалась. Иначе Вы можете вдохнуть пыль.

- Не садитесь на пылесос. Этим Вы можете повредить пылесос.
- Аккуратно используйте сетевой шнур и шланг отсоса. Иначе Вы можете подвергнуть опасности других людей.
- Не очищайте пылесос под прямой струей воды. Проникновение воды в крышку пылесоса увеличивает риск удара электрическим током.

ДРУГИЕ УКАЗАНИЯ ПО ТЕХНИКЕ БЕЗОПАСНОСТИ И ПО РАБОТЕ

- Примите во внимание напряжение в сети! Напряжение источника питания должно соответствовать данным на заводской табличке пылесоса.
- Для сухого отсасывания используйте мешок для пыли. При использовании мешка для пыли складчатого фильтра хватает на дольше, дольше сохраняется мощность отсасывания и облегчается удаление пыли.
- Перед влажным отсасыванием вынимайте мешок для пыли и опорожняйте емкость.
- Пылесос оснащен функцией продувки. Не выдувайте отработанный воздух в открытое пространство. Используйте функцию продувки только с чистым шлангом. Пыль может нанести вред здоровью.
- Для предотвращения появления плесени вынимайте после окончания работы складчатый фильтр и хорошо его просушивайте; особенно перед тем, как использовать его для сухого отсасывания.
- Используйте пылесос только с монтированным складчатым фильтром.
- В пылесосе имеется розетка с защитным контактом. В нее можно включить внешний электроинструмент. Пылесос автоматически включается через подключенный электроинструмент. Примите во внимание максимально допустимую потребляемую мощность подключенного электроинструмента.
- Не рекомендуется использовать пылесос в качестве насоса для воды. Пылесос предназначен для всасывания водно-воздушной смеси.
- Время от времени протирайте емкость обычным, не абразивным моющим средством и дайте ей высохнуть.

ПРИМЕНЕНИЕ ПО НАЗНАЧЕНИЮ

Электроинструмент предназначен для сбора, всасывания, перемещения и отделения негорючей сухой пыли в соответствии с общим граничному значению экспозиционной дозы в $> 1 \text{ мг/м}^3$, напр., минеральной пыли с содержанием гидроксида алюминия, графитной пыли, алюминиевой пыли, бумажной пыли, сажи, пыли порошкового лака, полиуретановой пыли, пыли стеклопластика на основе эпоксидной смолы (см. справочный листок безопасности вещества, изданный производителем), пыли стеклопластика на основе эпоксидной смолы (см. справочный листок безопасности вещества, изданный производителем), лаковой пыли без канцерогенных компонентов, древесной пыли, негорючих жидкостей и водно-воздушной смеси. Пылесос прошел проверку на предмет сбора пыли и соответствует классу пыли L.

Пылесос оснащен функцией продувки, напр., для просушивания поверхностей.

Пылесос оснащен розеткой с автоматическим дистанционным включением для подключения электроинструмента с функцией отсасывания.

Он пригоден для повышенных нагрузок при промышленном использовании, напр., для ремесленных работ, при использовании в промышленности и в мастерских.

Не используйте пылесос во взрывоопасных помещениях.

ПОИСК НЕИСПРАВНОСТЕЙ

- При выходе пены или воды из пылесоса сразу выключайте пылесос и опорожните контейнер. Иначе пылесос может быть поврежден.
- Пылесос оснащен поплавком. При достижении максимального уровня заполнения мощность отсасывания снижается. Переведите выключатель в положение «0» и опорожните емкость.
- Если сила всасывания настолько велика, что подключенный электроинструмент присасывается к рабочей поверхности, отрегулируйте количество воздуха.

ТЕХОБСЛУЖИВАНИЕ И ОЧИСТКА

- Для обеспечения качественной и безопасной работы содержите пылесос и вентиляционные проемы в чистоте.

Минимум один раз в год необходимо, чтобы производитель или проинструктированный специалист проводили проверку электроинструмента на предмет качества сбора пыли, напр., повреждения фильтра, герметичность пылесоса и исправность контрольного устройства.

В пылесосах класса L, находившихся в загрязненной среде, необходимо очищать наружную поверхность, а также все детали электроинструмента или обрабатывать их герметиком. При проведении работ по техобслуживанию и ремонтных работ все загрязненные детали, которые нельзя надлежащим образом очистить, подлежат утилизации. Такие детали необходимо утилизировать в непроницаемых мешочках в соответствии с действующими положениями по утилизации таких отходов.

При техобслуживании пользователем пылесос необходимо разобрать, очистить и провести работы по техобслуживанию, не подвергая при этом опасности обслуживающий персонал и других людей. Перед разборкой необходимо очистить пылесос, чтобы предотвратить возможные опасности. Помещение, в котором проводится разборка пылесоса, должно быть хорошо проветренным. При проведении работ по техобслуживанию носите индивидуальные средства защиты. После проведения работ по техобслуживанию необходимо убрать место, где проводилось техобслуживание.

ЗАЩИТА ОКРУЖАЮЩЕЙ СРЕДЫ

Ненужные вам более инструмент, принадлежности и (или) упаковку просьба сдавать в ближайшую организацию, занимающуюся вторичной переработкой.

Пилосос електричний

ТЕХНІЧНІ ХАРАКТЕРИСТИКИ 1

ВКАЗІВКИ З ТЕХНІКИ БЕЗПЕКИ

Прочитайте всі застереження і вказівки. Недотримання застережень і вказівок може призвести до ураження електричним струмом, пожежі та/або серйозних травм.

Добре зберігайте ці вказівки.

- Не всмоктуйте букву або дубову тирсу, породний пил та азбест. Ці речовини вважаються канцерогенними.



Використовуйте відсмоктувач лише тоді, коли Ви отримали достатньо інформації стосовно використання відсмоктувача, речовин, які відсмоктуються, та їхнього безпечного видалення. Ретельний інструктаж зменшує ризик неправильного користування приладом та ризик травм.

- Дітям та особам, які внаслідок ураження фізичних, сенсорних або розумових здібностей чи відсутність досвіду або знань не в стані безпечно працювати з відсмоктувачем, забороняється користуватися відсмоктувачем без нагляду або інструктажу відповідальної особи. Інакше може виникнути небезпека неправильного користування та одержання травм.



Відсмоктувач призначений для збирання сухих речовин, а при вживанні відповідних заходів – також і для всмоктування рідин. Потрапляння рідини в прилад збільшує ризик ураження електричним струмом.

- Не всмоктуйте відсмоктувачем горючі або вибухонебезпечні рідини, наприклад, бензин, олію, спирт, розчинники. Не всмоктуйте гарячий пил та пил, що горить. Не працюйте з відсмоктувачем в приміщеннях, де існує небезпека вибуху. Пил, папір або рідини можуть загорятися або вибухати.



Використовуйте розетку лише в зазначених в інструкції з експлуатації цілях.



Негайно вимкніть відсмоктувач при витіканні піни або води і спорожніть ємність. Інакше відсмоктувач може пошкодитися.



Відсмоктувач дозволяється використовувати та зберігати лише в приміщеннях. Потрапляння дощової води або вологу у відсмоктувач збільшує ризик ураження електричним струмом.



Регулярно очищайте поплавць та перевіряйте його на предмет пошкоджень. Забруднення та пошкодження негативно впливають на функціональну здатність поплавця.

- Якщо не можна запобігти використанню відсмоктувача у вологому середовищі, використовуйте пристрій захисного вимкнення. Використання пристрою захисного вимкнення зменшує ризик ураження електричним струмом.
 - Вмикайте відсмоктувач в мережу, що належним чином заземлена. В розетці і в подовжувальному кабелі має бути справний захисний провід.
 - Не переїжджайте через шнур та не здавлюйте його. Не тягніть за шнур, щоб витягнути штепсель з розетки або перемістити відсмоктувач. Пошкоджений шнур збільшує ризик ураження електричним струмом.
 - Перш, ніж настраювати прилад, міняти приладдя або відкласти відсмоктувач, витягуйте штепсель з розетки. Ці попереджувальні заходи запобігають ненавмисному вмиканню відсмоктувача.
 - Слідкуйте за доброю вентиляцією на робочому місці.
 - Дивіться за дітьми. Діти не повинні гратися з відсмоктувачем.
 - Ремонтувати відсмоктувач дозволяється лише фахівцям з використанням оригінальних запчастин. Цим забезпечується збереження відсмоктувачем його безпечних властивостей.
 - Відсмоктувач містить шкідливий для здоров'я пил. Процедура спорожнення та технічного обслуговування, включаючи видалення ємності для пилу, можна проводити лише силами фахівців. Необхідне відповідне захисне спорядження.
- Не експлуатуйте відсмоктувач без повної фільтрувальної системи. Інакше Ви наразите на небезпеку своє здоров'я.
- Перед експлуатацією перевіряйте бездоганний стан відсмоктувального шланга. Залишайте відсмоктувальний шланг під'єднаним до приладу, щоб пил не міг ненавмисне висипатися. Інакше Ви можете вдихнути пил.
 - Не сідайте на відсмоктувач. Цим Ви можете пошкодити відсмоктувач.
 - Акуратно поводьтеся з мережним шнуром та відсмоктувальним шлангом. Інакше Ви можете наразити інших осіб на небезпеку.
 - Не очищайте відсмоктувач під прямим струменем води. Потрапляння води в кришку відсмоктувача збільшує ризик ураження електричним струмом.

ІНШІ ВКАЗІВКИ З ТЕХНІКИ БЕЗПЕКИ ТА ВКАЗІВКИ ЩОДО РОБОТИ

- Зважайте на напругу у мережі! Напруга в джерелі струму повинна відповідати даним на заводській таблиці відсмоктувача.
- Для сухого відсмоктування треба користуватися мішком для пилу. При використанні мішка для пилу складчастого фільтра вистачає на довше, довше зберігається потужність відсмоктування та полегшується видалення пилу.
- Перед вологим відсмоктуванням вийміть мішок для пилу і спорожніть ємність.
- Відсмоктувач оснащений функцією продування. Не видуйте відпрацьоване повітря у вільний простір. Користуйтеся функцією продування лише з чистим шлангом. Пил може завдати шкоди здоров'ю.
- Для запобігання утворенню плісняви виймайте після закінчення роботи складчастий фільтр і добре його просушіть; особливо перед тим, як використовувати його для сухого відсмоктування.
- Користуйтеся відсмоктувачем лише з монтованим складчастим фільтром.
- У відсмоктувач інтегрована розетка з захисним контактом. У неї можна увімкнути зовнішній електроінструмент. Відсмоктувач автоматично вмикається через під'єднаний електроінструмент. Зважайте на максимальну допустиму споживану потужність під'єданого електроінструменту.
- Відсмоктувач не дозволяється використовувати в якості помпи для води. Відсмоктувач призначений для відсмоктування водно-повітряної суміші.
- Час від часу протирайте ємність звичайним, не абразивним миючим засобом і давайте їй висохнути.

ПРИЗНАЧЕННЯ ПРИЛАДУ

Прилад призначений для збирання, всмоктування, переміщення та виділення негорючого сухого пилу відповідно до загального граничного значення експозиційної дози в $> 1 \text{ мг/м}^3$, напр., пилу мінеральних речовин з вмістом гідроксиду алюмінію, графітного пилу, алюмінієвого пилу, паперового пилу, сажі, пилу порошкового лаку, поліуретанового пилу, пилу склопластику на основі епоксидної смоли (див. паспорт безпеки речовини виробника), пилу склопластику на основі епоксидної смоли (див. паспорт безпеки речовини виробника), лакового пилу без канцерогенних компонентів, деревного пилу та негорючих рідин і водно-повітряної суміші. Відсмоктувач пройшов перевірку на предмет збирання пилу і відповідає класу пилу L.

Відсмоктувач оснащений функцією продування, напр., для сушіння поверхонь. Відсмоктувач оснащений розеткою з автоматичним дистанційним ввімкненням для під'єднання електроінструменту з функцією відсмоктування.

Він придатний для підвищених навантажень при професійному використанні, напр., для ремісницьких робіт, при використанні у промисловості і в майстернях. Не працюйте з відсмоктувачем в приміщенні, де існує небезпека вибуху.

ПОШУК НЕСПРАВНОСТЕЙ

- Негайно вимкніть відсмоктувач при витіканні піни або води і спорожніть ємність. Інакше відсмоктувач може пошкодитися.
- Відсмоктувач обладнаний поплавцем. При досягненні максимального рівня заповнення потужність відсмоктування зменшується. Притисніть вимикач в положення «0» і спорожніть ємність.
- Якщо сила всмоктування настільки велика, що під'єднаний електроінструмент міцно присмоктується до робочої поверхні, відрегулюйте кількість повітря.

ТЕХНІЧНЕ ОБСЛУГОВУВАННЯ І ОЧИЩЕННЯ

- Для якісної і безпечної роботи тримайте відсмоктувач і вентиляційні отвори в чистоті.

Щонайменше один раз на рік необхідно, щоб виробник або вивчена особа проводили перевірку приладу на предмет збирання пилу, напр., пошкодження фільтра, щільність відсмоктувача та справність контрольного пристрою.

У відсмоктувачах класу L, що знаходилися в забрудненому середовищі, необхідно очистити зовнішню поверхню та всі деталі приладу або обробити їх герметиком. При технічному обслуговуванню та ремонтних роботах всі забруднені деталі, які не можна задовільно очистити, необхідно видалити. Такі деталі необхідно видалити у непрохідних мішках з відповідності до чинних положень щодо усунення таких відходів.

При технічному обслуговуванні користувачем відсмоктувач необхідно демонтувати, очистити та виконати можливі роботи з технічного обслуговування, не наражаючи при цьому на небезпеку обслуговуючий персонал та інших осіб. Перед демонтажем пилосос треба прочистити, щоб запобігти можливим небезпекам. Приміщення, в якому демонтується пилосос, повинно добре провітрюватися. Під час технічного обслуговування вдягайте особисте захисне спорядження. Після технічного обслуговування треба прибрати місце, де здійснювалося технічне обслуговування.

ЗАХИСТ НАВКОЛИШНЬОГО СЕРЕДОВИЩА

Будь ласка, здавайте непотрібний вам більше інструмент, приладдя та/або упаковку в найближчу організацію, що займається переробкою вторинної сировини.

Odkurzacz elektryczny

PARAMETRY TECHNICZNE 1

WSKAZÓWKI BEZPIECZEŃSTWA

Należy przeczytać wszystkie wskazówki i przepisy. Błędy w przestrzeganiu poniższych wskazówek mogą spowodować porażenie prądem, pożar i/lub ciężkie obrażenia ciała.

Należy starannie przechowywać niniejszą instrukcję.

- Nie wolno odsysać pyłów buczyny lub drewna dębu, pyłu kamiennego czy azbestu. Materiały te uznawane są za rakotwórcze.



Odkurzacz wolno stosować tylko jeżeli posiada się wystarczające informacje dotyczące używania odkurzacza, odsysanych materiałów i sposobu ich utylizacji. Właściwe przeszkolenie zmniejsza ryzyko niewłaściwego zastosowania urządzenia lub doznania obrażeń.

- Dzieci i niepełnosprawne fizycznie, emocjonalnie, lub psychicznie osoby oraz inne osoby, których doświadczenie i/lub wiedza jest niewystarczająca, aby obsługiwać odkurzacz przy zachowaniu wszelkich zasad bezpieczeństwa nie powinny używać odkurzacza bez nadzoru przez odpowiedzialną osobę. W przeciwnym wypadku istnieje niebezpieczeństwo, iż urządzenie zostanie niewłaściwie zastosowane, a także może dojść do obrażeń.



Odkurzacz dostosowany jest do odsysania suchych elementów, a po podjęciu stosownych kroków także do odsysania cieczy. Przedostanie się wody do urządzenia zwiększa ryzyko porażenia prądem elektrycznym.

- Nie wolno odsysać za pomocą odkurzacza cieczy łatwopalnych lub wybuchowych, takich jak na przykład benzyna, olej, alkohol, rozpuszczalnik. Nie wolno odsysać gorących lub tłących się pyłów. Nie wolno używać odkurzacza w pomieszczeniach zagrożonych wybuchem. Pyły, gazy lub ciecze mogą się zapalić lub wybuchnąć.



Gniazdo wtykowe należy stosować wyłącznie do celów określonych w instrukcji użytkowania.



Po zauważeniu wycieku wody lub piany, odkurzacz należy natychmiast wyłączyć, albo opróżnić pojemnik. W przeciwnym wypadku może dojść do uszkodzeń odkurzacza.



Odkurzacz wolno stosować i przechowywać wyłącznie w pomieszczeniach zamkniętych. Przedostanie się wody deszczowej do górnej części odkurzacza lub jej zawilgoć zwiększa ryzyko porażenia prądem elektrycznym.



Należy regularnie czyścić pływak i kontrolować jego stan techniczny. W przeciwnym wypadku może dojść do zakłóceń w funkcjonowaniu.

- Jeżeli nie da się uniknąć zastosowania odkurzacza w wilgotnym otoczeniu, należy użyć wyłącznika ochronnego różnicowoprądowego. Zastosowanie wyłącznika ochronnego różnicowoprądowego zmniejsza ryzyko porażenia prądem.
- Odkurzacz należy podłączyć do prawidłowo uziemionego źródła prądu. Gniazdko sieciowe i przewód przedłużający muszą posiadać właściwie funkcjonujący przewód uziemiający.
- Przed każdym zastosowaniem urządzenia należy skontrolować odkurzacz, jego przewód i wtyczkę. W razie stwierdzenia uszkodzeń nie wolno użytkować odkurzacza. Nie należy otwierać własnoręcznie odkurzacza, a jego naprawę należy zlecać jedynie wykwalifikowanym fachowcom, z zastosowaniem oryginalnych części zamiennych. Uszkodzone odkurzacze, przewody i wtyki zwiększają ryzyko porażenia prądem elektrycznym.
- Nie wolno najeżdzać na przewód, zginać go lub zgniatać. Nie wolno ciągnąć za przewód, aby wyjąć wtyczkę z gniazda lub przesunąć odkurzacz z miejsca na miejsce. Uszkodzone przewody zwiększają ryzyko porażenia prądem elektrycznym.
- Przed przystąpieniem do zmiany ustawień urządzenia, przed wymianą osprzętu lub przed pozostawieniem odkurzacza bez nadzoru, należy wyjąć wtyk z gniazda sieciowego. Ten środek ostrożności zapobiega niezamierzonemu włączeniu się odkurzacza.
- Należy zawsze dbać o dobrą wentylację stanowiska pracy.
- Dzieci powinny znajdować się pod nadzorem. Tylko w ten sposób można zagwarantować, że nie będą się one bawiły odkurzaczem.
- Naprawę odkurzacza należy zlecać jedynie wykwalifikowanemu fachowcowi i przy użyciu oryginalnych części zamiennych. Tylko w ten sposób można zagwarantować zachowanie bezpieczeństwa urządzenia.
- W odkurzacz znajduje się pył stanowiący zagrożenie dla zdrowia. Opróżnianie i konserwację urządzenia, włącznie z likwidacją pojemnika na pył należy zlecać odpowiednio wykwalifikowanemu personelowi fachowemu. Konieczne jest odpowiednie wyposażenie ochronne. Nie wolno używać odkurzacza bez kompletnego systemu filtracyjnego. Użycie takie jest zagrożeniem dla zdrowia.
- Przed rozpoczęciem pracy z urządzeniem należy skontrolować stan techniczny węża odsysającego. Wąż odsysający musi być przy tym przymocowany do odkurzacza, aby nie nastąpiło niezamierzone wyrzucenie pyłu na zewnątrz. Może wówczas dojść do przedostania się pyłu do dróg oddechowych.
- Nie wolno siedać na odkurzacz. Może to spowodować uszkodzenie odkurzacza.
- Należy ostrożnie obchodzić się z przewodem sieciowym i wężem odsysającym. Mogą one stanowić zagrożenie dla innych osób.
- Odkurzacza nie wolno czyścić strumieniem wody skierowanym bezpośrednio na niego. Przedostanie się wody do górnej części odkurzacza zwiększa ryzyko porażenia prądem elektrycznym.

DALSZE WSKAZÓWKI BEZPIECZEŃSTWA I PRACY

- Należy zwrócić uwagę na napięcie sieciowe! Napięcie źródła prądu musi się zgadzać z parametrami podanymi na tabliczce znamionowej odkurzacza.
- Do odsysania na sucho należy konieczne zamocować worek na pył. Zastosowanie worka na pył spowoduje przedłużenie żywotności filtra fałdowanego, zwiększenie wydajności odsysania i ułatwienie likwidacji pyłu i kurzu.
- Przed rozpoczęciem odsysania na mokro należy wyjąć worek na pył i opróżnić pojemnik.
- Odkurzacze wyposażony został w funkcję wydmuchu. Nie wolno wydmuchiwać powietrza wylotowego w zamkniętych pomieszczeniach. Funkcję wydmuchu należy stosować tylko przy użyciu czystego węża. Pyły mogą być szkodliwe dla zdrowia.
- Aby uniknąć zagrożenia grzybami pleśniowymi, po zakończeniu pracy należy wyjąć filtr fałdowany i dołączyć go wysuszyć, szczególnie jeśli ma być on w najbliższej przyszłości stosowany do odsysania na sucho.
- Odkurzacze wolno stosować wyłącznie z zamontowanym filtrem fałdowanym.
- Odkurzacze posiada wmontowane gniazdo wtykowe ze stykiem ochronnym. Można do niego podłączyć elektronarzędzie z zewnątrz. Odkurzacze będzie uruchamiać się automatycznie wraz z podłączonym do niego elektronarzędziem. Należy przy tym wziąć pod uwagę maksymalnie dopuszczalną moc przyłączoną podłączonego elektronarzędzia.
- Nie wolno stosować odkurzacza jako pompy wodnej. Odkurzacze przeznaczony jest do odsysania mieszanek wodno-powietrznej.
- Pojemnik należy od czasu do czasu czyścić, używając do tego celu dostępne w handlu (nie szorujące) środki czyszczące, a następnie pozostawić do osuszenia.

UŻYCIĘ ZGODNE Z PRZEZNACZENIEM

Urządzenie przewidziane jest do wychwytywania, zasywania, transportu i wydalania niepalnych suchych pyłów, jak również pyłu drzewnego i niepalnych cieczy oraz mieszanek wodno-powietrznych, odpowiadających ogólnej wartości granicznej ekspozycji, wynoszącej $> 1 \text{ mg/m}^3$, takich jak na przykład pyły z materiałów mineralnych zawierające wodorotlenek aluminium, pyły grafitu, pyły aluminium, pyły papieru, pyły sadzy, pyły lakierów w proszku, pyły poliuretanowe, pyły tworzyw sztucznych wzmocnionych włóknem szklanym (GFK) na bazie żywicy polimerowej (por. Karta Charakterystyki Niebezpiecznych Substancji Chemicznych producenta), pyły tworzyw sztucznych wzmocnionych włóknem węglowym (CFK) na bazie żywicy polimerowej (por. Karta Charakterystyki Niebezpiecznych Substancji Chemicznych producenta), pyły z lakierów bez rakotwórczych składników, jak również pyłu drzewnego i niepalnych cieczy oraz mieszanek wodno-powietrznych. Odkurzacze jest certyfikowany i odpowiada klasie ochrony przeciwpyłowej L. Odkurzacze posiada funkcję wydmuchu, np. do suszenia powierzchni. Odkurzacze zaopatrzone jest w gniazdo ze zdalnym sterowaniem dla podłączenia elektronarzędzia z funkcją odsysania.

Odkurzacze jest dostosowany do podwyższonych obciążeń w zastosowaniach przemysłowych, np. w remiośle, przemyśle i w warsztatach naprawczych.

Z zasady nie wolno używać odkurzacza w pomieszczeniach zagrożonych wybuchem.

LOKALIZACJA USTEREK

- Po zauważeniu wycieku wody lub piany, odkurzacze należy natychmiast wyłączyć, albo opróżnić pojemnik. W przeciwnym wypadku może dojść do uszkodzeń odkurzacza.
- Odkurzacze wyposażony jest w pływak. Osiągnięcie maksymalnego napięcia powoduje redukcję wydajności odsysania. Włacznik wyłącznik należy ustawić w pozycji „0” i opróżnić pojemnik.
- Jeżeli siła ssania jest tak duża, że podłączone elektronarzędzie przywiera zbyt mocno do obrabianej powierzchni należy wyregulować strumień powietrza.

KONSERWACJA I CZYSZCZENIE

- Aby móc efektywnie i bezpiecznie pracować, należy zawsze utrzymywać odkurzacze i jego otwory wentylacyjne w czystości.

Co najmniej raz do roku producent lub odpowiednio przeszkolona osoba powinna dokonać certyfikacji urządzenia, kontrolując np. uszkodzenia filtra, szczelność odkurzacza i sprawność funkcjonowania urządzeń nadzorujących.

W przypadku odkurzaczy klasy L, które znajdowały się w zabrudzonym otoczeniu należy oczyścić obudowę oraz wszystkie elementy maszyny lub zastosować odpowiednie środki uszczelniające. Podczas przeprowadzania prac konserwacyjnych i naprawczych należy poddać likwidacji wszystkie zanieczyszczone części, które nie dają się w zadawalający sposób oczyścić. Elementy te należy zapakować w nieprzepuszczalne worki i zlikwidować zgodnie z obowiązującymi przepisami dotyczącymi likwidacji tego typu odpadów.

Przed przystąpieniem do konserwacji przez użytkownika należy zdemontować odkurzacze, oczyścić i konserwować w taki sposób, by nie spowodować zagrożenia dla personelu konserwującego i osób postronnych. Przed rozpoczęciem demontażu należy oczyścić odkurzacze, aby zapobiec ewentualnym zagrożeniom. Pomieszczenie, w którym odkurzacze jest demontowany, musi być zaopatrzone w dobrze funkcjonującą wentylację. Podczas konserwacji należy nosić osobiste wyposażenie ochronne. Po zakończeniu konserwacji należy dokładnie oczyścić pomieszczenie, w którym dokonywano konserwacji.

ŚRODOWISKO

W celu zabezpieczenia urządzenia przed uszkodzeniami w czasie transportu, jest ono dostarczane w odpowiednio mocnym opakowaniu. Większość materiałów można poddać ponownej utylizacji. Należy umieścić materiały w odpowiednich dla ich właściwości pojemnikach utylizacyjnych. Nie używany już sprzęt można odnieść do miejscowego sprzedawcy SBM Group. Zostanie on odpowiednio zutylizowany w sposób bezpieczny dla środowiska.

Elektrický vysavač

TECHNICKÉ ÚDAJE 1

BEZPEČNOSTNÍ UPOZORNĚNÍ

Čtete všechna varovná upozornění a pokyny. Zanedbání při dodržování varovných upozornění a pokynů mohou mít za následek úraz elektrickým proudem, požár a/nebo těžká poranění.

Tyto pokyny dobře uschovejte.

- Nevysávejte prach bukového nebo dubového dřeva, kamenný prach či azbest. Tyto látky jsou pokládány za karcinogenní.



Vysavač používejte pouze tehdy, pokud jste obdrželi dostatečné informace pro používání vysavače, pro vysávané látky a jejich bezpečné odstranění. Pečlivá instruktaž redukuje chybnou obsluhu a poranění.

- Děti a osoby, jež na základě svých fyzických, smyslových nebo duševních schopností či své nezkoušenosti nebo neznalosti nejsou ve stavu vysavač bezpečně obsluhovat, nesmějí tento vysavač bez dozoru či pokynů zodpovědné osoby používat. V opačném případě existuje nebezpečí od chybné obsluhy a poranění.



Vysavač je vhodný pro nasávání suchých látek a pomocí vhodných opatření i k nasávání kapalin. Vniknutí kapalin zvyšuje riziko zásahu elektrickým proudem.

- Nenasávejte vysavačem žádné hořlavé nebo výbušné kapaliny, např. benzín, olej, alkohol, rozpouštědla. Nenasávejte žádný horký nebo žhnoucí prach. Vysavač neprovozujte v prostorech s nebezpečím výbuchu. Takový prach, páry či kapaliny se mohou vznítit nebo vybuchnout.



Zásuvku používejte pouze pro účely pevně stanovené v návodu k provozu.



Jakmile vytéká pěna nebo voda, ihned vysavač vypněte a vyprázdněte nádobu. Jinak se může vysavač poškodit.



Vysavač se smí používat a uschovávat pouze ve vnitřních prostorech. Vniknutí deště nebo vlhkosti do horního dílu vysavače zvyšuje riziko zásahu elektrickým proudem.



Plovák pravidelně čistěte a kontrolujte, zda není poškozený. Jinak může být negativně ovlivněna funkce.

- Pokud se nelze vyhnout provozu vysavače ve vlhkém prostředí, použijte proudový chránič. Nasazení proudového chrániče snižuje riziko úderu elektrickým proudem.
- Vysavač připojte na řádně uzemněnou elektrickou síť. Zásuvka a prodlužovací kabel musejí mít funkční ochranný vodič.
- Před každým použitím zkontrolujte vysavač, kabel a zástrčku. Vysavač nepoužívejte, jestliže zjistíte poškození. Vysavač sami neotvírejte a nechte jej opravit pouze kvalifikovaným odborným personálem a pouze originálními náhradními díly. Poškozený vysavač, kabel a zástrčka zvyšují riziko zásahu elektrickým proudem.
- Kabel nepřejíždějte ani nepřimáčknete. Netahejte za kabel, abyste vytáhli zástrčku ze zásuvky nebo abyste vysavačem pohnuli. Poškozené kabely zvyšují riziko úderu elektrickým proudem.
- Dříve než přikročíte k seřízení stroje, výměně dílů příslušenství nebo vysavač odložíte, vytáhněte zástrčku ze zásuvky. Toto preventivní opatření zabrání neúmyslnému startu vysavače.
- Postarejte se o dobré větrání na pracovišti.
- Dohlížejte na děti. Tím bude zajištěno, že si děti s vysavačem nehrají.
- Nechte vysavač opravit pouze kvalifikovaným odborným personálem a pouze s originálními náhradními díly. Tím bude zaručeno, že bezpečnost vysavače zůstane zachována.
- Vysavač zadržuje zdraví ohrožující prach. Procesy vyprazdňování a údržby, včetně odstranění sběrné nádoby na prach, nechte provádět pouze od odborníků. Je potřeba příslušné ochranné vybavení. Vysavač neprovozujte bez kompletního filtračního systému. Jinak ohrožujete své zdraví.
- Před uvedením do provozu zkontrolujte bezvadný stav sací hadice. Nechte při tom sací hadici namontovanou na vysavači, aby prach nechtěně neunikal. Jinak můžete prach vdechnout.
- Nepoužívejte vysavač jako místo k sezení. Můžete vysavač poškodit.
- Pozorně používejte síťový kabel a sací hadici. Můžete tím ohrožovat jiné osoby.
- Vysavač nečistěte přímo nasměrovaným vodním paprskem. Vniknutí vody do horního dílu vysavače zvyšuje riziko zásahu elektrickým proudem.

DALŠÍ BEZPEČNOSTNÍ A PRACOVNÍ UPOZORNĚNÍ

- Dbejte síťového napětí! Napětí zdroje proudu musí souhlasit s údaji na typovém štítku vysavače.
- Pro suché vysávání byste měli vložit prachový sáček. Při používání prachového sáčku zůstává skládaný filtr déle čistý, sací výkon zůstává déle zachovaný a ulehčí se likvidace prachu.
- Před mokrým vysáváním prachový sáček odstraňte a vyprázdněte nádobu.
- Vysavač disponuje foukací funkcí. Nefoukejte výstupní vzduch do volného prostoru. Foukací funkci používejte pouze s čistou hadicí. Prach může být zdraví ohrožující.
- Po vysávání vyjměte skládaný filtr kvůli zabránění plesnivění ven a nechte jej dobře vyschnout, zejména na dřívě, než jej použijete k vysávání za sucha.
- Vysavač provozujte pouze s namontovaným skládaným filtrem.
- Ve vysavači je integrovaná zásuvka s ochranným kontaktem. Zde můžete připojit externí elektronářadí. Vysavač se přes připojené elektronářadí uvede automaticky do provozu. Dbejte maximálního přípustného příkonu připojeného elektronářadí.
- Vysavač se nesmí používat jako vodní čerpadlo. Vysavač je určen k nasávání směsí vzduchu a vody.
- Nádobu čas od času vytřete běžným, nedrhnoucím čistícím prostředkem a nechte ji vyschnout.

URČENÉ POUŽITÍ

Stroj je určen k zachycování, nasávání, přepravě a oddělování nehořlavého suchého prachu, jež odpovídá obecné hraniční hodnotě expozice $> 1 \text{ mg/m}^3$, jako např. prach minerálních látek s hydroxidem hlinitým, grafitový, hliníkový, papírový prach, prach ze sazí, práškového laku, polyuretanu, sklolaminátu na bázi epoxidové pryskyřice (viz list bezpečnostních údajů dodavatele), uhlíkem plněných umělých hmot na bázi epoxidové pryskyřice (viz list bezpečnostních údajů dodavatele), prach laku bez karcinogenních složek, dřevěný prach a nehořlavé kapaliny a směsi vody se vzduchem.

Vysavač je prachově technicky vyzkoušen a odpovídá třídě prachu L. Vysavač má foukací funkci, např. pro sušení povrchů.

Vysavač disponuje zásuvkou s automatikou dálkového spínání pro připojení elektronářadí s odsávací funkcí. Je vhodný pro zvýšené nároky při průmyslovém používání, např. v řemeslech, průmyslu a dílnách. Vysavač zásadně nesmí být nasazen v prostředích s nebezpečím výbuchu.

HLEDÁNÍ ZÁVAD

- Jakmile vytéká pěna nebo voda, ihned vysavač vypněte a vyprázdněte nádobu. Jinak se může vysavač poškodit.
- Vysavač je vybavený plovákem. Je-li dosaženo maximální výšky naplnění, zredukuje se sací výkon. Překlopte spínač do polohy „0“ a vyprázdněte nádobu.
- Pokud je sací síla tak velká, že se připojené elektronářadí příliš pevně přisaje na pracovní plochu, zregulujte množství vzduchu.

ÚDRŽBA A ČIŠTĚNÍ

- Udržujte vysavač a větrací otvory čisté, abyste pracovali dobře a bezpečně.

Minimálně jednou ročně proveďte prachově technickou kontrolu u výrobce nebo poučené osoby, např. na poškození filtru, těsnost vysavače a funkci kontrolního vybavení. U vysavačů třídy L, jež se nalézaly ve znečištěném prostředí, by se měl vnějšek a též všechny díly stroje vyčistit nebo ošetřit těsnícím prostředkem. Při provedení prací údržby a opravy musejí být všechny znečištěné díly, jež nelze uspokojivě vyčistit, zlikvidovány. Takové díly musejí být zlikvidovány v nepropustných sáčcích v souladu s platnými ustanoveními pro odstraňování takového odpadu.

Kvůli údržbě uživatelem se musí vysavač tak dalece demontovat, vyčistit a ošetřit, jak je to proveditelné, bez toho, aby se tím vyvolalo nebezpečí pro personál údržby a další osoby.

Abyste se předešlo případným rizikům, měl by se vysavač před demontáží vyčistit. Místnost, kde se bude vysavač demontovat, by měla být dobře větraná. Během údržby noste osobní ochranné vybavení. Po údržbě by mělo následovat vyčištění oblasti údržby.

ŽIVOTNÍ PROSTŘEDÍ

Z důvodů ochrany stroje před poškozením během přepravy se stroj dodává v masivním obalu. Většinu obalového materiálu lze recyklovat. Odevzdejte tyto materiály na příslušných recyklačních místech. Nepotřebné stroje odevzdejte místnímu prodejci SBM Group. Zde budou zlikvidovány způsobem bezpečným pro životní prostředí.

Usisavač, električni

BEZPEČNOSTNÉ POKYNY

Prečítajte si všetky Výstražné upozornenia a bezpečnostné pokyny. Zanedbanie dodržiavania Výstražných upozornení a pokynov uvedených v nasledujúcom texte môže mať za následok zásah elektrickým prúdom, spôsobiť požiar a/alebo ťažké poranenie. Tieto pokyny a bezpečnostné predpisy starostlivo uschovajte.

- Nevysávajú prach z bukového alebo dubového dreva, kamenný prach alebo azbest. Tieto látky sú považované za rakovinotvorné.



Použite vysávač až vtedy, keď máte dostatočné množstvo informácií o jeho používaní, o vysávaných látkach a ich spoľahlivej likvidácii. Starostlivé zaučenie znižuje možnosti nesprávnej obsluhy a prípadného poranenia.

- Deti a osoby, ktoré na základe svojich fyzických, senzorických alebo duševných schopností alebo kvôli nedostatku skúseností alebo poznatkov nie sú v stave spoľahlivo obsluhovať tento vysávač, nesmú používať vysávač bez dozoru alebo pokynov nejakej zodpovednej osoby. V opačnom prípade hrozí nebezpečenstvo nesprávnej obsluhy alebo poranenia.



Tento vysávač sa hodí na vysávanie suchých materiálov a v prípade dodržania určitých opatrení aj na vysávanie kvapalín. Vniknutie kvapalín zvyšuje možné riziko zásahu elektrickým prúdom.

- Nevysávajte týmto vysávačom žiadne horľavé alebo výbušné kvapaliny, napríklad benzín, olej, alkohol alebo rozpúšťadlá. Nevysávajte žiadny horúci alebo horiaci prach. Nepoužívajte vysávač v takých priestoroch, ktoré sú ohrozené výbuchom. Prach, výpary alebo kvapaliny by sa mohli zapáliť alebo by mohli vybuchnúť.



Zásuvku používajte len na tie druhy použitia, ktoré sú uvedené v Návode na používanie.



Len čo začne vystupovať z vysávača pena alebo voda, vysávač ihneď vypnite a nádobu vysávača vyprázdňte. Vysávač by sa totiž mohol inak poškodiť.



Tento vysávač sa smie používať a uschovávať len v uzavretých miestnostiach. Vniknutie dažďovej vody alebo vlhkosti do hornej časti vysávača zvyšuje riziko možného zásahu elektrickým prúdom.



Pravidelne čistite plavák a kontrolujte, či nie je poškodený. Inak by to mohlo negatívne ovplyvniť jeho činnosť.

- Ak sa nedá vyhnúť použitiu tohto vysávača vo vlhkom prostredí, použite ochranný spínač pri poruchových prúdoch. Použitie ochranného spínača pri poruchových prúdoch znižuje riziko zásahu elektrickým prúdom.
 - Vysávač pripájajte len na elektrickú sieť, ktorá je uzemnená správne podľa predpisov. Zásuvka aj predlžovací kábel musia byť vybavené funkčným ochranným vodičom.
 - Nepoužívajte vysávač v prípade, ak ste zistili nejaké poškodenie. Vysávač sami neotvárajte a dávajte ho opravovať len kvalifikovanému personálu a výlučne iba s použitím originálnych náhradných súčiastok. Poškodené vysávače, prírodné šnúry a zástrčky zvyšujú riziko zásahu elektrickým prúdom.
 - Neprechádzajte cez prírodnú šnúru motorovým vozidlom, ani ju nemliaždite a nelámete. Keď chcete vytiahnuť zástrčku prírodnej šnúry zo zásuvky, netahajte prírodnú šnúru, ani nepohybujte vysávačom ťahaním za šnúru. Poškodené prírodné šnúry zvyšujú riziko zásahu elektrickým prúdom.
 - Skôr ako začnete vysávač nastavovať alebo prestavovať, vymieňať príslušenstvo alebo skôr, ako vysávač odložíte, vždy najprv vytiahnite zástrčku sieťovej šnúry zo zásuvky. Toto preventívne opatrenie zabraňuje neúmyselnému spusteniu Vášho vysávača.
 - Postarajte sa o dobré vetranie svojho pracoviska.
 - Dávajte pozor na deti. Takýmto spôsobom zabezpečíte, aby sa deti nehrali s vysávačom.
 - Vysávač dávajte opravovať len kvalifikovanému personálu, ktorý používa originálne náhradné súčiastky. Tým sa zabezpečí, že bezpečnosť elektrického prístroja zostane zachovaná.
 - Vysávač obsahuje prach, ktorý ohrozuje zdravie. Vyprázdňovanie a údržbu produktu – vrátane odstraňovania zberných nádob na prach – dávajte vykonávať iba odborným pracovníkom. Je potrebné použiť primerané ochranné pomôcky.
- Nepoužívajte vysávač bez kompletného filtračného systému. V opačnom prípade by ste ohrozovali svoje zdravie.
- Pred každým použitím prekontrolujte bezchybný technický stav hadice vysávača. Nechajte pritom hadicu vysávača namontovanú na vysávači, aby z nej nemohol náhodne uniknúť prach. Inak by ste sa mohli prachu nadýchať.
 - Nepoužívajte vysávač ako príležitostnú stoličku. Mohli by ste vysávač poškodiť.
 - Pri používaní prírodnej šnúry a hadice vysávača zachovajte opatrnosť. Mohli by ste nimi ohroziť ostatné osoby vo Vašom okolí.
 - Nečistite vysávač priamo nasmerovaným prúdom vody. Vniknutie vody do hornej časti vysávača zvyšuje riziko možného zásahu elektrickým prúdom.

ĎALŠIE BEZPEČNOSTNÉ

A PRACOVNÉ POKYNY

- Prekontrolujte napätie elektrickej siete! Napätie zdroja elektrického prúdu musí mať hodnotu zhodnú s údajmi na typovom štítku vysávača.
- Na vysávanie suchých nečistôt by ste mali používať vrecko na prach. Pri použití vrečka na prach zostáva skladací filter dlhšiu dobu čistý, nasávací výkon vysávača zostáva zachovaný dlhší čas a likvidácia prachu je podstatne uľahčená.
- Pred vysávaním namokro vyberte z vysávača vrecko na prach a vyprázdňte nádobu.
- Vysávač má zabudovanú funkciu vyfukovania vzduchu. Spotrebovaný vzduch nevyfukujte do voľného priestoru. Funkciu vyfukovania vzduchu používajte iba s čistou hadicou. Niektoré druhy prachu môžu byť zdraviu škodlivé.
- Po skončení vysávania vyberte z vysávača skladací filter, aby ste zabránili vytváraniu plesne, a nechajte ho dobre vyschnúť; predovšetkým predtým, ako ho budete používať na vysávanie nasucho.
- Používajte vysávač len s namontovaným skladacím filtrom.
- Vo vysávači je integrovaná zásuvka s ochranným kontaktom. Do nej môžete pripájať externé ručné elektrické náradie. Vysávač sa automaticky uvedie do činnosti prostredníctvom pripojeného ručného elektrického náradia. Dodržiavajte maximálny dovolený výkon pripojeného ručného elektrického náradia.
- Tento vysávač sa nesmie používať ako čerpadlo na vodu. Tento vysávač je určený na vysávanie zmesi vody a vzduchu.
- Občas vyutierajte nádobu nejakým bežným čistiacim prostriedkom, ktorý neobsahuje pieskovité zložky, a nechajte ju dobre vyschnúť.

POUŽÍVANIE PODĽA URČENIA

Tento prístroj je určený na zachytávanie, odsávanie, dopravu a odlučovanie nehorľavých suchých druhov prachu, ktoré zodpovedajú všeobecnej expozičnej hodnote > 1 mg/m³, ako aj minerálnych druhov prachu s hydroxidom hlinitým, grafitového prachu, hliníkových druhov prachu, papierového prachu, sadzového prachu, prachu z práškových lakov, polyuretánového prachu, prachu zo sklolaminátových materiálov na báze epoxidovej živice (pozri Bezpečnostný list výrobcu), prachu z materiálov na báze epoxidovej živice zosilnených karbónom (pozri Bezpečnostný list výrobcu), lakového prachu bez karcinogénnych zložiek, dreveného prachu, nehorľavých kvapalín a zmesi vody so vzduchom. Tento vysávač bol podrobený technickej prachovej kontrole a zodpovedá triede prachu L.

Tento vysávač má zabudovanú funkciu fúkania, napríklad na vysušanie povrchových plôch.

Tento vysávač má zabudovanú zásuvku s automatikou na diaľkové spínanie na pripojenie ručného elektrického náradia s funkciou odsávania.

Je vhodný na zvýšené zaťaženie pri profesionálnom používaní, napríklad v remeselnej výrobe, v priemyselných podnikoch alebo v dielňach.

Tento vysávač sa zásadne nesmie používať v priestoroch, v ktorých hrozí nebezpečenstvo výbuchu.

VYHLADÁVANIE PORÚCH

- Len čo začne vystupovať z vysávača pena alebo voda, vysávač ihneď vypnite a nádobu vysávača vyprázdňte. Vysávač by sa totiž mohol inak poškodiť.
- Tento vysávač je vybavený plavákom. Keď sa dosiahne maximálna výška náplne, nasávací výkon vysávača sa zníži. Preklopte vypínač do polohy „0“ a vyprázdňte nádobu.
- Ak by bola nasávacía sila vysávača taká veľká, že by to spôsobovalo prisávanie pripojeného ručného elektrického náradia k pracovnej ploche, množstvo vzduchu priramerane naregulujte.

ÚDRŽBA A ČISTENIE

- Vysávač a jeho vetracie štrbiny udržiavajte vždy v čistote, aby ste mohli pracovať kvalitne a bezpečne.

Minimálne jedenkrát ročne treba vykonať technickú prachovú kontrolu, ktorú treba zveriť buď výrobcovi, alebo osobe vyškolenej výrobcom, pričom sa skontroluje napr.

poškodenie filtra, tesnosť vysávača a správne fungovanie kontrolných prvkov produktu.

Pri vysávačoch triedy L, ktoré sa nachádzali v znečistenom prostredí, treba vyčistiť vonkajšok ako aj všetky súčiastky motora, alebo ich ošetriť vhodnými tesniacimi prostriedkami. Pri vykonávaní údržby a opravárenských prác treba všetky znečistené súčiastky, ktoré sa nedali vyčistiť do uspokojivého stavu, odovzdať na likvidáciu. Takéto súčiastky treba dať na likvidáciu v nepriepustných vreckách podľa platných zákonných predpisov o likvidácii takéhoto druhu odpadu.

Keď vykonáva údržbu užívateľ, treba vysávač demontovať, vyčistiť a ošetriť, pokiaľ sa to dá vykonať tak, aby pritom neboli ohrozené osoby vykonávajúce údržbu ani žiadne iné osoby. Pred demontážou treba vysávač vyčistiť, aby sa zabránilo prípadnému ohrozeniu. Miestnosť, v ktorej sa bude vysávač demontovať, by mala byť dobre vetraná. Počas údržby používajte primerané osobné ochranné pomôcky. Po vykonaní údržby by sa malo uskutočniť vupratovanie a vyčistenie priestoru, kde sa konala údržba.

ZAŠTITA ŽIVOTNE SREDINE

Radi izbegavanja oštećenja pri transportu, proizvod se isporučuje u specijalnom pakovanju. Većina materijala za pakovanje se može reciklirati. Radi toga, molimo Vas da ih predate u najbližu specijalizovanu organizaciju.

Posle isteka radnog veka proizvoda, molimo Vas da ga predate Servisnoj službi SBM Group, radi utilizacije.

Kerti porszívó elektromos

BIZTONSÁGI ELŐÍRÁSOK

Olvassa el az összes biztonsági figyelmeztetést és előírást. A következőkben leírt előírások betartásának elmulasztása áramütésekhez, tűzhöz és/vagy súlyos testi sérülésekhez vezethet.

Kérjük ezt a biztonsági útmutatót gondosan őrizze meg.

- Ne szívjon fel bükkfa- vagy tölgyfaport, kőport, vagy aszbestet. Ezek az anyagok rákkeltő hatásúak.



Csak akkor használja az elszívó berendezést, ha az elszívó berendezés használatáról, az elszívásra kerülő anyagokról és azok biztonságos előírászerű eltávolításáról megfelelően tájékozották. Egy gondos oktatás csökkenti a hibás kezelési lépések és a sérülések lehetőségét.

- Ezt az elszívó berendezést gyerekek és olyan személyek nem használhatják, akik a fizikai, érzékelési, vagy értelmi képességeik miatt, vagy a tapasztalatok vagy megfelelő ismeretek hiányában nem képesek az elszívó berendezést biztonságosan használni, kivéve ha az ilyen személyekre a biztonságukért felelős más személy felügyel, vagy utasításokat ad arra, hogyan kell használni az elszívó berendezést. Ellenkező esetben hibás kezelés és sérülések veszélye áll fenn.



Az elszívó berendezés száraz anyagok, és megfelelő intézkedések mellett folyadékok felszívására is alkalmas. A folyadékok behatolása a berendezés belsejébe megnöveli az áramütés veszélyét.

- Ne szívjon fel a porszívóval gyúlékony vagy robbanékony folyadékokat, például benzint, olajat, alkoholt és oldószereket. Ne szívjon fel forró vagy égő porokat. Ne használja a porszívót robbanásveszélyes helyiségekben. A porok, gőzök vagy folyadékok meggyulladhatnak vagy felrobbanhatnak.



A dugaszolóaljzatot csak az ezen Üzemeltetési útmutatóban megadott célokra szabad használni.



Ha hab vagy víz lép ki, azonnal kapcsolja ki a porszívót és ürítse ki a tartályt. A porszívó ellenkező esetben megrongálódhat.



Az elszívó berendezést csak belső terekben szabad használni és tárolni. Ha eső vagy nedvesség hatol be az elszívó berendezés felső részébe, ez megnöveli az áramütés veszélyét.



Rendszeresen tisztítsa meg az úszótestet, és ellenőrizze, nincs-e megrongálódva. Ellenkező esetben ez a funkció hibásan működhet.

- Ha nem lehet elkerülni a porszívó nedves környezetben való használatát, alkalmazzon egy hibaáramvédőkapcsolót. Egy hibaáramvédőkapcsoló alkalmazása csökkenti az áramütés kockázatát.
- Csatlakoztassa a porszívót egy előírászerűen földelt hálózathoz. A dugaszolóaljzatnak és a hosszabbított kábelnek működőképes védővezetékekkel kell felszerelnie lennie.
- Minden használat előtt ellenőrizze a porszívót, a kábelt és a csatlakozó dugót. Ne használja a porszívót, ha ezek közül valamelyiken károsodás lépett fel. Ne nyissa fel saját maga a porszívót, hanem azt csak szakképzett szakemberrel és csak eredeti pótalkatrészek használatával javíttassa meg. Egy megrongálódott porszívó, kábel, vagy csatlakozó dugó megnöveli az áramütés veszélyét.
- Ne préselje össze a kábelt és ne menjen át rajta járművel, targoncával, stb. A hálózati csatlakozót soha se a kábelnél fogva húzza ki a dugaszoló aljzathoz, hanem mindig a dugaszoló csatlakozót fogja meg. Soha se húzza a porszívót a mozgatható a kábelnél fogva. Egy megrongálódott kábel megnöveli az áramütés veszélyét.
- Húzza ki a csatlakozó dugót a dugaszolóaljzathoz, mielőtt a porszívót beállítási munkákat végez, tartozékokat cserél vagy a porszívót tárolásra elteszi. Ez az elvagyatossági intézkedés meggátolja a porszívó akaratlan üzembe helyezését.
- Gondoskodjon a munkahely jó szellőztetéséről.
- Ügyeljen a gyerekekre. Ez biztosítja, hogy a gyerekek ne játszhassanak az elszívó berendezéssel.
- A porszívót csak szakképzett személyzet és csak eredeti pótalkatrészek felhasználásával javíthatja. Ez biztosítja, hogy a porszívó készülék biztonságos maradjon.
- Az elszívó berendezés egészségkárosító hatású port tartalmaz. A kiürítést és a karbantartási munkákat, beleértve a porgyűjtő tartály hulladékkezelését is, csak szakemberek hajthatják végre. Ehhez egy megfelelő védőfelszerelésre van szükség. Az elszívó berendezést nem szabad a teljes szűrőrendszer nélkül üzemeltetni. Ellenkező esetben veszélyeztetni az egészségét.
- Az üzembe vétel előtt ellenőrizze az elszívó tömlő kifogástalan állapotát. Hagyja rászerezve az elszívótömlőt az elszívó berendezésre, nehogy akaratlanul por lépjen ki. Ellenkező esetben port lélegezhet be.
- Soha se használja az elszívó berendezést arra, hogy ráüljön. Ellenkező esetben megrongálhatja az elszívó berendezést.
- A hálózati csatlakozó kábelt és az elszívó tömlőt óvatosan használja. Ezekkel a komponensekkel más személyeket veszélyeztethet.
- Az elszívó berendezést ne tisztítsa ráirányított víz-sugárral. Ha víz hatol be az elszívó berendezés felső részébe, ez megnöveli az áramütés veszélyét.

TOVÁBBI BIZTONSÁGI ÉS MUNKAVÉGZÉSI ÚTMUTATÓ

- Ügyeljen a helyes hálózati feszültségre! Az áramforrás feszültségének meg kell egyeznie a porszívó típus tábláján található adatokkal.
- A száraz anyagok felszívására célszerű egy porzsákot behelyezni. Egy porzsák alkalmazása esetén a redős szűrő hosszabb ideig marad szabadon, az elszívási teljesítményt hosszabb ideig lehet fenntartani és a port is könnyebben el lehet távolítani.
- A nedves anyagok elszívása előtt távolítsa el a porzsákat és ürítse ki a tartályt.
- Az elszívó berendezésnek egy kifúvó funkciója is van. Az elszívott levegőt ne fújja ki a szabad levegőre. A kifúvó funkcióhoz csak tiszta tömlőt használjon. A porok egészségkárosító hatásúak lehetnek.
- A porszívás befejezése után a penészképződés megelőzésére vegye ki a redős szűrőt és hagyja jól megszáradni; főleg mielőtt azt száraz anyagok felszívására használná.
- A porszívót csak az arra felszerelt redős szűrővel együtt üzemeltesse.
- Az elszívó berendezésbe egy védőérintkezővel ellátott dugaszoló aljzat van beépítve. Ehhez az aljzathoz egy külső elektromos kéziszerszámot lehet csatlakoztatni. Az elszívó berendezés a hozzákapcsolt elektromos kéziszerszám bekapcsolásakor automatikusan elindul. Vegye tekintetbe a porszívóhoz csatlakoztatott elektromos kéziszerszám legnagyobb megengedett teljesítményét.
- Az elszívó berendezést vízszivattyúként használni tilos. Az elszívó berendezés levegő- és vízkeverékek felszívására szolgál.
- Időnként mossa ki a tartályt a kereskedelemben kapható, nem koptató hatású tisztítószerrel, majd hagyja megszáradni.

RENDELTETÉSSZERŰ HASZNÁLAT

A berendezés olyan, nem éghető száraz porok, mint például ásványi anyagok alumíniumhidroxidot tartalmazó porai, grafitporok, alumíniumporok, papírpороk, koromporok, porlakk-porok, poliuretán-porok, epoxigyanta alapú GFK-porok (lásd a gyártó biztonsági adatlapját), epoxigyanta alapú CFK-porok (lásd a gyártó biztonsági adatlapját), rákkeltő hatású komponenseket nem tartalmazó lakkporok, faporok és nem éghető folyadékok, valamint víz-levegő-keverékek felvételére, felszívására, továbbítására és szétválasztására szolgál, amelyek megfelelnek az $> 1 \text{ mg/m}^3$ általános koncentráció-határértéknek. Az elszívó berendezés por-technikai szempontból ellenőrzésre került és megfelel az L porosztály követelményeinek.

Az elszívó berendezésnek egy fűvő funkciója is van, ezt például felületek kiszáraitására lehet használni.

Az elszívó berendezés egy távkapcsoló automatikával ellátott dugaszolóaljzattal van felszerelve, amelyhez egy elszívó funkcióval ellátott elektromos kéziszerszámot lehet csatlakoztatni.

A berendezés az ipari alkalmazás során, tehát például kisipari és ipari vállalatoknál vagy műhelyekben való alkalmazásra is alkalmas.

Az elszívó berendezést alapvetően tilos robbanásveszélyes helyiségekben használni.

HIBAKERESÉS

- Ha hab vagy víz lép ki, azonnal kapcsolja ki a porszívót és ürítse ki a tartályt. A porszívó ellenkező esetben megrongálódhat.
- A porszívó egy üszótesttel van felszerelve. A maximális töltési szint elérésekor az elszívási teljesítmény lecsökken. Billentse a be-/kikapcsolót a „0” helyzetbe és ürítse ki a tartályt.
- Ha a szívóerő olyan magas lenne, hogy a berendezéshez csatlakoztatott elektromos kéziszerszám túl erősen hozzátapad a munkafelülethez, csökkentse a levegőmennyiséget.

KARBANTARTÁS ÉS TISZTÍTÁS

- Tartsa mindig tisztán az elszívót és annak szellőzőnyílásait, hogy jól és biztonságosan dolgozhasson.

A gyártónak vagy egy megfelelően kioktatott személynek legalább évente egyszer végre kell hajtania egy portechnikai ellenőrzést, melynek során többek között a szűrő esetleges megrongálódásait, az elszívó berendezés tömítettségét és a vezérlő berendezés működőképességét is felül kell vizsgálni.

Az L osztályú elszívó berendezések esetén, amelyek elszennyeződött környezetben voltak, a berendezés külsejét, valamint valamennyi alkatrészét meg kell tisztítani vagy tömítőszerszeggel le kell kezelni. A karbantartási és javítási munkák során minden olyan szennyezett alkatrészt, amelyet nem sikerült kielégítő módon megtisztítani, el kell távolítani. Ezeket az alkatrészeket az ilyen hulladékok kezelésére vonatkozó érvényes rendelkezéseknek megfelelően porhatlan zacskókba kell tenni és így kell eltávolítani.

Ha a karbantartási munkákat a felhasználó végzi el, akkor az elszívó berendezést úgy kell szétszerelni, megtisztítani és a szükséges karbantartási munkákat elvégezni, hogy ne lépjenek fel a karbantartó személyzet és idegen személyek számára veszélyes situációk. Az elszívó berendezést a szétszerelés előtt az esetleges veszélyek megelőzésére meg kell tisztítani. Azt a helyiséget, amelyben az elszívó berendezést szétszerelik, alaposan ki kell szellőztetni. A karbantartási munkák közben viseljen személyi védőfelszerelést. A karbantartás befejezése után meg kell tisztítani a karbantartási területet.

KÖRNYEZETVÉDELEM

A szállításból eredő lehetséges károk csökkentésére a gépet erős csomagolásban szállítják. A csomagolás nagyrészt újra felhasználható anyagból készült. Használja ki tehát a csomagolás újrahasznosításának lehetőségét. A már felesleges készülékeket vigye el a helyi SBM Group viszonteladóhoz. Itt biztosított környezetbarát ártalmatlanításuk.

HU

Aspirator electric

INSTRUCȚIUNI PRIVIND SIGURANȚA ȘI PROTECȚIA MUNCII

Citiți toate indicațiile de avertizare și instrucțiunile. Nerespectarea indicațiilor de avertizare și a instrucțiunilor poate provoca electrocutare, incendii și/sau răni grave.

Păstrați cu grijă prezentele instrucțiuni.

- Nu aspirați pulbere de lemn de fag sau stejar, piatră sau azbest. Aceste substanțe sunt considerate a fi cancerigene.



Folosiți aspiratorul numai în cazul în care ați primit suficiente informații despre utilizarea acestuia, despre substanțele care pot fi aspirate și eliminarea sigură a acestora. Instruirea atentă reduce pericolul utilizării greșite și al rănilor.

- Copiii și persoanele care, din cauza deficiențelor fizice, senzoriale sau intelectuale, a lipsei lor de experiență sau de cunoștințe nu sunt capabile să folosească în condiții de siguranță aspiratorul, nu au voie să utilizeze acest aspirator fără supraveghere sau instruire din partea unei persoane responsabile. În caz contrar există pericolul utilizării greșite și al rănilor.



Aspiratorul este destinat aspirării substanțelor uscate iar, prin adoptarea unor măsuri adecvate, și pentru aspirarea lichidelor. Pătrunderea lichidelor în aspirator mărește riscul de electrocutare.

- Nu aspirați cu aspiratorul lichide inflamabile sau explozibile, de exemplu benzină, alcool, solventi. Nu aspirați pulberi fierbinți sau incandescente. Nu folosiți aspiratorul în încăperi cu pericol de explozie. Pulberile, vaporii sau lichidele se pot aprinde sau exploda.



Utilizați priza de curent numai în scopurile stabilite în instrucțiunile de folosire.



Deconectați imediat aspiratorul, dacă din acesta refulează spumă sau apă și goliți rezervorul. În caz contrar aspiratorul se poate defecta.



Utilizarea și depozitarea aspiratorului este permisă numai în spații interioare. Pătrunderea apei de ploaie sau a umezelii în partea superioară a aspiratorului mărește riscul de electrocutare.



Curățați regulat plutitorul și verificați dacă acesta este deteriorat. În caz contrar funcționarea acestuia poate fi afectată.

- În cazul în care utilizarea aspiratorului în mediu umed este inevitabilă, folosiți un întrerupător automat de protecție. Folosirea unui întrerupător automat de protecție reduce riscul de șoc electric.
- Racordați aspiratorul la o rețea de curent cu împământare corespunzătoare. Priza de curent și cablul prelungitor trebuie să fie prevăzute cu un conductor de protecție funcțional.
- Înainte de fiecare utilizare verificați aspiratorul, cablul și ștecherul. Nu folosiți aspiratorul în cazul în care constatați defecțiuni la acesta. Nu deschideți singuri aspiratorul și nu permiteți repararea sa decât de către personal de specialitate calificat corespunzător și numai cu piese de schimb originale. Aspiratoarele, cablurile și ștecherele defecte măresc riscul de electrocutare.
- Nu călcați cu roțile unui vehicul sau nu striviți cablul. Nu trageți de cablu pentru a scoate ștecherul afară din priză sau pentru a deplasa aspiratorul. Cablurile deteriorate măresc riscul unui șoc electric.
- Scoateți ștecherul afară din priză înainte de a efectua reglaje, a schimba accesoriilor sau de a pune la o parte aspiratorul. Această măsură preventivă împiedică pornirea accidentală a aspiratorului.
- Asigurați o bună ventilație la locul de muncă.
- Supravegheați copiii. Astfel veți fi siguri că aceștia nu se joacă cu aspiratorul.
- Nu permiteți repararea aspiratorului decât de către personal de specialitate calificat și numai cu piese de schimb originale. Astfel este garantată menținerea siguranței de exploatare a aspiratorului.
- Aspiratorul conține pulberi nocive. Nu permiteți executarea operațiilor de golire și întreținere, inclusiv îndepărtarea rezervorului de colectare a prafului, decât de către specialiști. Este necesar un echipament de protecție corespunzător. Nu folosiți aspiratorul fără sistemul complet de filtre. În caz contrar vă puneți în pericol sănătatea.
- Înaintea punerii în funcțiune verificați dacă furtunul de aspirare este în perfectă stare. În timpul acestei operații lăsați furtunul de aspirare montat la aspirator, pentru a nu împrăști în mod involuntar praful în exterior. În caz contrar ați putea inhala acest praf.
- Nu folosiți aspiratorul pe post de scaun. L-ați putea deteriora.
- Manevrați cu grijă cablul de alimentare și furtunul de aspirare. Ați putea pune în pericol alte persoane din cauza manevrării neatențe a acestora.
- Nu curățați aspiratorul punându-l direct sub jetul de apă. Pătrunderea apei în partea superioară a aspiratorului mărește riscul de electrocutare.

ALTE INSTRUCȚIUNI DE SIGURANȚĂ ȘI DE LUCRU

- Țineți seama de tensiunea rețelei de alimentare! Tensiunea sursei de curent trebuie să coincidă cu datele de pe plăcuța indicatoare a aspiratorului.
- Pentru aspirarea uscată ar trebui să întrebuițați un sac colector de praf. În cazul folosirii unui sac colector de praf filtrul burdof rămâne mai mult timp curat, puterea de aspirare se menține o perioadă mai lungă de timp iar eliminarea prafului este mai ușoară.

- Înainte de a trece la aspirarea umedă, îndepărtați sacul colector de praf și goliți rezervorul.
- Aspiratorul dispune de o funcție de suflare. Nu suflați aerul uzat direct în spațiu liber. Folosiți funcția de suflare numai cu un furtun curat. Pulberile pot fi dăunătoare sănătății.
- După aspirare, extrageți filtrul-burdud din aspirator pentru a evita formarea mucegaiului și lăsați-l să se usuce bine; în special înainte de a-l folosi pentru aspirare uscată.
- Utilizați aspiratorul numai cu filtrul-burdud montat în acesta.
- În aspirator este integrată o priză cu contact de protecție. Puteți racorda la aceasta o sculă electrică externă. Aspiratorul este pus automat în funcțiune prin intermediul sculei electrice racordate. Țineți seama de puterea instalată maximă admisă a sculei electrice racordate.
- Nu este permisă folosirea aspiratorului drept pompă de apă. Aspiratorul este destinat aspirării amestecului de aer și apă.
- Ștergeți periodic rezervorul cu detergent non-abraziv uzual din comerț și lăsați-l să se usuce.

UTILIZARE CONFORM DESTINAȚIEI

Această sculă electrică este destinată colectării, aspirării, extragerii și eliminării pulberilor uscate neinflamabile, care corespund valorii limită de expunere > 1 mg/m³, ca de exemplu pulberi de minerale cu hidroxid de aluminiu, pulberi de grafit, aluminiu, hârtie, funingine, lac pulverulent, poliuretan, pulberi de GFK pe bază de rășini epoxidice (vezi fișa tehnică de securitate a producătorului), pulberi de CFK pe bază de rășini epoxidice (vezi fișa tehnică de securitate a producătorului), pulberi de lacuri fără componente cancerigene, pulberi de lemn și de lichide neinflamabile cât și a unui amestec apă-aer. Aspiratorul este verificat din punct de vedere al tehnicii de filtrare a prafului și corespunde clasei de praf L.

Aspiratorul are o funcție de suflare, de exemplu pentru uscarea suprafețelor.

Aspiratorul este prevăzut cu o priză comandată prin telecomandă pentru racordarea unei scule electrice cu funcție de aspirare.

El este adecvat pentru exigențele ridicate din domeniul utilizării profesionale, de exemplu din mica și marea industrie cât și din ateliere.

În principiu nu este permisă utilizarea aspiratorului în spații cu pericol de explozie.

DETECTAREA DEFECȚIUNILOR

- Deconectați imediat aspiratorul, dacă din acesta refulază spumă sau apă și goliți rezervorul. În caz contrar aspiratorul se poate defecta.
- Aspiratorul este echipat cu un plutitor. În momentul atingerii nivelului maxim de umplere, puterea de aspirare scade. Basculați întrerupătorul pornit/oprit în poziția „0” și goliți rezervorul.
- Reglați corespunzător debitul de aer în cazul în care forța de aspirare este atât de mare încât scula electrică racordată se fixează prea puternic prin sucțiune pe suprafața de lucru.

ÎNȚEȚINERE ȘI CURĂȚARE

- Mențineți curat aspiratorul și fanțele de ventilație, pentru a putea lucra bine și sigur.

Este obligatoriu ca cel puțin o dată pe an producătorul sau o persoană instruită de acesta să efectueze o verificare privind tehnica prafului, de ex. să controleze dacă există filtre deteriorate, dacă aspiratorul este etanș și dacă echipamentul de control funcționează corespunzător.

La aspiratoarele din clasa L, care s-au aflat în mediu murdar, ar trebui curățat exteriorul cât și toate componentele mașinii sau acestea ar trebui tratate cu soluții de etanșare. În cursul efectuării lucrărilor de întreținere și reparații, toate componentele murdare care nu au putut fi curățate în mod satisfăcător, vor trebui eliminate. Înainte de eliminare, componentele trebuie împachetate în pungi opace, în concordanță cu dispozițiile în vigoare privind eliminarea deșeurilor de acest tip.

În cadrul lucrărilor de întreținere efectuate de către utilizator, aspiratorul trebuie demontat, curățat și întreținut, în măsura în care astfel de operații pot fi executate de către acesta, fără a pune în pericol personalul de întreținere și alte persoane. Înainte de demontare aspiratorul ar trebui curățat, pentru a preveni eventuale situații periculoase. Încăperea în care se demontează aspiratorul, trebuie să fie bine aerisită. În timpul lucrărilor de întreținere purtați echipament personal de protecție. După efectuarea lucrărilor de întreținere ar trebui să se curețe sectorul în care aceste lucrări au fost executate.

PROTECȚIA MEDIULUI AMBIANT

Pentru a evita deteriorări în timpul transportării articolul este livrat în ambalaj special. Majoritatea materialelor de ambalat sunt reciclabile, de aceea vă rugăm să le predați la cea mai apropiată organizație specializată.

La încheierea duratei de serviciu a instrumentului vă rugăm să-l predați la Serviciul deservire sau la cel mai apropiat dealer SBM Group pentru utilizare.

Usisavač, električni

VARNOSTNA NAVODILA

Preberite vsa opozorila in napotila. Napake zaradi neupoštevanja spodaj navedenih opozoril in napotil lahko povzročijo električni udar, požar in/ali težke telesne poškodbe.

Prosimo, da ta navodila skrbno shranite.

- Ne sesajte prahu bukovega ali hrastovega lesa, prahu kamnin, azbesta. Te snovi veljajo za kancerogene.



Sesalnik uporabite samo, če ste prejeli dovolj informacij za uporabo sesalnika in snovi, ki jih sesate in njihovo varno odstranitev. Skrbno upoštevanje v delo zmanjša možnosti za napačno uporabo in poškodbe.

- Otroci in osebe, ki zaradi svojih psihičnih, senzoričnih ali umskih sposobnosti ali njihove neizkušene ter nepoznavanja niso sposobne, da bi pravilno uporabljale sesalnik, tega sesalnika ne smejo uporabljati brez nadzora ali navodila s strani odgovorne osebe. V nasprotnem primeru obstaja nevarnost napačne uporabe in poškodb.



Sesalnik je primeren za sesanje suhih snovi in z ustreznimi ukrepi tudi za sesanje tekočin. Vdor tekočin v sesalnik poveča tveganje električnega udara.

- S sesalnikom ne sesajte gorljivih ali eksplozivnih tekočin, npr. bencina, olja, alkohola, topil. Ne sesajte vročih ali gorljivih prahov. Ne uporabljajte sesalnika v prostorih, kjer je nevarnost eksplozije. Prahovi, pare ali tekočine se lahko vnamejo ali eksplodirajo.



Vtičnico smete uporabljati le v namene, ki so določeni v navodilu za obratovanje.



Sesalnik izklopite takoj, ko izstopi pena ali voda in izpraznite posodo. V nasprotnem primeru lahko poškodujete sesalnik.



Sesalnik smete uporabljati in shranjevati samo v notranjih prostorih. Vdor dežja ali vlage v zgornji del sesalnika poveča riziko električnega udara.



Redno čistite plovec in ga preverite na poškodbe. V nasprotnem primeru je lahko delovanje okrnjeno.

- Če je uporaba sesalnika orodja v vlažnem okolju neizogibna, uporabljajte stikalo za zaščito pred jalovim tokom. Uporaba stikala za zaščito pred jalovim tokom zmanjša tveganje električnega udara.
- V skladu s predpisi priključite sesalnik na pravilno ozemljeno električno omrežje. Vtičnica in podaljšek morata imeti delujoč zaščitni vodnik.
- Pred vsako uporabo preizkusite sesalnik, kabel in vtič. Če ugotovite poškodbe na sesalniku, ga ne uporabljajte. Ne odpirajte sesalnika. Le kvalificiranim strokovnjakom dovolite popravilo z originalnimi rezervnimi deli. Poškodovani sesalniki, kabli in vtiči povečajo tveganje električnega udara.
- Ne smete peljati preko kabla ali ga stiskati. Ne vlečite za kabel, da bi tako s potegom za kabel odstranili vtič iz vtičnice ali premaknili sesalnik. Poškodovani kabli povečajo riziko električnega udara.
- Pred nastavitvijo naprave, zamenjavo delov pribora ali preden odložite sesalnik, morate potegniti vtič iz vtičnice. Ta previdnostni ukrep onemogoča nenamern zagon sesalnika.
- Poskrbite za dobro zračenje delovnega mesta.
- Nadzorujte otroke. S tem je zagotovljeno, da se otroci ne igrajo s sesalnikom.
- Sesalnik naj popravljajo samo kvalificirani strokovnjaki in pri tem obvezno uporabljajo originalne nadomestne dele. Tako bo ohranjena varnost sesalnika.
- Sesalnik vsebuje zdravju škodljiv prah. Poskrbite za to, da se postopki praznjenja in vzdrževanja, vključno z odstranitvijo zbiralnika za prah izvajajo samo s strani strokovnjakov. Ustrezna zaščitna oprema ni potrebna. Ne uporabljajte sesalnika brez popolnega filtrirnega sistema. V nasprotnem primeru ogrožate vaše zdravje.
- Pred zagonom preverite brezhibno stanje sesalne gibke cevi. Pri tem pustite, da je sesalna gibka cev montirana na sesalniku, saj bi v nasprotnem primeru nenamerno izstopil prah. Tako bi lahko vdihali prah.
- Ne uporabljajte sesalnika kot možnosti za sedenje. Sesalnik bi lahko poškodovali.
- Previdno uporabljajte omrežni kabel in sesalno gibko cev. Lahko bi poškodovali druge ljudi.
- Sesalnika ne čistite z direktno usmerjenim curkom vode. Vdor vode v zgornji del sesalnika poveča riziko električnega udara.

DRUGA VARNOSTNA OPOZORILA IN DELOVNA NAVODILA

- Upoštevajte napetost omrežja! Napetost vira električne energije se mora ujemati s podatki na tipski tablici sesalnika.
- Za suho sesanje vstavite vrečko za prah. Pri uporabi vrečke za prah ostane nagubani filter dlje časa čist, sesalna moč se dlje časa ohrani in olajša se odstranjevanje prahu.
- Pred mokrim sesanjem odstranite vrečko za prah in spraznite posodo.

- Sesalnik ima funkcijo izpihovanja. Ne izpihujte izhodnega zraka v prostor. Funkcijo izpihovanja uporabljajte samo s čisto gibko cevjo. Prahovi so lahko zdravju škodljivi.
- Po sesanju snemite nagubani filter, da bi tako preprečili tvorjenje plesni in pustite, da se dobro posuši, še posebej, preden ga uporabite za suho sesanje.
- Sesalnik uporabite samo z montiranim nagubanim filtrom.
- V sesalnik je integrirana varnostna vtičnica. Tukaj lahko priključite eksterno električno orodje. Sesalnik se avtomatsko vklopi preko električnega orodja. Upoštevajte maksimalno dovoljeno priključno moč priključenega električnega orodja.
- Sesalnika ne smete uporabljati kot vodne črpalke. Sesalnik je namenjen za sesanje mešanice zraka in vode.
- Občasno obrišite posodo brez ribanja z običajnimi čistili in jo pustite, da se posuši. Simboli Naslednji simboli so pomembni za branje in razumevanje navodila za obratovanje. Zapomnite si simbole in njihov pomen. Pravilna interpretacija simbolov vam pomaga, da sesalnik lahko bolje in varneje uporabljate.

UPORABA V SKLADU Z NAMENOM

Naprava je namenjena za zajemanje, sesanje, transportiranje in izločevanje negorljivih suhih prahov, ki ustrezajo splošni ekspozicijski mejni vrednosti $> 1 \text{ mg/m}^3$, kot npr. prahu iz mineralnega materiala z aluminijevim hidroksidom, grafitnega prahu, aluminijskega prahu, prahu papirja, prahu saj, prahu prašnega lakiranja, poliueteranskih prahov, GFK-prahov na osnovi epoksidne smole (glejte varnostni list proizvajalca), CFK-prahov na osnovi epoksidne smole (glejte varnostni list proizvajalca), prahov lakov brez kancerogenih sestavin, lesnih prahov in negorljivih tekočin ter mešanice vode in prahu. Sesalnik je prašno tehnično preverjen in ustreza razredu prašnosti L.

Sesalnik ima funkcijo pihanja, npr. za sušenje površin. Sesalnik ima vtičnico z daljinsko avtomatiko za priključitev električnega orodja z odsesovalno funkcijo.

Primeren je za povečane obremenitve pri profesionalni uporabi, npr. v obrti, industriji in v delavnicah.

Ne uporabljajte sesalnika v prostorih, kjer je nevarnost eksplozije.

ISKANJE NAPAK

- Sesalnik izklopite takoj, ko izstopi pena ali voda in izpraznite posodo. V nasprotnem primeru lahko poškodujete sesalnik.
- Sesalec je opremljen s plovcem. Ko je maksimalna višina polnjenja dosežena, se sesalna moč zmanjša. Nagnite vklopno/izklopno stikalo v položaj „0“ in izpraznite posodo.
- Če je sesalna moč tako velika, da se priključeno električno orodje premočno prisesa na delovno površino, zmanjšajte količino zraka.

VZDRŽEVANJE IN ČIŠČENJE

- Za dobro in varno delovanje morate poskrbeti za to, da bosta sesalnik in prezračevalne reže čiste.

Najmanj enkrat letno mora proizvajalec ali izšolana oseba izvesti prašno tehnično kontrolo, npr. glede na poškodbe filtra, preizkus tesnosti sesalnika in funkcijo kontrolne priprave.

Pri sesalnikih razreda L, ki so se nahajali v onesnaženi okolici, morate očistiti zunanost ter vse dele stroja oz. jih obdelati s tesnilnimi sredstvi. Pri izvedbi opravil vzdrževanja in popravil morate vse onesnažene dele, ki jih ni moč zadovoljivo očistiti, vreči med odpad.

Takšni deli se morajo odstraniti v neprepustnih vrečah z upoštevanjem veljavnih določil za odstranitev takšnih odpadkov.

Za vzdrževanje mora uporabnik demontirati sesalnik, ga očistiti in opraviti vzdrževalna dela, v kolikor so ta izvedljiva, brez da bi pri tem izzval nevarnost za vzdrževalno osebo in druge osebe.

Pred demontažo morate očistiti sesalnik in s tem preprečiti morebitne nevarnosti. Dobro prezračite prostor, kjer se demontira sesalnik.

Med vzdrževanjem nosite osebno zaščitno opremo. Po vzdrževanju morate opraviti čiščenje vzdrževalnega območja.

OKOLJE

Orodje je dostavljeno v močni embalaži, kar preprečuje poškodbe med transportom. Večina embalažnega materiala se lahko reciklira. Odnosite ga v ustrezne centre za recikliranje.

Neuporabno orodje odnesite k lokalnemu zastopniku SBM Group, kjer ga bodo zavrgli na način, ki ne škoduje okolju.

Usisavač, električni

UPUTE ZA SIGURNOST

Treba pročitati sve napomene o sigurnosti i upute. Ako se ne bi poštvale napomene o sigurnosti i upute to bi moglo uzrokovati strujni udar, požar i/ili teške ozljede. Ove upute spremite na sigurno mjesto.

- Ne usisavajte prašinu od bukovine ili hrastovine, prašinu od kamena ili azbesta.

Ove se tvari smatraju kancerogenim.



Usisavač koristite samo ako ste dobili dovoljno informacija za uporabu usisavača, kao i informacija o usisavanju tvari i njihovom sigurnom odstranjivanju. Brižljivim upućivanjem smanjuje se opasnost od pogrešnog rukovanja i ozljeda.

- Djeca i osobe koje zbog svojih fizičkih, osjetljivih ili duševnih sposobnosti ili zbog svojeg neiskustva ili neznanja nisu u stanju sigurno rukovati s usisavačem, ovaj usisavač ne smiju koristiti bez nadzora ili upućivanja od strane odgovorne osobe. Inače, postoji opasnost od pogrešnog rukovanja i ozljeda.



Usisavač je prikladan za usisavanje suhih tvari, a uz poduzimanje prikladnih mjera i za usisavanje tekućina. Prodiranje tekućine povećava opasnost strujnog udara.

- Sa usisavačem ne usisavajte zapaljive ili eksplozivne tekućine, npr. benzin, ulje, alkohol, otapala. Ne usisavajte zagrijanu ili zapaljivu prašinu. Ne radite s usisavačem u prostorijama ugroženim eksplozijom. Prašina, pare ili tekućine mogle bi se zapaliti ili eksplodirati.



Utičnicu koristite samo u svrhe opisane u uputama za rukovanje.



Odmah isključite usisavač čim pjena ili voda počne izlaziti i ispraznite spremnik. Usisavač bi se inače mogao oštetiti.



Usisavač se smije koristiti i spremati samo u zatvorenim prostorima. Prodiranje kiše ili vlage u gornji dio usisavača povećava opasnost od strujnog udara. Redovite čistite plovak i kontrolirajte da li je oštećen. To inače može poremetiti funkciju usisavača.

- Ako se ne može izbjeći rad usisavača u vlažnoj okolini, koristite zaštitnu sklopku struje kvara. Primjenom zaštitne sklopke struje kvara smanjuje se opasnost od strujnog udara.
- Priključite usisavač na propisno uzemljenu električnu mrežu. Utičnica i produžni kabel moraju imati funkcionalno ispravan zaštitni vodič.

- Prije svakog korištenja kontrolirajte usisavač, kabel i utikač. Usisavač ne koristite ako su na njemu pronađena oštećenja. Ne otvarajte sami usisavač i dajte ga na popravak samo kvalificiranom stručnom osoblju i samo sa originalnim rezervnim dijelovima. Oštećen usisavač, kabel i utikač povećavaju opasnost od strujnog udara.
- Ne vozite preko kabela niti ga gnječite. Ne potežite za kabel za izvlačenje utikača iz utičnice ili kod pomicanja usisavača. Oštećeni kabel povećava opasnost od strujnog udara.
- Izvucite utikač iz utičnice prije podešavanja uređaja, zamjene dijelova pribora ili spremanja usisavača. Ovim mjerama opreza sprječava se nehotično stavljanje usisavača.
- Osigurajte dobru ventilaciju na radnom mjestu.
- Djecu držite pod nadzorom. Na taj ćete način biti sigurni da se djeca neće igrati s usisavačem.
- Popravak usisavača prepustite samo kvalificiranom stručnom osoblju, i to samo sa originalnim rezervnim dijelovima. Na taj će se način postići da se održi sigurnost uređaja.
- Usisavač sadrži prašinu opasnu za zdravlje. Neka postupke pražnjenja i održavanja usisavača, uključujući vađenje spremnika sa sakupljanje prašine provode samo stručnjaci. Za to je potrebna odgovarajuća zaštitna oprema. Ne radite sa usisavačem bez kompletnog sustava filtriranja. Time bi inače mogli ugroziti vaše zdravlje.
- Prije puštanja u rad usisavača provjerite besprijekorno stanje usisnog crijeva. Kod toga usisno crijevo ostavite montirano na usisavaču, kako prašina ne bi nehotično izašla van. Inače bi mogli udisati prašinu.
- Ne sjedite na usisavaču. Na taj način možete oštetiti usisavač.
- Pažljivo koristite mrežni kabel i crijevo usisavača. Njima možete ugroziti ostale osobe.
- Usisavač ne koristite sa izravno usmjerenim mlazom vode. Prodiranje vode u gornji dio usisavača povećava opasnost od strujnog udara.

OSTALE UPUTE ZA SIGURNOST I RAD

- Pridržavajte se mrežnog napona! Napon izvora struje mora se podudarati s podacima na tipskoj pločici usisavača.
- Za suho usisavanje morate koristiti vrećicu za prašinu. Kod primjene vrećice za prašinu naborani filter dulje vrijeme ostaje slobodan, učinak usisavanja ostaje dulje vrijeme zadržan i olakšava se zbrinjavanje prašine.
- Prije mokrog usisavanja izvadite vrećicu za prašinu i ispraznite spremnik.
- Usisavač raspolaze s funkcijom ispuhivanja. Ne pušite otpadni zrak u otvoren prostor. Funkciju ispuhivanja koristite samo s čistim crijevom. Prašina može biti štetna po zdravlje.
- Nakon usisavanja izvadite naborani filter, kako bi se izbjeglo stvaranje plijesni i ostavite ga da se dobro osuši; posebno prije nego što ćete ga koristiti za suho usisavanje.
- Usisavač koristite samo s ugrađenim naboranim filterom.

- U usisavaču je ugrađena utičnica sa zaštitnim kontaktom. Na nju možete priključiti vanjski električni alat. Usisavač će se automatski pustiti u rad preko priključenog električnog alata. Pridržavajte se maksimalno dopuštene priključne snage priključenog električnog alata.
- Usisavač se ne smije koristiti kao pumpa za vodu. Usisavač je predviđen za usisavanje mješavine zraka i vode.
- Povremeno očistite spremnik sa uobičajenim sredstvima za čišćenje bez brusnog djelovanja i ostavite ga da se osuši.

UPORABA ZA ODREĐENU NAMJENU

Uređaj je predviđen za zahvaćanje, usisavanje, transport i odvajanje nezapaljive suhe prašine, koja općenito odgovara graničnoj vrijednosti izlaganja od $> 1 \text{ mg/m}^3$, kao što je npr. prašina od mineralnih materijala s aluminijskim hidroksidom, grafitna prašina, prašina od aluminijskih oksida, prašina od papira, čađe, praškastog laka, poliuretana, GFK-prašina na bazi epoksidne smole (vidjeti proizvođačev informacijski list o sigurnosti), CF-K-prašina na bazi epoksidne smole (vidjeti proizvođačev informacijski list o sigurnosti), prašina od laka bez kancerogenih sastojaka, drvena prašina, nezapaljive tekućine i mješavine zrak-voda. Usisavač je ispitan obzirom na tehniku prašine i odgovara klasi prašine L.

Usisavač posjeduje funkciju puhanja, npr. za sušenje površina. Usisavač je opremljen utičnicom s automatikom daljinskog uklapanja, za priključak električnog alata s funkcijom usisavanja.

Prikladan je za povećane zahtjeve kod komercijalne uporabe, npr. u obrtu, industriji i radionicama.

Usisavač se uglavnom ne smije koristiti u prostorijama ugroženim eksplozijom.

TRAŽENJE SMETNJI U RADU

- Odmah isključite usisavač čim pjena ili voda počne izlaziti i ispraznite spremnik. Usisavač bi se inače mogao oštetiti.
- Usisavač je opremljen plovkom. Ako je dosegnuta maksimalna visina punjenja, smanjit će se učinak usisavanja. Nagnite prekidač za uključivanje/isključivanje u položaj „0“ i ispraznite spremnik.
- Ako bi moć usisavanja bila tako velika da bi se priključeni električni alat suviše čvrsto usisao na radnu površinu, regulirajte količinu zraka.

ODRŽAVANJE I ČIŠĆENJE

- Održavajte čistim usisavač i otvore za hlađenje, kako bi mogli dobro i sigurno raditi.

Najmanje jednom godišnje, proizvođač ili za ovlaštena stručna osoba treba provesti provjeru usisavača, na tehniku rada sa prašinom, npr. na oštećenje filtera, nepropusnost usisavača i funkciju kontrolnog uređaja.

Za usisavače klase L koji rade u zaprljanoj radnoj okolini, trebaju se očistiti njegove vanjske površine kao i svi dijelovi stroja ili tretirati s brtvnim sredstvima. Pri izvođenju radova održavanja i popravaka, svi zaprljani dijelovi koji se ne mogu zadovoljavajuće očistiti, trebaju se zbrinuti. Takvi se dijelovi moraju zbrinuti u nepropusnim vrećicama u skladu s važećim propisima za zbrinjavanje takvog otpada.

U svrhu održavanja koje izvodi korisnik, usisavač se mora demontirati, očistiti i održavati, ukoliko je to provedivo, bez da iz toga rezultira opasnost za osoblje za održavanje i ostalo osoblje. Prije demontaže usisavač se mora očistiti, kako bi se izbjegle eventualne opasnosti. Prostor u kojem se usisavač demontira mora biti dobro provjetran. Tijekom održavanja nosite osobnu zaštitnu opremu. Nakon održavanja treba se provesti čišćenje radnog mjesta na kojem vršeno održavanje.

ZAŠTITA OKOLIŠA

Radi izbjegavanja oštećenja pri transportu, proizvod se isporučuje u specijalnoj ambalaži. Većina ambalažnih materijala podliježe sekundarnoj preradi. Radi toga, molimo da ih predate u najbližu specijaliziranu organizaciju.

Po isteku radnoga vijeka proizvoda, molimo da ga predate u Servisnu službu SBM Group, radi utilizacije.

Ηλεκτρικός φυσητήρας κήπου

ΥΠΟΔΕΙΞΕΙΣ ΑΣΦΑΛΕΙΑΣ

Διαβάστε όλες τις υποδείξεις ασφαλείας και τις οδηγίες. Αμέλειες κατά την τήρηση των υποδείξεων ασφαλείας και των οδηγιών μπορεί να προκαλέσουν ηλεκτροπληξία, πυρκαγιά ή/και σοβαρούς τραυματισμούς. Διαφυλάξτε καλά αυτές τις οδηγίες.

- Να μην αναρροφάτε σκόνη από ξύλο οξιάς ή βελανιδιάς καθώς και σκόνη από πετρώματα ή αμίαντο. Τα υλικά αυτά θεωρούνται ως καρκινογόνα.



Να χρησιμοποιείτε τον απορροφητήρα μόνο όταν διαθέτετε επαρκείς πληροφορίες για τη χρήση του απορροφητήρα, για τα υπό αναρρόφηση υλικά και για την ασφαλή απόσυρση των υλικών αυτών. Ένας επιμελής καταποτισμός ελαττώνει τον κίνδυνο εσφαλμένου χειρισμού και την πρόκληση τραυματισμών.

- Παιδιά και άτομα που εξαιτίας περιορισμένων σωματικών, αισθητηρίων ή πνευματικών ικανοτήτων ή λόγω απειρίας ή έλλειψης γνώσεων δεν είναι σε θέση να χειριστούν ασφαλώς τον απορροφητήρα, δεν επιτρέπεται να χρησιμοποιήσουν αυτόν τον απορροφητήρα, εκτός αν επιτηρούνται και καθοδηγούνται από ένα υπεύθυνο πρόσωπο. Διαφορετικά υπάρχει κίνδυνος εσφαλμένου χειρισμού και τραυματισμών.



Ο απορροφητήρας είναι κατάλληλος για την αναρρόφηση ξηρών υλικών καθώς επίσης, μετά από την εφαρμογή κατάλληλων μέτρων, και για την αναρρόφηση υγρών. Η δεισδυσία υγρών αυξάνει τον κίνδυνο ηλεκτροπληξίας.

- Να μην αναρροφάτε με τον απορροφητήρα εύφλεκτα ή εκρηκτικά υλικά, π.χ. βενζίνη, λάδια, οινόπνευμα, ή διαλύτες. Να μην αναρροφάτε καυτές σκόνες ή σκόνες που ήδη καίγονται. Μην χρησιμοποιήσετε τον απορροφητήρα σε χώρους στους οποίους υπάρχει κίνδυνος έκρηξης. Οι σκόνες, οι αναθυμιάσεις ή τα υγρά μπορεί να αναφλεχθούν και να εκραγούν.



Να χρησιμοποιείτε την πρίζα μόνο για τις εργασίες που έχουν καθοριστεί στις Οδηγίες χρήσης.



Θέστε τον απορροφητήρα αμέσως εκτός λειτουργίας και αδειάστε το δοχείο σε περίπτωση που διαρρέυσει νερό ή αφρός απ' αυτό. Διαφορετικά μπορεί να υποστεί ζημιά ο απορροφητήρας.



Ο απορροφητήρας επιτρέπεται να χρησιμοποιηθεί μόνο σε εσωτερικούς χώρους. Η δεισδυσία βροχής ή υγρασίας στο άνω τμήμα του απορροφητήρα αυξάνει τον κίνδυνο ηλεκτροπληξίας.



Να καθαρίζετε τον πλωτήρα τακτικά και να ελέγχετε μήπως έχει υποστεί κάποια ζημιά ή βλάβη. Διαφορετικά μπορεί να επηρεαστεί η λειτουργία του.

- Όταν η χρήση του απορροφητήρα σε υγρό περιβάλλον είναι αναπόφευκτη, τότε να χρησιμοποιήσετε έναν προστατευτικό διακόπτη διαρροής (διακόπτη FI). Η χρήση ενός προστατευτικού διακόπτη διαρροής ελαττώνει τον κίνδυνο ηλεκτροπληξίας.
- Ο απορροφητήρας πρέπει να συνδέεται σε ένα κανονικά γειωμένο ηλεκτρικό δίκτυο. Η πρίζα και το καλώδιο επιμήκυνσης πρέπει να διαθέτουν έναν λειτουργούντα προστατευτικό αγωγό.
- Πριν χρησιμοποιήσετε τον απορροφητήρα να ελέγχετε το ηλεκτρικό καλώδιο και το φως. Μην χρησιμοποιήσετε τον απορροφητήρα όταν εξακριβώσετε κάποια ζημιά ή βλάβη. Να μην ανοίξετε ο ίδιος/η ίδια τον απορροφητήρα και να τον δίνετε για επισκευή μόνο από ειδικά εκπαιδευμένο προσωπικό και πάντοτε με γνήσια ανταλλακτικά. Χαλασμένοι απορροφητήρες καθώς και χαλασμένα ηλεκτρικά καλώδια και φως αυξάνουν τον κίνδυνο ηλεκτροπληξίας.
- Να μην περνάτε με οχήματα πάνω από το ηλεκτρικό καλώδιο, μην το ζυλιώσετε. Να μην βγάξετε το φως από την πρίζα τραβώντας το καλώδιο ή μετακινώντας τον απορροφητήρα. Τυχόν χαλασμένα καλώδια αυξάνουν τον κίνδυνο ηλεκτροπληξίας.
- Να βγάξετε το φως από την πρίζα πριν διεξάγετε κάποια ρύθμιση στη συσκευή, για να αλλάξετε εξαρτήματα ή για να διαφυλάξετε/να αποθηκεύσετε τον απορροφητήρα. Αυτό το προληπτικό μέτρο εμποδίζει την κατά λάθος εκκίνηση του απορροφητήρα.
- Να φροντίζετε να υπάρχει καλός αερισμός στον χώρο που εργάζεστε.
- Να επιτηρείτε τα παιδιά. Έτσι εξασφαλίζετε ότι τα παιδιά δεν θα παίξουν με τον απορροφητήρα.
- Να δίνετε τον απορροφητήρα για επισκευή από άριστα ειδικευμένο προσωπικό. Έτσι εξασφαλίζεται η διατήρηση της ασφάλειας του απορροφητήρα.
- Ο απορροφητήρας περιέχει ανθυγιεινή σκόνη. Να αναθέτετε τις διαδικασίες εκκένωσης και συντήρησης, συμπεριλαμβανομένης και της απόσυρσης των δοχείων συλλογής σκόνης, μόνο σε ειδικό προσωπικό. Απαιτείται ένας ανάλογος προστατευτικός εξοπλισμός. Να μην χρησιμοποιήσετε τον απορροφητήρα χωρίς πλήρες σύστημα φίλτρων. Διαφορετικά διακινδυνεύετε την υγεία σας.
- Πριν αρχίσετε την εργασία σας να διαβεβαιώνετε πάντοτε ότι ο σωλήνας αναρρόφησης βρίσκεται σε άριστη κατάσταση. Όταν διεξάγετε τον αντίστοιχο έλεγχο να αφήνετε το σωλήνα αναρρόφησης πάντοτε συναρμολογημένο στον απορροφητήρα για να εμποδίσετε έτσι την κατά λάθος διαφυγή σκόνης. Διαφορετικά μπορεί να εισπνεύσετε σκόνη.
- Μην χρησιμοποιείτε τον απορροφητήρα σαν καθίσμα. Ο απορροφητήρας μπορεί να υποστεί ζημιά.
- Να χρησιμοποιείτε το ηλεκτρικό καλώδιο και το σωλήνα αναρρόφησης επιμελώς. Διαφορετικά μπορεί να εκθέσετε σε κίνδυνο άλλα πρόσωπα.
- Να μην καθαρίζετε τον απορροφητήρα με κατευθείαν υδροβολή. Η δεισδυσία νερού στο άνω τμήμα του απορροφητήρα αυξάνει τον κίνδυνο ηλεκτροπληξίας.

ΣΥΜΠΛΗΡΩΜΑΤΙΚΕΣ ΥΠΟΔΕΙΞΕΙΣ ΑΣΦΑΛΕΙΑΣ ΚΑΙ ΕΡΓΑΣΙΑΣ

- Να δίνετε προσοχή στη τάση του δικτύου! Η τάση της πηγής ρεύματος πρέπει να ταυτίζεται με τα στοιχεία επάνω στην πινακίδα κατασκευαστή του απορροφητήρα.
- Για την ξηρή αναρρόφηση θα πρέπει να τοποθετήσετε ένα σάκο σκόνης. Όταν χρησιμοποιήσετε ένα σάκο σκόνης το πτυχωτό φίλτρο παραμένει για περισσότερο χρόνο καθαρό και ταυτόχρονα διευκολύνεται η απόσυρση.
- Αφαιρέστε το σάκο σκόνης και αδειάστε το δοχείο πριν αρχίσετε την αναρρόφηση υγρών.
- Ο απορροφητήρας διαθέτει μια λειτουργία φυσήματος. Φροντίστε, ο εξερχόμενος αέρας να μην εισέρχεται στον ελεύθερο χώρο. Να χρησιμοποιείτε τη λειτουργία φυσήματος μόνο σε συνδυασμό με έναν καθαρό σωλήνα. Οι σκόνες μπορεί να είναι ανθυγιεινές.
- Μετά την αναρρόφηση αφαιρέστε το πτυχωτό φίλτρο και αφήστε το να στεγνώσει καλά, ιδιαίτερα όταν πρόκειται να το χρησιμοποιήσετε για ξηρή αναρρόφηση. Έτσι εμποδίζεται ο σχηματισμός μούχλας.
- Να χρησιμοποιείτε τον απορροφητήρα μόνο με συναρμολογημένο το πτυχωτό φίλτρο.
- Στον απορροφητήρα είναι ενσωματωμένη μια πρίζα ασφαλείας. Σ' αυτήν μπορείτε να συνδέσετε ένα εξωτερικό ηλεκτρικό εργαλείο. Ο απορροφητήρας ενεργοποιείται αυτόματα μέσω του συνδεδεμένου ηλεκτρικού εργαλείου. Δώστε προσοχή στη μέγιστη ισχύ του συνδεδεμένου ηλεκτρικού εργαλείου.
- Ο απορροφητήρας δεν επιτρέπεται να χρησιμοποιηθεί σαν αντλία νερού. Ο απορροφητήρας προορίζεται για την αναρρόφηση μιγμάτων νερού και αέρα.
- Να καθαρίζετε το δοχείο κίνου κάπου με ένα ήπιο απορρυπαντικό από το κοινό εμπόριο και ακολουθώντας να το αφήνετε να στεγνώνει.

ΧΡΗΣΗ ΣΥΜΦΩΝΑ ΜΕ ΤΟΝ ΠΡΟΟΡΙΣΜΟ

Η συσκευή προορίζεται για τη συλλογή, αναρρόφηση, προώθηση και διαχωρισμό μη εύφλεκτων ζηρών σκονών με οριακή τιμή έκθεσης > 1 mg/m³, π. χ. σκόνες από ορυκτά υλικά με υδροξείδιο αλουμινίου, σκόνες από γραφίτη, αλουμίνιο, χαρτί, αιθάλη, βερνίκια, πολιουρεθάνη, σκόνες από πλαστικά υλικά με υαλοίνες (GFK) σε βάση εποξυρητίνης (βλέπε το φύλλο δεδομένων ασφαλείας του κατασκευαστή) και ανθρακίνες (CFK) σε βάση εποξυρητίνης (βλέπε το φύλλο δεδομένων ασφαλείας του κατασκευαστή), σκόνες από βερνίκια χωρίς καρκινογόνα συστατικά, σκόνες από ξύλο καθώς επίσης και την αναρρόφηση μη εύφλεκτων υγρών και ενός μίγματος νερού-αέρα. Ο απορροφητήρας ελέγχθηκε σύμφωνα με την τεχνολογία καταπολέμησης της σκόνης και ανατακρινείται στην κατηγορία L. Ο απορροφητήρας διαθέτει μια λειτουργία φυσήματος, π. χ. για το στέγνωμα επιφανειών. Ο απορροφητήρας διαθέτει μια πρίζα με τηλεαυτόματη ενεργοποίηση για τη σύνδεση ενός ηλεκτρικού εργαλείου με λειτουργία αναρρόφησης.

Είναι κατάλληλος για τις αυξημένες απαιτήσεις της επαγγελματικής χρήσης, π. χ. στη βιοτεχνία, στη βιομηχανία και στα συνεργεία.

Κατά κανόνα, ο απορροφητήρας δεν επιτρέπεται να χρησιμοποιηθεί σε χώρους εκτεθειμένους σε κίνδυνο έκρηξης.

ΑΝΑΖΗΤΗΣΗ ΣΦΑΛΜΑΤΩΝ

- Θέστε τον απορροφητήρα αμέσως εκτός λειτουργίας και αδειάστε το δοχείο σε περίπτωση που διαρρεύσει νερό ή αφρώς απ' αυτό. Διαφορετικά μπορεί να υποστεί ζημιά ο απορροφητήρας.
- Ο απορροφητήρας είναι εξοπλισμένος με έναν πλωτήρα. Η αναρροφητική ικανότητα μειώνεται μόλις γεμίσει το δοχείο. Θέστε το διακόπτη ON/OFF στη θέση «0» και αδειάστε το δοχείο.
- Ρυθμίστε τον όγκο αέρα σε περίπτωση που η αναρροφητική δύναμη είναι τόσο ισχυρή, ώστε το συνδεδεμένο ηλεκτρικό εργαλείο να κολλάει επάνω στην επιφάνεια εργασίας.

ΣΥΝΤΗΡΗΣΗ ΚΑΙ ΚΑΘΑΡΙΣΜΟΣ

- Να διατηρείτε τον απορροφητήρα και τις σχισμές σχισμές αερισμού σε καθαρή κατάσταση να μπορείτε να εργάζεστε καλά και ασφαλώς.

Τουλάχιστον μια φορά το χρόνο πρέπει να διεξάγεται τεχνικός έλεγχος, π. χ. έλεγχος του φίλτρου για ζημιές και της στεγανότητας του απορροφητήρα καθώς και της λειτουργίας της διάταξης ελέγχου σκόνης, από τον κατασκευαστή ή από ένα κατάλληλα καταρτισμένο πρόσωπο.

Να καθαρίζετε ή να στεγανοποιείτε κατάλληλα το περιβλήμα και όλα τα μηχανικά εξαρτήματα των απορροφητήρων της κατηγορίας L που βρίσκονταν σε ρυπαρό περιβάλλον. Κατά τη διεξαγωγή εργασιών συντήρησης και επισκευής πρέπει να αποσύρονται όλα τα βρώμικα εξαρτήματα που δεν μπορούν να καθαριστούν ικανοποιητικά. Τα εξαρτήματα αυτά πρέπει να αποσύρονται μέσα σε ερμητικά κλεισμένους και στεγανούς σάκους σύμφωνα με τις αντίστοιχες ισχύουσες διατάξεις απόσυρσης τέτοιων απορριμμάτων.

Όταν ο απορροφητήρας συντηρείται από το χρήστη, πρέπει να αποσυναρμολογείται, να καθαρίζεται και να συντηρείται, όσο αυτό είναι εφικτό, χωρίς να προκαλείται κίνδυνος για το προσωπικό συντήρησης ή/και για άλλα τυχόν παρευρισκόμενα άτομα. Ο απορροφητήρας θα πρέπει πριν την αποσυναρμολόγησή του να καθαρίζεται για να προληφθούν έτσι τυχόν ενδεχόμενοι κίνδυνοι. Ο χώρος στον οποίο αποσυναρμολογείται ο απορροφητήρας θα πρέπει να αερίζεται καλά. Κατά τη συντήρηση να φοράτε έναν προσωπικό προστατευτικό εξοπλισμό. Ακολουθώντας πρέπει να καθαρίζετε την περιοχή που έλαβε χώρα η συντήρηση.

ΠΕΡΙΒΑΛΛΟΝ

Προκειμένου να αποτραπεί βλάβη του μηχανήματος κατά τη διάρκεια της μεταφοράς, αυτό παραδίδεται σε ανθεκτική συσκευασία. Το μεγαλύτερο μέρος των υλικών συσκευασίας μπορεί να ανακυκλωθεί. Απορρίψτε αυτά τα υλικά στους κατάλληλους χώρους ανακύκλωσης.

Μεταφέρετε τα άχρηστα μηχανήματα στην τοπική αντιπροσωπεία της SBM Group. Εκεί, θα απορριφθούν με τρόπο φιλικό προς το περιβάλλον.

Elektrikli süpürge

GÜVENLİK TALİMATI

Bütün uyarılar ve talimat hükümlerini okuyun. Açıklanan uyarılara ve talimat hükümlerine uyulmadığı takdirde elektrik çarpmalarına, yangınlara ve/veya ağır yaralanmalara neden olunabilir.

Bu talimat iyi saklayın.

- Kayn ve meşe tozu, taş tozu veya asbest emdirme-yin. Bu maddeler kanserojen kabul edilmektedir.



Elektrikli süpürgeyi ancak kullanılmaya emilecek maddeler ve bunların güvenli tasfiyesi hakkında yeterli bilgi alındıktan sonra kullanın. Dikkatli bir bilgilendirme hatalı kullanımı ve yaralanma tehlikesini azaltır.

- Fiziksel, duyuşsal veya zihinsel yetenekleri, deneyimsizlikleri ve bilgisizlikleri nedeniyle elektrikli süpürgeyi güvenli biçimde kullanamayacak durumda olan çocuklar ve kişiler sorumlu bir kişinin gözetimi ve denetimi olmadan elektrikli süpürgeyi kullanamaz. Aksi takdirde hatalı kullanımı ve yaralanma tehlikesi ortaya çıkar.



Bu elektrikli süpürgeyi kuru maddelerin ve uygun önlemler alınması halinde sızmaları emdirilmesine uygundur. Sızmaları elektrik süpürgeyi içine sızması elektrik çarpması tehlikesini artırır.

- Bu elektrikli süpürgeyi ile örneğin benzin, yağ, alkol, çözücü madde gibi yanıcı veya patlayıcı sızmaları emdirmeyin. Kızgın veya yanan tozları emdirmeyin. Elektrikli süpürgeyi patlama tehlikesi olan yerlerde çalıştırmayın. Tozlar, buharlar veya sızmaları tutuşabilir veya patlayabilir.



Prizi sadece kullanılmaya klavuzunda belirtilen amaçlarla kullanın.



Köpük veya su çukça elektrikli süpürgeyi hemen kapatın ve kabı boşaltın. Aksi takdirde elektrikli süpürgeyi hasar görebilir.



Bu elektrikli süpürgeyi sadece iç mekânlarda kullanılabilir ve saklanabilir. Elektrikli süpürgeyi üst kısmına yağmur suyunun veya nemin sızması elektrik çarpması tehlikesini artırır.



Şamandırayı düzenli aralıklarla temizleyin ve hasar görüp görmediğini kontrol edin. Aksi takdirde fonksiyonu engellenebilir.

- Elektrikli süpürgeyi nemli ortamlarda çalıştırılmak zorundaysa, hatalı akım koruma şalteri kullanın. Hatalı akım koruma şalterinin kullanımı elektrik çarpması tehlikesini azaltır.
- Elektrikli süpürgeyi usulüne uygun olarak topraklanmış bir akım şebekesine bağlayın. Priz ve uzatma kablosu işlevsel bir koruyucu iletkene sahip olmalıdır.
- Her kullanımdan önce elektrik süpürgeyi, kabloyu ve fişi kontrol edin. Hasar tespit ederseniz elektrikli süpürgeyi kullanmayın. Elektrikli süpürgeyi kendiniz açmayın ve sadece orijinal yedek parça kullanma koşulu ile kalifiye uzman personele onartın. Hasarlı elektrikli süpürgeyi, kablo ve fiş elektrik çarpması tehlikesini artırır.
- Kablonun üzerinden araç geçirmeyin veya kabloyu ezmeyin. Fişi prizden çekmek için veya elektrikli süpürgeyi hareket ettirmek için kablodan çekmeyin. Hasarlı kablolar elektrik çarpması tehlikesini artırır.
- Aletin kendinde bir ayarlama yapmadan, aksesuar değiştirmeden veya elektrikli süpürgeyi elinizden bırakmadan önce fişi prizden çekin. Bu önlem elektrikli süpürgeyi istenmeden çalışmasını önler.
- Çalıştığınız yerin iyi havalandırılması sağlayın.
- Çocuklara göz kulak olun. Bu yolla çocukları elektrikli süpürgeyi ile oynamasını önlersiniz.
- Elektrikli süpürgeyi sadece uzman personele ve orijinal yedek parça kullanma koşulu ile onartın. Bu yolla elektrikli süpürgeyi güvenliğini sağlamış olursunuz.
- Elektrikli süpürgeyi sağlığa zararlı tozlar içerir. Toz toplama haznesinin tasfiyesi dahil boşaltma ve bakım işlemlerini sadece uzmanlara yaptırın. Bu işler için koruyucu bir donanım gereklidir. Elektrikli süpürgeyi eksiksiz filtre sistemi olmadan çalıştırmayın. Aksi takdirde sağlığını tehlikeye atarsınız.
- Elektrikli süpürgeyi çalıştırmadan önce emme hortumunun kusursuz durumda olup olmadığını kontrol edin. Bu kontrol işlemini yaparken, tozdan kaçınması için emme hortumunu elektrikli süpürgeyi takılı bırakın. Aksi takdirde dışarı çıkan tozu soluyabilirsiniz.
- Elektrikli süpürgeyi emme hortumunu kullanmayın. Elektrikli süpürgeyi hasar verebilirsiniz.
- Şebeke bağlantı kablosunu ve emme hortumunu dikkatli kullanın. Aksi takdirde başkaları tehlikeye atabilirsiniz.
- Elektrikli süpürgeyi üzerine doğrudan su huzmesi püskürtmek temizleme yapmayın. Suyun elektrikli süpürgeyi üst bölümüne sızması elektrik çarpması tehlikesini artırır. Diğer güvenlik talimat ve uyarıları okuyun.
- Şebeke gerilimine dikkat edin! Akım kaynağının gerilimi elektrikli süpürgeyi tip etiketinde belirtilen gerilime ayn olmalıdır.
- Kuru emdirme yapmak için bir toz torbası kullanmanız gerekir. Toz torbası kullanıldığında katlanır filtre daha uzun süre serbest kalır, emme performans daha uzun süre korunur ve tozun atılması kolaylaşır.
- Islak emdirme yapmak için toz torbasını çökmeye ve hazneyi boşaltın.
- Bu elektrikli süpürgeyi üfleme fonksiyonu vardır. Atık havayı doğrudan mekân içine vermeyin. Üfleme fonksiyonu için her zaman temiz bir hortum kullanın. Tozlar sağlığa zarar verebilir.

- Küf oluşmasını önlemek için emme yapıldıktan sonra katların filtresini çıkarın ve iyice kurumasını bekleyin; özellikle kuru emdirme yaptırmadan önce.
- Elektrik süpürGESİNİ sadece katların filtre takılı iken çalıştırın.
- Elektrik süpürGESİNE koruyucu kontaklı bir priz monte edilmiştir. Bu prize harici bir elektrikli el aletini bağlayabilirsiniz. Elektrik süpürGESİ bağlanan elektrikli el aleti üzerinden otomatik olarak çalışır. Bağlanan elektrikli el aletinin müsaade edilen maksimum bağlantı gücüne dikkat edin.
- Bu elektrik süpürGESİ su pompası olarak kullanılmaz. Bu elektrik süpürGESİ hava-su karışımını emmesi için tasarlanmıştır.
- Hazneyi zaman zaman piyasada bulunan, aşındırıcı olmayan deterjanla temizleyin ve kurumasını sağlayın.

USULÜNE UYGUN KULLANIM

Bu alet; alüminyum hidroksitli madeni malzeme tozu, grafit tozu, alüminyum tozu, kağıt tozu, kurum tozu, pulver lak tozu, poliüretan tozu, epoksi reçine bazlı GFK tozu (üreticinin güvenlik veri formuna bakın), epoksi reçine bazlı CFK tozu (üreticinin güvenlik veri formuna bakın), kanserojen bileşen içermeyen lak tozu, ahşap tozu gibi genel patlama limit değeri > 1 mg/m³ olan yancıkuru tozlar ve yancıkulu olmayan sıvılarla su hava karışımlarının tutulması, emilmesi, sevk edilmesi ve ayrılması için tasarlanmıştır. Bu elektrik süpürGESİ toz tekniği açısından test edilmiştir ve L toz sınıfına uygundur.

Bu elektrik süpürGESİNİN örneğin yüzey kurutma işlerinde kullanılabilen bir üfleme fonksiyonu vardır. Bu elektrik süpürGESİNİN emme fonksiyonlu elektrikli aletlerinin bağlanmasına yarayan uzaktan kumandalı bir prizi vardır.

Bu elektrik süpürGESİ örneğin sanayi kuruluşlar ve sanatkar atölyelerindeki yüksek performanslı profesyonel işlerde kullanılmaya uygundur.

Bu elektrik süpürGESİ prensip olarak patlama tehlikesi bulunan mekanlarda kullanılmaz.

HATA ARAMA

- Köpük veya su çokça elektrik süpürGESİNİ hemen kapatın ve kabı boşaltın. Aksi takdirde elektrik süpürGESİ hasar görebilir.
- Bu elektrik süpürGESİ bir şamandıra ile donatılmıştır. Maksimum doluluk yüksekliğine ulaşıldığında emme performansı düşer. Açma/kapama şalterini "0" pozisyonuna devirin ve hazneyi boşaltın.
- Emme gücü bağlanan elektrikli el aletini çekecek kadar yüksekse, hava miktarını ayarlayın.

BAKIM VE TEMİZLİK

- İyi ve güvenli çalışabilmek için elektrik süpürGESİNİ ve havalandırma araklarını temiz tutun.

Yılda en az bir kere üretici veya yetkili bir kişi tarafından toz tekniği kontrolü yapılmalıdır, örneğin filtre hasarı, elektrik süpürGESİNİN sızdırmazlığı ve kontrol donanımının fonksiyonu açısından.

Kirli ortamlarda bulunmuş olan L sınıfı elektrik süpürGELEERİNDE dış parçalar ve makine parçaları temizlenmeli veya koruyucu maddeler ile işlem görmelidir. Periyodik bakım ve onarım işlemleri esnasında yeterli ölçüde temizlenme olanağı bulunmayan kirli parçalar tasfiye edilmelidir. Bu gibi parçaların sızdırmaz torbalar içinde, yönetmelik hükümlerine uygun olarak ilgili atık merkezlerine yollanmalıdır.

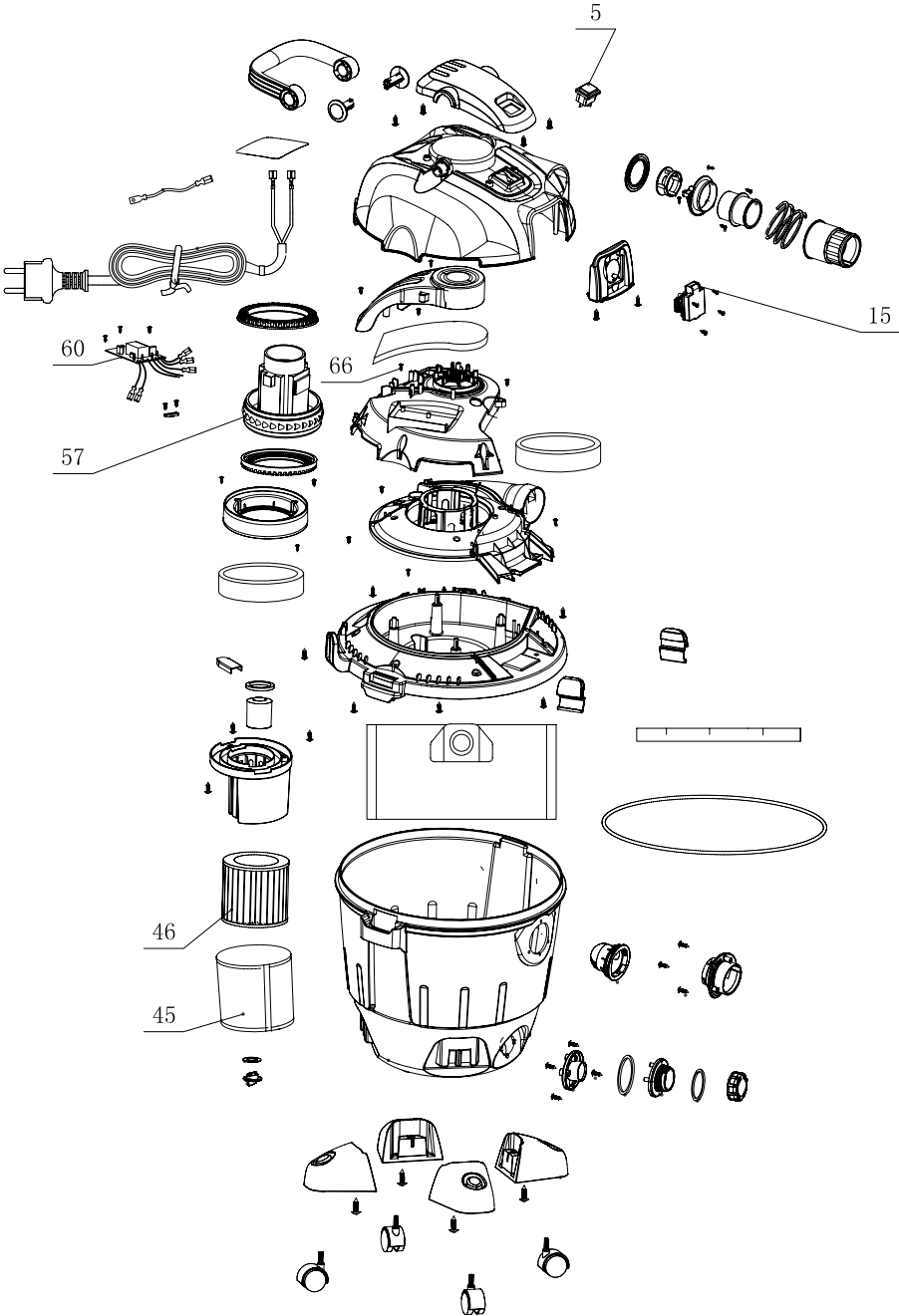
Bakım kullanıcı yapacaksa, elektrik süpürGESİNİN, kullanıcının ve diğer kişilerin tehlikeye girmeyecek biçimde sökülmesi, temizlenmesi ve bakımının yapılması gerekir. Olası tehlikelerin önüne geçilebilmesi için sökme işleminden önce elektrik süpürGESİ temizlenmelidir. Elektrik süpürGESİNİN söküleceği mekânı havalandırması iyi olmalıdır.

Bakım işlemleri esnasında kişisel koruyucu donanım kullanılmamalıdır. Bakım işleminden sonra bakım yapılan yerin temizlenmesi gerekir.

ÇEVRE KORUMA

Ürün nakliye sırasında hasardan korunması için özel ambalajda teslim edilir. Ambalaj malzemelerin çoğu tekrar işlenebilir olduğundan dolayı bunları en yakın özel kabul noktasına teslim etmenizi rica ediyoruz. Ürünün kullanma süresi sona erdikten sonra tekrar faydalanmak amacıyla Servis veya SBM Group bayisine teslim etmenizi rica ediyoruz.

Exploded view SVC-1235



Spare parts list SVC-1235

No. Part Name

- ⑤ Switch
- ⑮ Power tool socket available
- ④⑤ Nylon filter
- ④⑥ HEPA filter
- ⑤⑦ Wet and Dry motor for
- ⑥⑩ PBC

DE KONFORMITÄTSERKLÄRUNG 

Wir erklären in alleiniger Verantwortung, daß dieses Produkt mit den folgenden Normen oder normativen Dokumenten übereinstimmt: EN55014-1:2006; EN55014-2:1997/+A1; 2001/+A2: 2008; EN61000-3-2: 2006; EN61000-3-3: 2008 gemäß den Bestimmungen der Richtlinien 2006/42/EG, 2006/95/EG, 2004/108/EGC.
GERÄUSCH/VIBRATION Gemessen gemäß EN 60745 beträgt der Schalldruckpegel dieses Gerätes <70 dB(A) und der Schalleistungspegel <82 dB(A) (Standard-abweichung: 3 dB).

GB DECLARATION OF CONFORMITY 

We declare under our sole responsibility that this product is in conformity with the following standards or standardized documents: EN55014-1:2006; EN55014-2:1997/+A1; 2001/+A2: 2008; EN61000-3-2: 2006; EN61000-3-3: 2008 in accordance with the regulations 2006/42/EEC, 2006/95/EEC, 2004/108/EEC.
NOISE/VIBRATION Measured in accordance with EN 60745 the sound pressure level of this tool is <70 dB(A) and the sound power level is <82 dB(A) (standard deviation: 3 dB).

FR DÉCLARATION DE CONFORMITÉ 

Nous déclarons sous notre propre responsabilité que ce produit est en conformité avec les normes ou documents normalisés suivants: EN55014-1:2006; EN55014-2:1997/+A1; 2001/+A2: 2008; EN61000-3-2: 2006; EN61000-3-3: 2008 conforme aux réglementations 2006/42/CEE, 2006/95/CEE, 2004/108/CEE.
BRUIT/VIBRATION Mesuré selon EN 60745 le niveau de la pression sonore de cet outil est <70 dB(A) et le niveau de la puissance sonore <82 dB(A) (déviaton standard: 3 dB).

ES DECLARACIÓN DE CONFORMIDAD 

Declaramos bajo nuestra sola responsabilidad que este producto está en conformidad con las normas o documentos normalizados siguientes: EN55014-1:2006; EN55014-2:1997/+A1; 2001/+A2: 2008; EN61000-3-2: 2006; EN61000-3-3: 2008 de acuerdo con las regulaciones 2006/42/CEE, 2006/95/CEE, 2004/108/CEE.
RUIDOS/VIBRACIONES Medido según EN 60745 el nivel de la presión acústica de esta herramienta se eleva a <70 dB(A) y el nivel de la potencia acústica <82 dB(A) (desviación estándar: 3 dB).

PT DECLARAÇÃO DE CONFIRMAÇÃO 

Declaramos sob nossa exclusiva responsabilidade que este producto cumpre as seguintes normas ou documentos normativos: EN55014-1:2006; EN55014-2:1997/+A1; 2001/+A2: 2008; EN61000-3-2: 2006; EN61000-3-3: 2008 conforme as disposições das directivas 2006/42/CEE, 2006/95/CEE, 2004/108/CEE.
RUIDO/VIBRAÇÕES Medido segundo EN 60745 o nível de pressão acústica desta ferramenta é <70 dB(A) e o nível de potência acústica <82 dB(A) (espaço de erro: 3 dB).

IT DICHIARAZIONE DI CONFORMITÀ 

Dichiaramo, assumendo la piena responsabilità di tale dichiarazione, che il prodotto è conforme alle seguenti normative e ai relativi documenti: EN55014-1:2006; EN55014-2:1997/+A1; 2001/+A2: 2008; EN61000-3-2: 2006; EN61000-3-3: 2008 in base alle prescrizioni delle direttive 2006/42/CEE, 2006/95/CEE, 2004/108/CEE.
RUMOROSITÀ/VIBRAZIONE Misurato in conformità al EN 60745 il livello di pressione acustica di questo utensile è <70 dB(A) ed il livello di potenza acustica è <82 dB(A) (deviazione standard: 3 dB).

NL CONFORMITEITSVERKLARING 

Wij verklaren, dat dit product voldoet aan de volgende normen of normatieve documenten: EN55014-1:2006; EN55014-2:1997/+A1; 2001/+A2: 2008; EN61000-3-2: 2006; EN61000-3-3: 2008 overeenkomstig de bepalingen van de richtlijnen 2006/42/EEG, 2006/95/EEG, 2004/108/EEG.
GELUID/VIBRATIE Gemeten volgens EN 60745 bedraagt het geluidsdrumniveau van deze machine <70 dB(A) en het geluidsvermogen-niveau <82 dB(A) (standaard deviatie: 3 dB).

Product management
V. Nosik
SBM group GmbH
Kurfürstendamm 21
10719 Berlin, Germany



DK KONFORMITETSERKLÆRING 

Vi erklærer under almindeligt ansvar, at dette produkt er i overensstemmelse med følgende normer eller normative dokumenter: EN55014-1:2006; EN55014-2:1997/+A1; 2001/+A2: 2008; EN61000-3-2: 2006; EN61000-3-3: 2008 i henhold til bestemmelserne i direktiverne 2006/42/EØF, 2006/95/EØF, 2004/108/EØF. STØJ/VIBRATION Måles efter EN 60745 er lydtrykniveau af dette værktøj <70 dB(A) og lydeffektniveau <82 dB(A) (standard deviation: 3 dB).

SE DECLARACIÓN DE CONFORMIDAD 

Vi intygar och ansvarar för, att denna produkt överensstämmer med följande norm och dokument: EN55014-1:2006; EN55014-2:1997/+A1; 2001/+A2: 2008; EN61000-3-2: 2006; EN61000-3-3: 2008 enl. bestämmelser och riktlinjerna 2006/42/EWG, 2006/95/EWG, 2004/108/EWG. LJUD/VIBRATION Ljudtrycksnivån som uppmätts enligt EN 60745 är på denna maskin <70 dB(A) och ljudeffektnivån är <82 dB(A) (standard deviation: 3 dB).

NO SAMSVARERKLÆRING 

Vi erklærer at det er under vårt ansvar at dette produkt er i samsvar med følgende standarder eller standarddokumenter: EN55014-1:2006; EN55014-2:1997/+A1; 2001/+A2: 2008; EN61000-3-2: 2006; EN61000-3-3: 2008 i samsvar med reguleringer 2006/42/EØF, 2006/95/EØF, 2004/108/EØF. STØY/VIBRASJON Målt ifølge EN 60745 er lydtryknivået av dette verktøyet <70 dB(A) og lydstyrkenivået <82 dB(A) (standard deviasjon: 3 dB).

FI TODISTUS STANDARDINMUKAISUUDESTA 

Todistamme täten ja vastaamme yksin siitä, että nämä tuote en allalueteltujen standardien ja standardoimisasiakirjojen vaatimusten mukainen EN55014-1:2006; EN55014-2:1997/+A1; 2001/+A2: 2008; EN61000-3-2: 2006; EN61000-3-3: 2008 seuraavien sääntöjen mukaisesti 2006/42/ETY, 2006/95/ETY, 2004/108/ETY. MELU/TÄRINÄ Mitattuna EN 60745 mukaan työkalun melutaso on <70 dB(A) ja yleensä työkalun äänen voimakkuus on <82 dB(A) (keskihajonta: 3 dB).

EK VASTAVUSDEKLARATSIOON 

Kinnitame ainuvastutajana, et see toode vastab järmi-tele standarditele või normdokumentidele: EN55014-1:2006; EN55014-2:1997/+A1; 2001/+A2: 2008; EN61000-3-2: 2006; EN61000-3-3: 2008 vastavalt direktiivide 2006/42/EÜ, 2006/95/EÜ, 2004/108/EÜ. MÜRA/VIBRATSIOON Vastavalt kooskõlas normiga EN 60745 läbi viiud mõõtmistele on antud seadme helirõhk <70 dB(A) ja helitugevus <82 dB(A) (standard-kõrvalekalle: 3 dB).

LV DEKLARĀCIJA PAR ATBILSTĪBU STANDARTIEM 

Mēs ar pilnu atbildību paziņojam, ka šis izstrādājums atbilst standartiem vai standartizācijas dokumentiem EN55014-1:2006; EN55014-2:1997/+A1; 2001/+A2: 2008; EN61000-3-2: 2006; EN61000-3-3: 2008 un ir saskaņā ar direktīvām 2006/42/EG, 2006/95/EG, 2004/108/EG. TROKŠNIS/VIBRĀCIJA Saskaņā ar standartu EN 60745 noteiktais instrumenta radītā trokšņa skaņas spiediena līmenis ir <70 dB(A) un skaņas jaudas līmenis ir <82 dB (A) (pie tipiskās izkliedes: 3 dB).

LT KOKYBĖS ATITIKTIES DEKLARACIJA 

Mes atsakingai pareiškiame, kad šis gaminy s atitin-ka tokius standartus ir normatyvinius dokumentus: EN55014-1:2006; EN55014-2:1997/+A1; 2001/+A2: 2008; EN61000-3-2: 2006; EN61000-3-3: 2008 pagal EEB reglamentų 2006/42/EG, 2006/95/EG, 2004/108/EG. nuostatas. TRIUKŠMINGUMAS/VIBRACIJA Šio prietaiso triukš-mingumas buvo išmatuotas pagal EN 60745 reika-lavimus keliamo triukšmo garso slėgio lygis siekia <70 dB(A) ir akustinio galingumo lygis <82 dB(A) (stan-dartinis nuokrypis: 3 dB).

Product managment
V. Nosik
SBM group GmbH
Kurfürstendamm 21
10719 Berlin, Germany



RU ЗАЯВЛЕНИЕ О СООТВЕТСТВИИ CE

Мы с полной ответственностью заявляем, что настоящее изделие соответствует следующим стандартам и нормативным документам: EN55014-1:2006; EN55014-2:1997/+A1; 2001/+A2: 2008; EN61000-3-2: 2006; EN61000-3-3: 2008 - согласно правилам: 2006/42/ЕЕС, 2006/95/ЕЕС, 2004/108/ЕЕС. ШУМ И ВИБРАЦИЯ По результатам измерений в соответствии с EN 60745 уровень звукового давления данного устройства составляет <70 дБ(А), уровень шума составляет <82 дБ(А).

KZ СӘЙКЕСТІЛІК ЖӨНІНДЕ ӨТІНІШ CE

Осы бұйым келесі стандарттар мен нормативті құжаттарға сәйкестігі жөнінде толық жауапкершілікпен мәлімдейміз: EN55014-1:2006; EN55014-2:1997/+A1; 2001/+A2: 2008; EN61000-3-2: 2006; EN61000-3-3: 2008 - ережелеріне сәйкес 2006/42/ЕЕС, 2006/95/ЕЕС, 2004/108/ЕЕС. ШУ МЕН ДІРІЛ EN 60745 өлшеулер нәтижесіне сәйкес осы құрылғының дыбыс қысымының деңгейі <70 дБ(А) құрайды, шу деңгейі <82 дБ(А) құрайды, дiрiл <13,45 м/с² тең.

UA ЗАЯВА ПРО ВІДПОВІДНІСТЬ CE

Ми з повною відповідальністю заявляємо, що справжній виріб відповідає наступним стандартам і нормативним документам: EN55014-1:2006; EN55014-2:1997/+A1; 2001/+A2: 2008; EN61000-3-2: 2006; EN61000-3-3: 2008 - згідно із правилами: 2006/42/ЕЕС, 2006/95/ЕЕС, 2004/108/ЕЕС. ШУМ І ВІБРАЦІЯ За результатами вимірів відповідно до EN 60745 рівень звукового тиску даного пристрою становить <70 дБ(А), рівень шуму становить <82 дБ(А), вібрація рівна <13,45 м/с².

PL OŚWIADCZENIE ZGODNOŚCI CE

Niniejszym oświadczamy ponosząc osobistą odpowiedzialność, że produkt wykonany jest zgodnie z następującymi normami i dokumentami normalizującymi: EN55014-1:2006; EN55014-2:1997/+A1; 2001/+A2: 2008; EN61000-3-2: 2006; EN61000-3-3: 2008 z zgodnie z wytycznymi 2006/95/CE, 2004/108/CE, 2006/42/CE. HAŁASU/WIBRACJE Pomiarów dokonano zgodnie z normą EN 60745 ciśnienie akustyczne narzędzia wynosi <70 dB(A) zaś poziom mocy akustycznej <82 dB(A) (poziom odchylenie: 3 dB).

CZ STRVZUJÍCÍ PROHLÁŠENÍ CE

Potvrzujeme na odpovědnost, že tento výrobek odpovídá následujícím normám nebo normativním podkladům: EN55014-1:2006; EN55014-2:1997/+A1; 2001/+A2: 2008; EN61000-3-2: 2006; EN61000-3-3: 2008 podle ustanovení směrnic 2006/42/EWG, 2006/95/EWG, 2004/108/EWG. HLUČNOSTI/VIBRACÍ Měřeno podle EN 60745 čini tlak hlukové vlny tohoto přístroje <70 dB(A) a dávka hlučnosti <82 dB(A) (standardní odchylka: 3 dB).

SK IZJAVA O USKLAĐENOSTI CE

Pod punom odgovornošću izjavljujemo da je ovaj proizvod usklađen sa sledećim standardima ili standardizovanim dokumentima: EN55014-1:2006; EN55014-2:1997/+A1; 2001/+A2: 2008; EN61000-3-2: 2006; EN61000-3-3: 2008 u skladu sa odredbama smernica 2006/42/ЕЕС, 2006/95/ЕЕС, 2004/108/ЕЕС. BUKA/VIBRACIJE Mereno u skladu sa EN 60745, nivo pritiska zvuka ovog alata iznosi <70 dB(A), a jačina zvuka <82 dB(A) [normalno odstupanje: 3 dB], a vibracija <13,45 m/s² (mereno metodom na šaci-ruci).

Product management
V. Nosik
SBM group GmbH
Kurfürstendamm 21
10719 Berlin, Germany



HU HASONLÓSÁGI NYILATKOZAT **CE**

Teljes felelősségünk tudatában kijelentjük, hogy jelen termék a következő szabványoknak vagy kötelező hatósági előírásoknak megfelel: EN55014-1:2006; EN55014-2:1997/+A1; 2001/+A2: 2008; EN61000-3-2: 2006; EN61000-3-3: 2008 a 2006/42/EWG, 2006/95/EWG, 2004/108/EWG. előírásoknak megfelelően.

ZAJ/REZGÉS Az EN 60745 alapján végzett mérések szerint ezen készülék hangnyomás szintje <70 dB(A) a hangteljesítmény szintje <82 dB(A) (normál eltérés: 3 dB).

HR BOS IZJAVA O USKLADENOSTI **CE**

Izjavljujemo uz punu odgovornost da je ovaj proizvod usklađen sa slijedećim normama i normativnim dokumentima: EN55014-1:2006; EN55014-2:1997/+A1; 2001/+A2: 2008; EN61000-3-2: 2006; EN61000-3-3: 2008 prema odredbama smjernica 2006/42/EWG, 2006/95/EWG, 2004/108/EWG.

BUCI/VIBRACIJAMA Mjereno prema EN 60745, prag zvučnog tlaka ovog električnog alata iznosi <70 dB(A) a jakost zvuka <82 dB(A) (standardna devijacija: 3 dB).

RO DECLARAȚIE DE CONFORMITATE **CE**

Declarăm pe proprie răspundere că acest produs este conform cu următoarele standarde sau documente standardizate: EN55014-1:2006; EN55014-2:1997/+A1; 2001/+A2: 2008; EN61000-3-2: 2006; EN61000-3-3: 2008 în conformitate cu regulile 2006/42/EEC, 2006/95/EEC, 2004/108/EEC.

ZGOMOT/VIBRAȚII Măsurat în conformitate cu EN 60745 nivelul de presiune a sunetului generat de acest instrument este de <70 dB(A) iar nivelul de putere a sunetului <82 dB(A) (abaterea standard: 3 dB).

GR ΟΕ ΔΗΛΩΣΗ ΣΥΜΒΑΤΟΤΗΤΑΣ **CE**

Δηλούμε υπευθύνως ότι το προϊόν αυτό είναι κατασκευασμένο σύμφωνα με τους εξής κανονισμούς ή κατασκευαστικές συστάσεις: EN55014-1:2006; EN55014-2:1997/+A1; 2001/+A2: 2008; EN61000-3-2: 2006; EN61000-3-3: 2008 κατά τις διατάξεις των κανονισμών της Κοινής Αγοράς 2006/42/EOK, 2006/95/EOK, 2004/108/EOK.

ΘΟΡΥΒΟ/ΚΡΑΔΑΣΜΟΥΣ Μετρημένη σύμφωνα με EN 60745 η στάθμη ακουστικής πίεσης αυτού του εργαλείου ανέρχεται σε <70 dB(A) και η στάθμη ηχητικής ισχύος σε <82 dB(A) (κοινή απόκλιση: 3 dB).

SI IZJAVA O USTREZNOSTI **CE**

Odgovorno izjavljamo, da je ta izdelek v skladu z naslednjimi standardi ali standardnimi dokumenti: EN55014-1:2006; EN55014-2:1997/+A1; 2001/+A2: 2008; EN61000-3-2: 2006; EN61000-3-3: 2008 v skladu s predpisi navodil 2006/42/EEC, 2006/95/EEC, 2004/108/EEC.

HRUP/VIBRACIJA Izmerjeno v skladu s predpisom EN 60745 je raven zvočnega pritiska za to orodje <70 dB(A) in jakosti zvoka <82 dB(A) (standarden odmik: 3 dB).

TR STANDARDIASYON BEYANI **CE**

Yeğane sorumlu olarak, bu ürünün aşağıdaki standartlara veya standart belgelerine uygun olduğunu beyan ederiz: EN55014-1:2006; EN55014-2:1997/+A1; 2001/+A2: 2008; EN61000-3-2: 2006; EN61000-3-3: 2008 yönetmeliği hükümleri uyarınca 2006/42/EWG, 2006/95/EWG, 2004/108/EWG.

GÜRÜLTÜ/TİTREŞİM Ölçülen EN 60745 göre ses basıncı bu makinanın seviyesi <70 dB(A) ve çalışma sırasındaki gürültü <82 dB(A) (standart sapma: 3 dB).

Product management
V. Nosik
SBM group GmbH
Kurfürstendamm 21
10719 Berlin, Germany



DE HINWEISE ZUM UMWELTSCHUTZ

Alt-Elektrogeräte sind Wertstoffe, sie gehören daher nicht in den Hausmüll!

Wir möchten Sie daher bitten, uns mit Ihrem aktiven Beitrag bei der Ressourcenschonung und beim Umweltschutz zu unterstützen und dieses Gerät bei den-falls vorhandeneingerichteten Rücknahmestellen abzugeben.

GB ENVIRONMENTAL PROTECTION

Discarded electric appliances are recyclable and should not be discarded in the domestic waste! Please actively support us in conserving resources and protecting the environment by returning this appliance to the collection centres (if available).

FR INFORMATIONS SUR LA PROTECTION DE L'ENVIRONNEMENT

Tout appareil électrique usé est une matière recyclable et ne fait pas partie des ordures ménagères! Nous vous demandons de bien vouloir nous soutenir en contribuant activement au ménage des ressources et à la protection de l'environnement en déposant cet appareil dans sites de collecte (si existants).

ES ADVERTENCIA PARA LA PROTECCIÓN DEL MEDIO AMBIENTE

¡Los aparatos eléctricos desechables son materiales que no son parte de la basura doméstica! Por ello pedimos para que nos ayude a contribuir activamente en el ahorro de recursos y en la protección del medio ambiente entregando este aparato en los puntos de recogida existentes.

PT INDICAÇÕES PARA A PROTEÇÃO DO MEIO AMBIENTE

Aparelhos eléctricos antigos são materiais que não pertencem ao lixo doméstico! Por isso pedimos para que nos apoie, contribuindo activamente na poupança de recursos e na protecção do ambiente ao entregar este aparelho nos pontos de recolha, caso existam.

IT AVVERTENZE PER LA TUTELA DELL'AMBIENTE

Gli apparecchi elettrici vecchi sono materiali pregiati, non rientrano nei normali rifiuti domestici! Preghiamo quindi i gentili clienti di contribuire alla salvaguardia dell'ambiente e delle risorse e di consegnare il presente apparecchio ai centri di raccolta competenti, qualora siano presenti sul territorio

NL RICHTLIJNEN VOOR MILIEUBESCHERMING

Gebruikte elektronische apparaten horen niet thuis in het huisafval!

Wij vragen u daarom een bijdrage aan de bescherming van ons milieu te leveren en dit apparaat op de voorziene verzamelplaatsen af te geven.

DK ANVISNINGER OM MILJØBESKYTTELSE

Kasserede elektriske apparater indeholder materiale, der kan genbruges, og bør derfor aldrig smides væk som almindeligt affald. Når dette apparat skal kasseres, vil vi derfor opfordre Dem til at aflevere det på et egnet opsamlingssted, hvis et sådant findes, og således være med til at bevare ressourcer og beskytte miljøet.

SE ÅTERVINNING

Elektriska verktyg, tillbehör och förpackning får inte kastas i hushållsoporna (gäller endast EU-länder). Enligt direktivet 2002/96/EG som avser äldre elektrisk och elektronisk utrustning och dess tillämpning enligt nationell lagstiftning ska uttjänta elektriska verktyg sorteras separat och lämnas till miljövänlig återvinning

NO MILJØVERN

Kast aldri elektroverktøy, tilbehør og emballasje i husholdningsavfallet (kun for EU-land). I henhold til EU-direktiv 2002/96/EF om kasserte elektriske og elektroniske produkter og direktivets iverksetting i nasjonal rett, må elektroverktøy som ikke lenger skal brukes, sameses separat og returneres til et miljøvennlig gjenvinningsanlegg

FI YMPÄRISTÖNSUOJELU

Älä hävitä sähköjätettä, tarvikkeita tai pakkausta tavallisen kotitalousjätteen mukana (koskee vain EU-maita). Vanhoja sähkö- ja elektroniikkalaitteita koskevan EU-direktiivin 2002/96/ETY ja sen maaokohtaisten sovellusten mukaisesti käytetyt sähköjätteen on toimitettava ongelmajätteen keräyspisteeseen ja ohjattava ympäristöstävälliseen kierrätykseen

EE KESKONNAKAITSE

Ärge visake kasutusõlmatuks muutunud elektrilisi töõriistu, lisatarvikuid ja pakendeid ära koos olmejäätmetega (üksnes EL liikmesriikidele). Vastavalt Euroopa Parlamendi ja nõukogu direktiivile 2002/96/EÜ elektri- ja elektroonikaseadmete jäätmete kohta ning direktiivi nõuete kohaldamisele liikmesriikides tuleb kasutusõlmatuks muutunud elektrilised töõriistad koguda eraldi ja keskkonnasäästlikult korduvkasutada või ringlusse võtta

LV APKĀRTĒJĀS VIDES AIZSARDZĪBA

Neizmetiet elektroiekārtas, piederumus u iesaiņojuma materiālus sadzīves atkritumos (tikai ES valstīm). Saskaņā ar Eiropas Direktīvu 2002/96/EG par lietotajām elektroiekārtām, elektronikas iekārtām un tās iekļaušanu valsts likumdošanā lietotās elektroiekārtas ir jāsavāc atsevišķi un jānogādā atreizņai pārstrādei videi draudzīgā veidā

LT APLINKOS APSAUGA

Nemeskite elektrinių įrankių, papildomos įrangos ir pakuotės į buitinių atliekų kontenerius (galioja tik ES valstybėms). Pagal ES Direktyva 2002/96/EG dėl naudotų elektrinių ir elektroninių prietaisų atliekų utilizavimo ir pagal vietinius valstybės įstatymus atitamavę elektriniai įrankiai turi būti surenkami atskirai ir gabenami į antrinių žaliavų tvarkymo vietas, kur jie turi būti sunaikinami ar perdirbami aplinkai nekenksmingu būdu



RU **УКАЗАНИЯ ПО ЗАЩИТЕ ОКРУЖАЮЩЕЙ СРЕДЫ**

Старые электроприборы подлежат вторичной переработке и поэтому не могут быть утилизированы с бытовыми отходами! Поэтому мы хотели бы попросить Вас активно поддержать нас в деле экономии ресурсов и защиты окружающей среды и сдать этот прибор в приемный пункт утилизации (если таковой имеется).

UA **ВКАЗІВКИ ПО ЗАХИСТУ НАВКОЛИШНЬОГО СЕРЕДОВИЩА**

Старі електроприлади являють собою сукупність технічних матеріалів і тому не можуть бути утилізовані з побутовими відходами! Тому ми хотіли б попросити Вас активно підтримати нас у справі економії ресурсів і захисту навколишнього середовища і здати цей прилад у приймальний пункт утилізації (якщо такий є).

PL **INFORMACJA DOTYCZĄCA OCHRONY ŚRODOWISKA**

Zużyte urządzenia elektryczne są surowcami wtórnymi – nie wolno wyrzucać ich do pojemników na odpady domowe, ponieważ mogą zawierać substancje niebezpieczne dla zdrowia ludzkiego i środowiska! Prosimy o aktywną pomoc w oszczędnym gospodarowaniu zasobami naturalnymi i ochronie środowiska naturalnego przez przekazanie zużytego urządzenia do punktu składowania surowców wtórnych - zużytych urządzeń elektrycznych.

CZ **POKYNY K OCHRANĚ ŽIVOTNÍHO PROSTŘEDÍ**

Staré elektrické přístroje jsou recyklovatelné odpady a nepatří proto do domácího odpadu!
Chceme vás tímto požádat, abyste aktivně přispěli k podpoře ochrany přírodních zdrojů a životního prostředí, a odevzdali tento přístroj na k tomu určených sběrných místech .

SK **UPUTSTVO O ZAŠTITI OKOLINE**

Starí elektrické přístroje sastoje se od vrednih materijala i ne spadaju u kućno smeće! Stoga vas molimo da nas svojim aktivnim doprinosom podržite pri štednji resursa i zaštiti životne sredine, te da ovaj uređaj predate na mesta predviđena za sakupljanje starih električnih uređaja, ukoliko je takvo organizovano.

HU **A KÖRNYEZETVÉDELEMMEL KAPCSOLATOS TUDNIVALÓK**

A kiselejtezett elektromos készülékek értékes nyersanyagokat tartalmaznak, és erre figyelemmel nem tartoznak a háztartási hulladék körébe! A gyártómű minden felhasználót arra kér, hogy a maga részéről is tegyen meg mindent a költségkímélés és környezetvédelem érdekében, és a kiselejtezett készüléket adja át az erre a célra kialakított visszavételi helyen, amennyiben van ilyen a környéken.

RO **INDICAȚII PENTRU PROTECȚIA MEDIULUI ÎNCONJURĂTOR**

Aparatele electrice uzate sunt materiale valoroase, motiv pentru care locul lor nu este la gunoiul menajer! Din această cauză, vă rugăm să ne sprijiniți și să participați la protejarea resurselor naturale și a mediului înconjurător, prin predarea acestui aparat la centrele de preluare a acestora, în cazul în care ele există.

SI **NAPOTKI ZA ZAŠČITO OKOLJA**

Stare električne naprave so material, ki ne spada v gospodinjске odpadke. Prosimo vas, da nam aktivno pripomorete pri ohranjanju naravnih virov in zaščiti okolja, zato neuporabno električno napravo odstranite na predvidenih, v te namene urejenih odvzemnih mestih.

HR/BOS **UPUTE O ZAŠTITI OKOLIŠAI**

Stari električni uređaji sastoje se od vrijednih materijala te stoga ne spadaju u kućno smeće! Stoga vas molimo da nas svojim aktivnim doprinosom podržite pri štednji resursa i zaštiti okoliša, te da ovaj uređaj predate na mjesta predviđena za sakupljanje starih električnih uređaja, ukoliko je takvo organizirano.

GR **ΥΠΟΔΕΪΞΕΙΣ ΓΙΑ ΤΗΝ ΠΡΟΣΤΑΣΙΑ ΤΟΥ ΠΕΡΙΒΑΛΛΟΝΤΟΣ**

Οι παλιές ηλεκτρικές συσκευές είναι πολύτιμα υλικά και συνεπώς δεν έχουν θέση στα οικιακά απορρίμματα! Θα θέλαμε λοιπόν να σας παρακαλέσουμε να μας υποστηρίξετε συμβάλλοντας ενεργά στην προστασία των πρώτων υλών και του περιβάλλοντος παραδίδοντας τη συσκευή αυτή στις υπηρεσίες ανακύκλωσης - εφόσον υπάρχουν.

TR **ÇEVRE KORUMA BİLGİLERİ**

Eski elektrikli cihazlar dönüştürülebilir malzeme olup ev çöprüne atılmamalı! Doğal kaynakların ve çevrenin korunmasına etkin biçimde katkıda bulunmak üzere cihazı lütfen toplama merkezlerine (varsa) iade edin.



stomer PROFESSIONAL [®]

- | | | | |
|-----------|---|-----------|---------------------------------------|
| DE | Änderungen vorbehalten | LT | Galimi pakeitimai |
| GB | Subject to change | RU | Возможны изменения |
| FR | Sous réserve de modifications | UA | Можливі зміни |
| ES | Reservado el derecho de modificaciones técnicas | PL | Zastrzega się prawo dokonywania zmian |
| PT | Reservado o direito a modificações | CZ | Změny vyhrazeny |
| IT | Con riserva di modifiche | SK | Sa pravom na izmene |
| NL | Wijzigingen voorbehouden | HU | Változtatás jogát fenntartjuk |
| DK | Ret til ændringer forbeholdes | RO | Cu dreptul la modificări |
| SE | Ändringar förbehålles | SI | Pridržujemo si pravico do sprememb |
| NO | Rett till endringer forbeholdes | HR | BOS S pravom na izmjene |
| FI | Pidätämme oikeuden muutoksiin | GR | ηρουμε το δικαίωμα αλλαγών |
| EE | Säilib õigus muudatustele | TR | Değişik yapmak hakkı saklıdır |
| LV | Ar tiesībām veikt izmaiņas | | |



SBM
Storm Branded Machines
group

SBM group GmbH
Kurfürstendamm 21
10719 Berlin, Germany

www.sbm-group.com